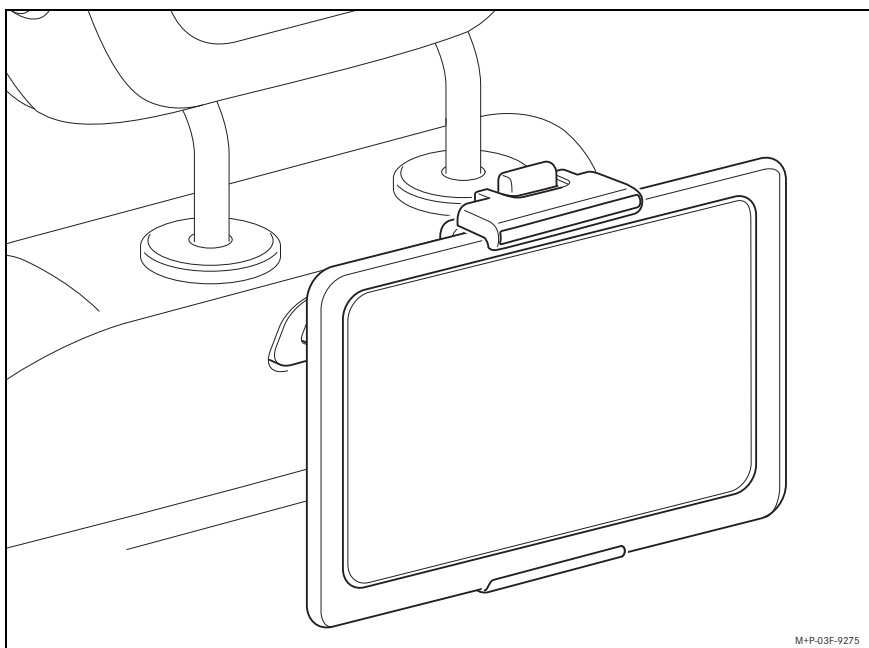




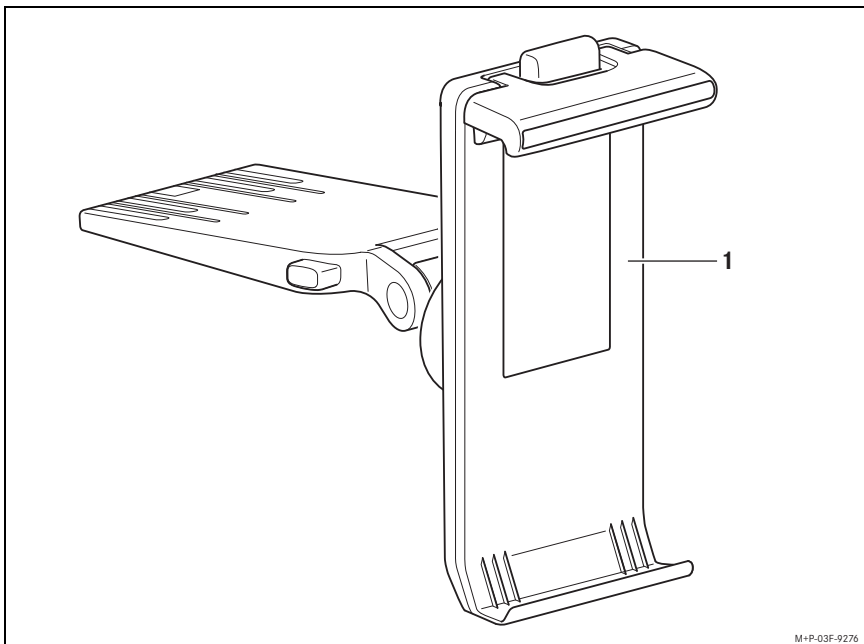
Mercedes-Benz



M+P-03F-9275

| | | | |
|-----|--|----------|----|
| ⓓ | Style & Travel Equipment mit Direktadapter. Halter für Tablet-PC. | Seite | 2 |
| ⓖⓑ | Style & Travel Equipment with direct adapter. Tablet PC bracket. | Page | 5 |
| ⓊⓈⓐ | Style & Travel Equipment with direct adapter. Tablet PC bracket. | Page | 8 |
| ⓕ | Equipement «Style & Travel» avec adaptateur direct. Support pour tablette. | Page | 11 |
| ⓔ | Style & Travel Equipment con adaptador directo. Soporte para tableta. | Página | 14 |
| ⓔ | Style & Travel Equipment con adattatore diretto. Supporto per tablet PC. | Pagina | 17 |
| ⓃⓁ | Style & Travel Equipment met sneladapter. Houder voor tablet-PC. | Pagina | 20 |
| ⓖⓚ | Style & Travel Equipment με απευθείας προσαρμογέα. Βάση για υπολογιστή ταμπλέτα. | Σελίδα | 23 |
| ⓚⓊⓢ | Style & Travel Equipment с прямым адаптером. Держатель для планшетного компьютера | стр. | 26 |
| ⓑⓖ | Оборудване за стил и пътуване с директен адаптер. Носач за таблет. | Страница | 29 |
| ⓐⓓⓃ | Equipement «Style & Travel» avec adaptateur direct. Support pour tablette. | Page | 32 |
| ⓐⓃ | 配备直流适配器的时尚和旅行设备。 平板电脑托架。 | 页 | 35 |
| ⓐⓏ | Stylové a cestovní vybavení s přímým adaptérem. Držák tabletu. | Strana | 38 |
| ⓓⓚ | Style & Travel Equipment med direkte adapter. Holder til tablet. | Side | 41 |
| ⓔⓈⓣ | Style & Travel Equipment koos otseadapteriga. Tahvelarvuti hoidik. | Lehekülg | 44 |
| ⓕⓘⓃ | Style & Travel Equipment suora-adapterilla. Tablettitietokoneen teline. | sivu | 47 |
| ⓔ | Style & Travel felszerelés közvetlen adapterrel. Tartó táblagépnek. | oldal | 50 |
| ⓔⓚ | Oprema za stil i putovanje s izravnim prilagodnikom. Nosач za tablet računalo. | Stranica | 53 |
| ⓙ | スタイル & トラベルエクイップメント - ダイレク トアダプタータブレット PC 用ホルダー | ページ | 56 |
| ⓐⓚⓚ | 다이렉트 어댑터가 있는 스타일 & 트래블용 장치 태 블릿 PC 용 거치대 | 페이지 | 59 |

| | | | |
|-------|---|---------|----|
| (LT) | Style & Travel įranga su tiesioginiu adapteriu. Planšetinio kompiuterio laikiklis. | psl. | 62 |
| (LV) | Style & Travel aprīkojums ar tiešo adapteri. Planšetdatora turētājs. | Lappuse | 65 |
| (N) | Style & Travel-utstyr med direkteadapter. Holder for nettbrett. | Side | 68 |
| (P) | Style & Travel Equipment com adaptador direto. Suporte para tablet. | Página | 71 |
| (PL) | Style & Travel Equipment z adapterem bezpośrednim. Uchwył do tabletu. | Strona | 74 |
| (RO) | Echipament Style & Travel cu adaptor direct. Suport pentru tabletă. | Pagina | 77 |
| (S) | Style & Travel Equipment med direktadapter. Hållare för surfplatta. | Sida | 80 |
| (SK) | Príslušenstvo Style & Travel s adaptérom pre priame spojenie. Držiak na tabletový počítač. | Strana | 83 |
| (SLO) | Style & Travel Equipment z neposrednim adapterjem. Držalo za tablični računalnik. | Stran | 86 |
| (TR) | Doğrudan adaptörlü Style & Travel Equipment. Tablet PC tutucusu. | Sayfa | 89 |
| (ET) | مع مهايى مباشر. حامل لحاسوب لوجي Style & Travel عدة | الصفحة | 92 |



M+P-03F-9276

© 2019, Mercedes-Benz AG
Mercedesstr. 120, 70372 Stuttgart, Germany
Reprinting, translating and reproduction, in whole or in part,
are not permitted without our prior written consent.

2016/07
03F036-15



Gültigkeit

Der Halter ist freigegeben für Fahrzeuge mit Vorrüstung für Entertainment und Komfort. Die jeweilige Modellgültigkeit erfragen Sie bitte bei Ihrem Mercedes-Benz Servicestützpunkt.

Der Halter dient der Befestigung von Tablet-PCs im Fahrzeuginnenraum. Zur Verwendung des Halters benötigen Sie für jeden Tablet-PC, der im Halter mitgeführt werden soll, eine passende Schutzhülle sowie eine passende Schutzfolie. Diese Einzelteile sind bei Ihrem Mercedes-Benz Servicestützpunkt erhältlich. Mercedes-Benz empfiehlt Ihnen aus Sicherheitsgründen, nur für Mercedes-Benz freigegebenes Zubehör zu verwenden.



WARNUNG

Wird von Mercedes-Benz für Ihren Tablet-PC keine passende Schutzhülle sowie keine passende Schutzfolie angeboten, so ist dieser Tablet-PC nicht für die Verwendung im Halter freigegeben.

Verwenden Sie diesen Tablet-PC nicht im Halter.

Benutzen Sie Ihren Tablet-PC nicht in Verbindung mit Schutzhüllen und Schutzfolien, die nicht für diesen Tablet-PC freigegeben sind. Der Tablet-PC kann bei einem Unfall aus dem Halter rutschen und durch Herumschleudern Sie und andere Personen verletzen.

Lieferumfang

- (1) Halter

Änderungen von technischen Details gegenüber Abbildungen der Montageanleitung sind vorbehalten.

Wichtige Sicherheitshinweise



WARNUNG

Ein Tablet-PC lenkt Sie vom Verkehrsgeschehen ab. Sie können die Kontrolle über Ihr Fahrzeug verlieren und dadurch einen Unfall verursachen. Entfernen Sie daher stets den Tablet-PC aus dem Sichtfeld des Fahrers.



WARNUNG

Überprüfen Sie den Halter und den eingesetzten Tablet-PC vor jeder Fahrt auf festen Sitz. Montieren Sie den Halter und den Tablet-PC bei Bedarf neu. Verwenden Sie keinen beschädigten Halter und keine Tablet-PCs ohne Schutzfolie und Schutzhülle.

Unsachgemäß montierte oder beschädigte Halter/ Tablet-PCs können sich bei starkem Bremsen, bei plötzlichem Richtungswechsel oder bei einem Unfall lösen, umherschleudern und Insassen verletzen.

Wichtig!

Achten Sie beim Umklappen der Fondsitzebank darauf, dass die Fondsitzebank nicht mit dem Halter kollidiert. Sonst könnten Sie den Tablet-PC, den Halter und die Fondsitzebank beschädigen.

Beim Einstellen und Umklappen der Fahrzeugsitze mit montiertem Halter kann es zur Kollision mit angrenzenden Bauteilen kommen. Stellen Sie den Fahrzeugsitz mit angemessener Vorsicht ein, um Sachschäden zu vermeiden.

Hinweise

Falls bei der Montage Schwierigkeiten auftreten, wenden Sie sich bitte an eine qualifizierte Fachwerkstatt. Mercedes-Benz empfiehlt Ihnen hierfür einen Mercedes-Benz Servicestützpunkt.

Tablet-PCs sind für die im Fahrzeug auftretenden extremen Temperaturen nicht ausgelegt und können davon Schaden nehmen. Deshalb wird empfohlen, Tablet-PCs nicht im geparkten Fahrzeug zu lassen.

Aufbringen der Schutzfolie

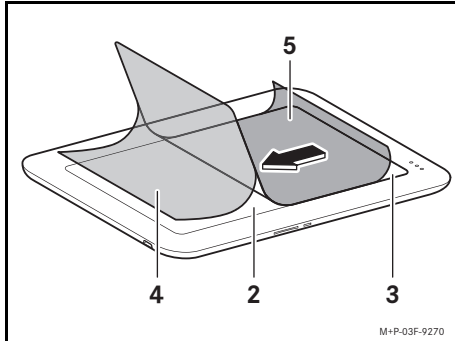


WARNUNG

Das Display des Tablet-PCs kann bei einem Unfall zerbrechen. Wenn die Schutzfolie nicht auf das Display aufgebracht ist, besteht die Gefahr, dass Sie oder andere Personen sich an den Bruchstücken des Displays verletzen. Stellen Sie daher vor dem Einsetzen des Tablet-PCs in die Schutzhülle sicher, dass die Schutzfolie auf das Display aufgebracht ist.

Wichtig!

Schutzfolie bitte nicht knicken. Berühren Sie die Klebefläche der Schutzfolie nicht. So vermeiden Sie Luftblasen und Schmutzeinschlüsse.



1. Display (2) mit dem mitgelieferten Tuch¹ reinigen.
2. „Step-①“-Lasche ziehen und Trägerfolie (4) ca. 2 cm von der Schutzfolie (3) lösen.
3. Schutzfolie (3) formschlüssig am Display (2) ansetzen und andrücken.
4. „Step-①“-Lasche ziehen und Trägerfolie (4) langsam von der Schutzfolie (3) abziehen. Gleichzeitig die Schutzfolie (3) mit dem mitgelieferten Raket¹, vom ersten Ansatzpunkt aus, vorsichtig andrücken und glatt streichen.
5. „Step-②“-Lasche ziehen und obere Trägerfolie (5) von der Schutzfolie (3) entfernen.
6. Schutzfolie (3) mit dem mitgelieferten Tuch¹ polieren.

Hinweis

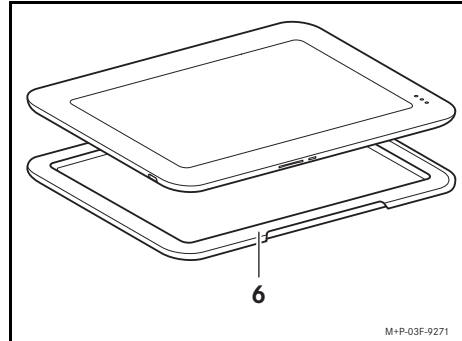
Kleine Luftblasen, unter leichtem Druck, mit dem Raket zum Rand hin entfernen. Bei großen Luftblasen oder Schmutzeinschlüssen die Schutzfolie vorsichtig vom Display lösen. Die Schutzfolie mit einer sauberen Fusselrolle reinigen und erneut aufbringen.

Schutzhülle überziehen



WARNUNG

Ein Tablet-PC ohne Schutzhülle kann bei einem Unfall aus dem Halter rutschen und durch Herumschleudern Sie und andere Personen verletzen. Stellen Sie daher vor dem Einsetzen des Tablet-PCs in den Halter sicher, dass der Tablet-PC mit einer passenden Schutzhülle bezogen ist.

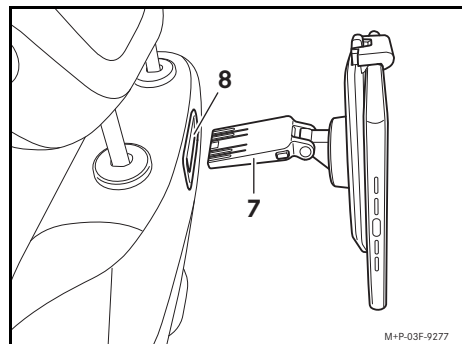


1. Tablet-PC auf die Schutzhülle (6) legen.
2. Schutzhülle (6) formschlüssig über die Ränder des Tablet-PCs ziehen und ausrichten.

Halter montieren

Wichtig!

Entfernen Sie vor der Montage der Halterung alle an den Holmen der Kopfstütze befestigten Produkte, wie z. B. Kleiderbügel.



1. Fuß (7) an die Blende der Vorrüstung (8) halten.

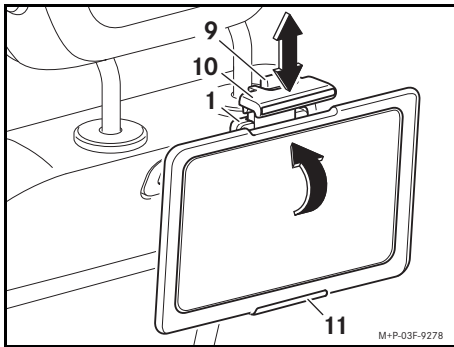
Hinweis

Die Blende entriegelt beim Ansetzen des Fußes automatisch.

2. Fuß (7) in die Vorrüstung (8) einsetzen, bis er hörbar verrastet.

1. Im Lieferumfang der Schutzfolie enthalten.

Tablet-PC einsetzen/entnehmen



1. Taste (9) drücken und die Spannvorrichtung (10) nach oben ziehen.

Wichtig!

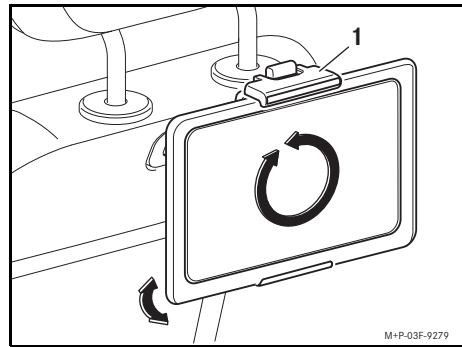
Achten Sie darauf, dass die Aussparungen der Schutzhülle im Bereich der Spannvorrichtung (10) und der unteren Halterung (11) sitzen.

2. Tablet-PC, wie abgebildet, auf die untere Halterung (11) aufsetzen, in Richtung Halter (1) schwenken und gegen kippen sichern.
3. Taste (9) drücken und Spannvorrichtung (10) nach unten schieben, bis diese am Tablet-PC anliegt.
4. Festen Sitz des Tablet-PCs überprüfen.

Hinweis

Nach einmaligem Einstellen der Spannvorrichtung (10) auf einen Tablet-PC kann dieser Tablet-PC eingesetzt und entnommen werden. Hierzu die Spannvorrichtung (10) ohne Betätigung der Taste (9) leicht nach oben ziehen.

Halter ausrichten



Der Halter (1) ist 360° drehbar. Dadurch kann der Tablet-PC im Hochformat oder im Querformat genutzt werden.

Der Aufsatz kann durch Kippen individuell eingestellt werden.

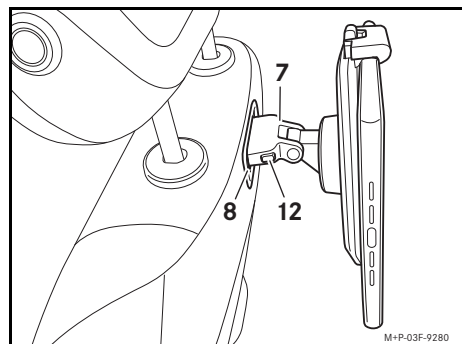
Halter demontieren



WARNUNG

Entfernen Sie den Halter nach jeder Nutzung aus dem Fahrzeug.

Ein im Fahrzeug montierter Halter kann ansonsten die Insassen im Fond bei starkem Bremsen, plötzlichem Richtungswechsel oder einem Unfall verletzen!



Knopf (12) drücken und Fuß (7) aus der Vorrüstung (8) ziehen.



Validity

The bracket is approved for vehicles with Entertainment and Comfort fittings. For more information on the validity of these fitting instructions for your vehicle, please consult your Mercedes-Benz Service Centre.

The bracket is intended for attaching tablet PCs in the vehicle interior. To use the bracket, a suitable protective cover and a suitable protective film are also needed for each tablet PC to be held by the bracket. Components are available from your Mercedes-Benz Service Centre. For safety reasons, Mercedes-Benz recommends only using accessories approved by Mercedes-Benz.



WARNING

If Mercedes-Benz does not offer a suitable protective cover or suitable protective film for a tablet PC, then this tablet PC is not approved for use in the bracket. Do not use this tablet PC in the bracket.

Do not use a tablet PC with protective coverings and protective films which have not been approved for this tablet PC. A tablet PC can slip out of the bracket and injure the user or other passengers if flung around in the event of an accident.

Scope of delivery

- (1) Bracket

The manufacturer reserves the right to change any of the technical details shown in these installation instructions.

Important safety notes



WARNING

Tablet PCs pose a distraction from the traffic conditions. You may lose control of the vehicle and cause an accident. Always ensure that the tablet PC is not in the driver's field of vision.



WARNING

Check that the bracket and the tablet PC are firmly attached before every journey. Re-fit the bracket and the tablet PC mount if necessary. Do not use damaged brackets or tablet PCs without a protective film or protective cover.

Incorrectly mounted or damaged brackets/tablet PCs can come loose in the event of sudden braking, an abrupt change of direction or in an accident and be thrown around and injure passengers.

Important

Ensure that the rear bench seat does not collide with the bracket when folding down the rear bench seat. You could otherwise damage the tablet PC, the bracket and the rear bench seat.

When adjusting and folding down the seats, there is a danger the bracket could collide with adjacent components if the bracket is mounted. Adjust the seat with appropriate care to prevent damage.

Notes

If difficulties arise during fitting, please contact a qualified specialist workshop. Mercedes-Benz recommends that you use a Mercedes-Benz Service Centre.

Tablet PCs are not designed for the extreme temperatures that may occur in the vehicle and could be damaged as a result. The manufacturer therefore recommends that you do not leave tablet PCs in a parked vehicle.

Applying the protective film

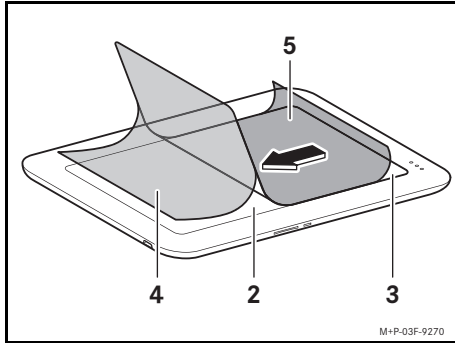


WARNING

Tablet PCs display can break in the event of an accident. If the display is not covered by the protective film, there is a risk that you or other persons could be injured by fragments of the display. Ensure that the protective film is affixed to the display before inserting the tablet PC in its protective cover.

Important

Do not fold the protective film. Do not touch the adhesive side of the protective film. This will help to prevent the inclusion of air bubbles and dirt.



1. Clean display (2) with the included cloth¹.
2. „Pull Step ①“ tab and peel backing foil (4) approx. 2 cm off protective film (3).
3. Lay protective film (3) in alignment with display (2) and press them together.
4. „Pull Step ①“ tab and slowly remove backing foil (4) from protective film (3). At the same time, gently press protective film (3) onto the display with the included applicator¹ starting at the first point of contact and smooth it.
5. „Pull Step ②“ tab and slowly remove upper backing foil (5) from protective film (3).
6. Polish protective film (3) with the included cloth¹.

Note

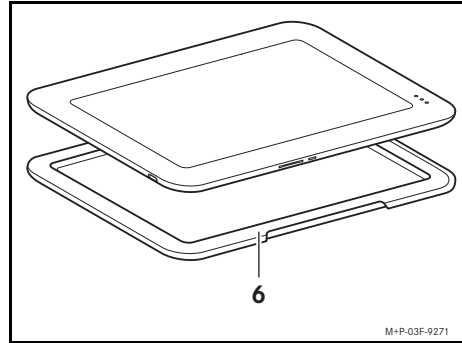
Remove small air bubbles by applying light pressure to the applicator and pressing them out to the edge. To remove large bubbles or dirt, you must carefully peel the protective film back off the display. Clean the protective film with a clean lint roller and apply again.

Putting on the protective cover



WARNING

A tablet PC without a protective cover can slip out of the bracket and injure passengers if flung around in the event of an accident. Ensure the tablet PC is fitted in a suitable protective cover before inserting it into the bracket.

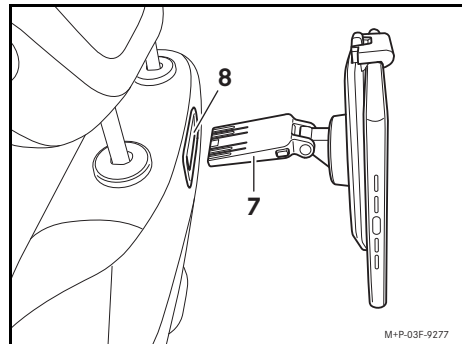


1. Lay the tablet PC on protective cover (6).
2. Align protective cover (6) with the tablet PC and pull it over the edges and adjust it.

Mounting the bracket

Important

Before fitting the bracket, remove all objects fixed to the struts of the head restraint, e.g. coat hangers.



1. Position foot (7) on the trim of fitting (8).

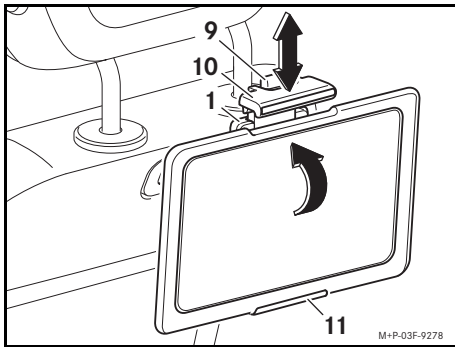
Note

The trim unlocks automatically when you attach the foot.

2. Attach foot (7) to fitting (8) until it clicks audibly into place.

1. Included in the scope of delivery of the protective film.

Inserting/removing a tablet PC



1. Press button (9) and pull clamp (10) upwards.

Important

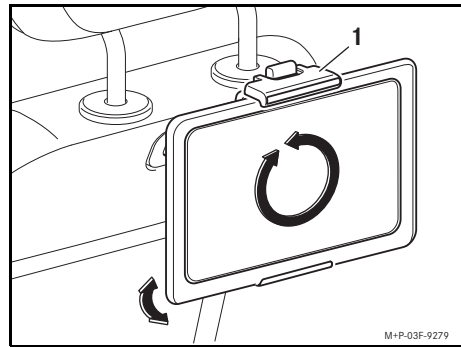
Ensure that the recesses of the protective cover are situated in the area of clamp (10) and lower bracket (11).

2. Place the tablet PC on lower bracket (11) as illustrated, tilt it in the direction of bracket (1) and secure it from tipping over.
3. Press button (9) and push clamp (10) downward until it sits against the tablet PC.
4. Check that the tablet PC is secured.

Note

Once clamp (10) has been adjusted to a tablet PC, this tablet PC can be inserted and released. To do so, gently pull up on clamp (10) without pressing button (9).

Aligning the bracket



Bracket (1) can be turned 360°. This means that the tablet PC can be used in portrait or landscape format. The retainer can be adjusted by tilting it.

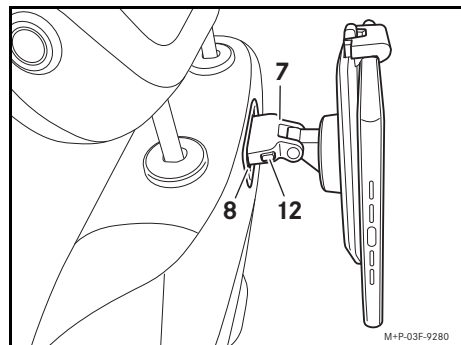
Dismantling the bracket



WARNING

Remove the bracket from the vehicle after every use.

A bracket fitted in the vehicle can otherwise injure the rear passengers in the event of sharp braking, a sudden change of direction or an accident.



Press button (12) and pull foot (7) out of fitting (8).



Validity

The bracket is approved for vehicles with Entertainment and Comfort fittings. For more information regarding the applicability of these operating instructions to your vehicle, please consult your Mercedes-Benz Center.

The bracket is intended for attaching tablet PCs in the vehicle interior. To use the bracket, a suitable protective cover and a suitable protective film are also needed for each tablet PC to be held by the bracket. Components are available from your Mercedes-Benz Service Center. For safety reasons, Mercedes-Benz recommends only using accessories approved by Mercedes-Benz.



WARNING

If Mercedes-Benz does not offer a suitable protective cover or suitable protective film for a tablet PC, then this tablet PC is not approved for use in the bracket. Do not use this tablet PC in the bracket.

Do not use a tablet PC with protective coverings and protective films which have not been approved for this tablet PC. A tablet PC can slip out of the bracket and injure the user or other passengers if flung around in the event of an accident.

Scope of delivery

- (1) Bracket

The manufacturer reserves the right to make changes to any of the technical details shown in the illustrations in these installation instructions.

Important safety notes



WARNING

Tablet PCs pose a distraction from the traffic conditions. You could lose control of your vehicle and cause an accident. Always ensure that the tablet PC is not in the driver's field of vision.



WARNING

Check that the bracket and the tablet PC are firmly attached before every journey. Re-fit the bracket and the tablet PC mount if necessary. Do not use damaged brackets or tablet PCs without a protective film or protective cover.

Incorrectly mounted or damaged brackets/tablet PCs can come loose in the event of sudden braking, an abrupt change of direction or in an accident and be thrown around and injure passengers.

Important

Ensure that the rear bench seat does not collide with the bracket when folding down the rear bench seat. You could otherwise damage the tablet PC, the bracket and the rear bench seat.

When adjusting and folding down the seats, there is a danger the bracket could collide with adjacent components if the bracket is mounted. Adjust the seat with appropriate care to prevent damage.

Notes

If difficulties arise during installation, please contact a qualified specialist workshop. Mercedes-Benz recommends that you use a Mercedes-Benz Service Center.

Tablet PCs are not designed for the extreme temperatures that may occur in the vehicle and could be damaged as a result. The manufacturer therefore recommends that you do not leave tablet PCs in a parked vehicle.

Applying the protective film

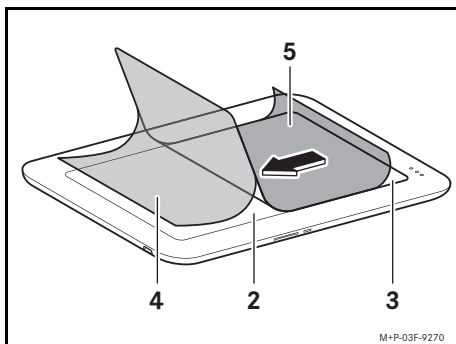


WARNING

Tablet PCs display can break in the event of an accident. If the display is not covered by the protective film, there is a risk that you or other persons could be injured by fragments of the display. Ensure that the protective film is affixed to the display before inserting the tablet PC in its protective cover.

Important

Do not fold the protective film. Do not touch the adhesive side of the protective film. This will help to prevent the inclusion of air bubbles and dirt.



1. Clean display (2) with the included cloth¹.
2. „Pull Step ①“ tab and peel backing foil (4) approx. 2 cm off protective film (3).
3. Lay protective film (3) in alignment with display (2) and press them together.
4. „Pull Step ①“ tab and slowly remove backing foil (4) from protective film (3). At the same time, gently press protective film (3) onto the display with the included applicator¹ starting at the first point of contact and smooth it.
5. „Pull Step ②“ tab and remove upper backing (5) from protective film (3).
6. Polish protective film (3) with the included cloth¹.

Note

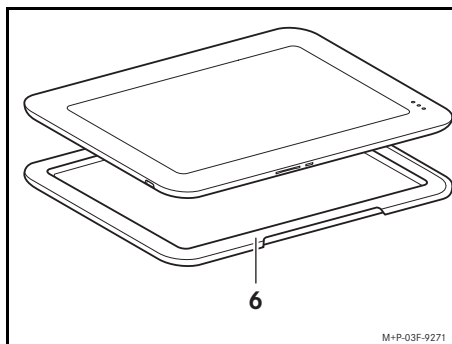
Remove small air bubbles by applying light pressure to the applicator and pressing them out to the edge. To remove large bubbles or dirt, you must carefully peel the protective film back off the display. Clean the protective film with a clean lint roller and apply again.

Putting on the protective cover



WARNING

A tablet PC without a protective cover can slip out of the bracket and injure passengers if flung around in the event of an accident. Ensure the tablet PC is fitted in a suitable protective cover before inserting it into the bracket.

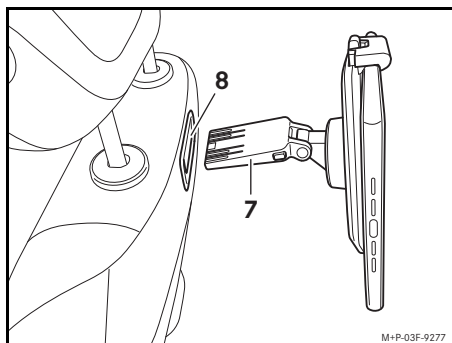


1. Lay the tablet PC on protective cover (6).
2. Align protective cover (6) with the tablet PC and pull it over the edges and adjust it.

Mounting the bracket

Important

Before fitting the bracket, remove all objects fixed to the struts of the head restraint, e.g. coat hangers.



1. Position foot (7) on the panel of fitting (8).

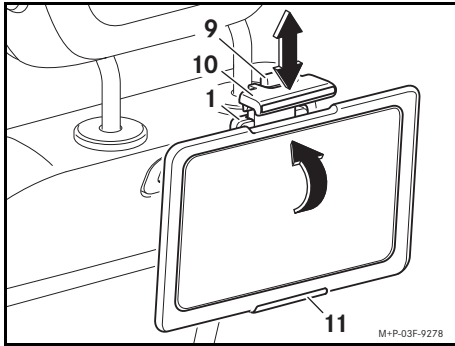
Note

The panel unlocks automatically when you attach the foot.

2. Attach foot (7) to fitting (8) until it clicks audibly into place.

1. Included in the scope of delivery of the protective film.

Inserting/removing a tablet PC



1. Press button (9) and pull clamp (10) upwards.

Important

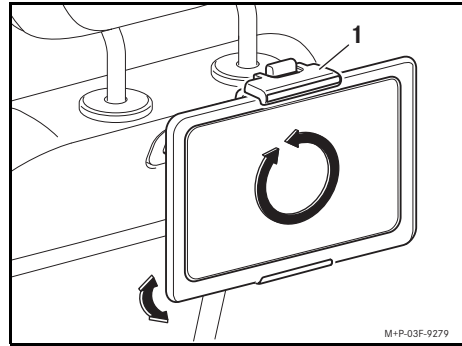
Ensure that the recesses of the protective cover are situated in the area of clamp (10) and lower bracket (11).

2. Place the tablet PC on lower bracket (11) as illustrated, tilt it in the direction of bracket (1) and secure it from tipping over.
3. Press button (9) and push clamp (10) downward until it sits against the tablet PC.
4. Check that the tablet PC is secured.

Note

Once clamp (10) has been adjusted to a tablet PC, this tablet PC can be inserted and released. To do so, gently pull up on clamp (10) without pressing button (9).

Aligning the bracket



Bracket (1) can be turned 360°. This means that the tablet PC can be used in portrait or landscape format. The retainer can be adjusted by tilting it.

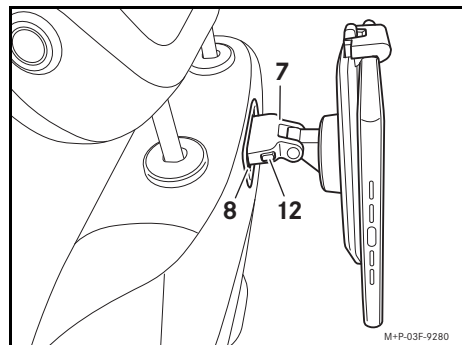
Dismantling the bracket



WARNING

Remove the bracket from the vehicle after every use.

A bracket fitted in the vehicle can otherwise injure the rear passengers in the event of sharp braking, a sudden change of direction or an accident.



Press button (12) and pull foot (7) out of fitting (8).



Validité

Le support est homologué pour les véhicules avec prééquipement pour système de divertissement et confort. Pour connaître les modèles auxquels les instructions de montage se rapportent, adressez-vous à un point de service Mercedes-Benz.

Le support permet de fixer une tablette dans l'habitacle. Pour utiliser le support, vous avez besoin d'une housse de protection et d'un film de protection adaptés pour chaque tablette devant être fixée sur le support. Vous pouvez vous procurer ces accessoires dans un point de service Mercedes-Benz. Pour des raisons de sécurité, Mercedes-Benz vous recommande de n'utiliser que des accessoires homologués pour Mercedes-Benz.



ATTENTION

Si aucune housse de protection ni aucun film de protection adaptés à votre tablette ne sont proposés par Mercedes-Benz, cela signifie que votre tablette n'est pas homologuée pour être fixée sur ce support. Ne fixez donc pas cette tablette sur le support.

N'utilisez pas de housse de protection ni de film de protection qui ne soient pas homologués pour votre tablette. En cas d'accident, la tablette peut se détacher du support et vous blesser ou blesser d'autres personnes si elle est projetée.

Equipements livrés

- (1) Support

Sous réserve de modification de détails techniques par rapport aux illustrations de ces instructions de montage.

Consignes de sécurité importantes



ATTENTION

Une tablette détourne votre attention de la circulation. Vous pouvez perdre le contrôle du véhicule et provoquer un accident. Par conséquent, ne placez jamais la tablette dans le champ de vision du conducteur.



ATTENTION

Avant chaque trajet, vérifiez que le support et la tablette fixée dessus sont correctement fixés. Si nécessaire, montez de nouveau le support et la tablette. N'utilisez pas de support endommagé et ne fixez pas de tablette sans film de protection ni housse de protection.

Si le support ou la tablette sont endommagés ou montés de manière incorrecte, ils peuvent se désolidariser, être projetés et blesser les passagers en cas de freinage violent, de changement brusque de direction ou d'accident.

Important!

Lorsque vous rabattez la banquette arrière, veillez à ce qu'elle ne heurte pas le support. Sinon, vous pourriez endommager la tablette, le support et la banquette arrière.

Si vous réglez ou basculez les sièges du véhicule alors que le support est monté, vous risquez de heurter les éléments avoisinants. Réglez le siège du véhicule avec précaution afin d'éviter des dommages matériels.

Nota

En cas de difficultés lors du montage, veuillez vous adresser à un atelier qualifié. Mercedes-Benz vous recommande pour cela de vous adresser à un point de service Mercedes-Benz.

Les tablettes ne sont pas conçues pour supporter les températures extrêmes qui peuvent être atteintes dans le véhicule. Elles peuvent par conséquent être endommagées. C'est pourquoi nous vous conseillons de ne pas laisser de tablette dans le véhicule lorsque celui-ci est stationné.

Mise en place du film de protection

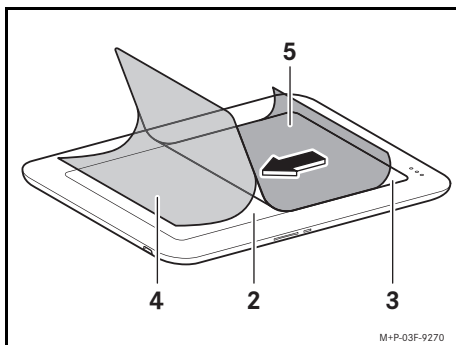


ATTENTION

Le visuel de la tablette peut se briser en cas d'accident. Si le film de protection n'est pas apposé sur le visuel, vous-même ou d'autres personnes risquez d'être blessés par les éclats du visuel. Par conséquent, assurez-vous que le film de protection est apposé sur le visuel avant d'insérer la tablette dans la housse de protection.

Important!

Veillez à ne pas plier le film de protection. Ne touchez pas la surface adhésive du film de protection. Vous éviterez ainsi les bulles d'air et les saletés.



1. Nettoyez le visuel (2) avec le chiffon fourni¹.
2. «Tirez la languette n° ① » et décollez la pellicule support (4) du film de protection (3) sur environ 2 cm.
3. Ajustez le film de protection (3) sur le visuel (2) et appuyez dessus.
4. «Tirez la languette n° ① » et retirez lentement la pellicule support (4) du film de protection (3). Ce faisant, appuyez et lissez soigneusement le film de protection (3) avec la raclette fournie¹ en partant du premier point de contact.
5. «Tirez la languette n° ② » et enlevez la partie supérieure de la pellicule support (5) du film de protection (3).
6. Nettoyez le film de protection (3) avec le chiffon fourni¹.

Nota

Éliminez les petites bulles d'air en les poussant vers le bord avec la raclette sans trop appuyer. En présence de grosses bulles d'air ou de saletés, décollez soigneusement le film de protection du visuel. Nettoyez le film de protection avec un rouleau anti-peluches propre et remettez-le en place.

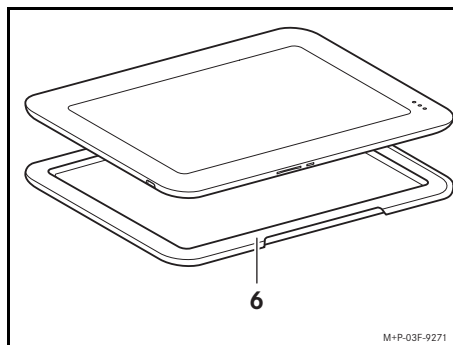
Mise en place de la housse de protection



ATTENTION

En cas d'accident, une tablette sans housse de protection peut se détacher du support et vous blesser ou blesser d'autres personnes si elle est projetée. Par conséquent, assurez-vous que la tablette est recouverte d'une housse de protection adaptée avant d'insérer la tablette dans le support.

1. Livré avec le film de protection.

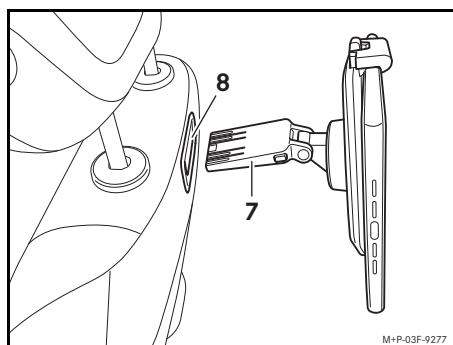


1. Placez la tablette sur la housse de protection (6).
2. Enfillez la housse de protection (6) sur la tablette de manière à ce qu'elle couvre bien les bords.

Pose du support

Important!

Avant de poser le support, retirez tous les objets (cintres, parexemple) qui sont fixés aux tiges de l'appuie-tête.



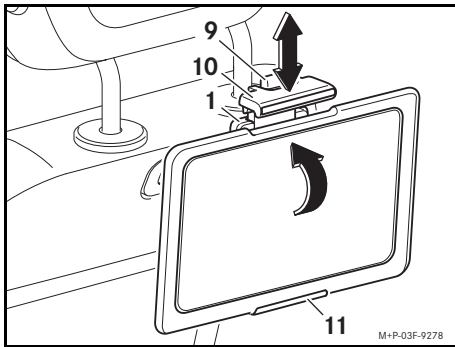
1. Placez le pied (7) devant le cache du prééquipement (8).

Nota

Le cache se déverrouille alors automatiquement.

2. Introduisez le pied (7) dans le prééquipement (8) jusqu'à ce qu'il s'enclenche de manière audible.

Mise en place et retrait de la tablette



1. Appuyez sur la touche (9) et tirez le dispositif de fixation (10) vers le haut.

Important!

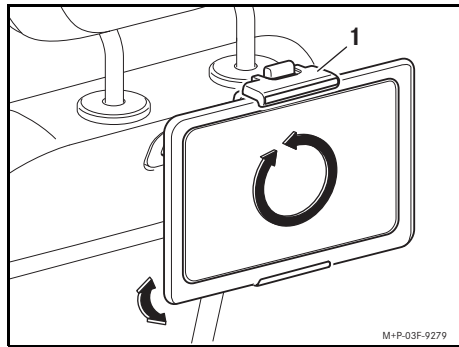
Assurez-vous que les ouvertures de la housse de protection au niveau du dispositif de fixation (10) et de la fixation inférieure (11) sont correctement positionnées.

2. Emboîtez la tablette sur la fixation inférieure (11), comme indiqué sur l'illustration, basculez-la en direction du support (1) et fixez-la de manière à ce qu'elle ne puisse pas basculer.
3. Appuyez sur la touche (9) et poussez le dispositif de fixation (10) vers le bas jusqu'à ce qu'il repose sur la tablette.
4. Vérifiez que la tablette est fixée correctement.

Nota

Une fois que vous avez réglé le dispositif de fixation (10) pour une tablette, celle-ci peut être mise en place et retirée. Tirez légèrement le dispositif de fixation (10) vers le haut sans actionner la touche (9).

Orientation du support



Vous pouvez faire pivoter le support (1) de 360°. Ainsi, la tablette peut être utilisée à la verticale ou à l'horizontale.

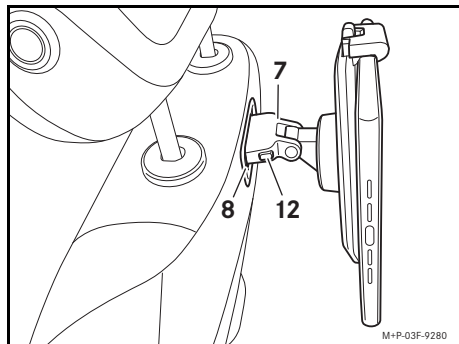
Le support peut être réglé individuellement par un léger basculement.

Dépose du support

⚠ ATTENTION

Retirez le support du véhicule après chaque utilisation.

Lorsque le support est monté dans le véhicule, il peut blesser les occupants arrière en cas de freinage brutal, de changement brusque de direction ou d'accident.



Appuyez sur le bouton (12) et retirez le pied (7) du prééquipement (8).



Validez

El soporte está autorizado para vehículos con preinstalación para sistema de entretenimiento y confort. Obtendrá información acerca de la validez para el modelo correspondiente en cualquier punto de servicio Mercedes-Benz.

El soporte sirve para fijar tabletas en el habitáculo del vehículo. Para cada tableta que se vaya a transportar en el soporte, necesitará una funda protectora y una lámina protectora adecuadas. Podrá obtener estas piezas en su punto de servicio Mercedes-Benz.

Mercedes-Benz recomienda por motivos de seguridad utilizar solamente accesorios autorizados por Mercedes-Benz.



ADVERTENCIA

Si Mercedes-Benz no ofrece una funda protectora y una lámina protectora adecuadas para su tableta, significa que la tableta no está autorizada para el uso en el soporte. No utilice esta tableta en el soporte.

No utilice la tableta en combinación con fundas protectoras y láminas protectoras que no estén autorizadas para esta tableta. La tableta podría desprenderse del soporte en caso de accidente y provocarle lesiones a usted u otras personas en caso de salir despedida.

Equipamiento

- (1) Soporte

Nos reservamos el derecho de modificar detalles técnicos con respecto a las figuras de las instrucciones de montaje.

Indicaciones de seguridad importantes



ADVERTENCIA

La tableta podría distraerle del tráfico. En ese caso, podría perder el control del vehículo y provocar un accidente. Por dicho motivo, retire la tableta del campo visual del conductor.



ADVERTENCIA

Compruebe el firme asiento del soporte y de la tableta fijada en él antes de iniciar cualquier viaje. Vuelva a montar el soporte y la tableta en caso necesario. No utilice ningún soporte que esté dañado ni ninguna tableta sin funda protectora ni lámina protectora.

Los soportes/las tabletas que se hayan montado de forma incorrecta o que presenten daños pueden desprenderse al frenar bruscamente el vehículo, al cambiar repentinamente la dirección de marcha o en caso de accidente y causar lesiones a los ocupantes.

Indicación importante:

Asegúrese de que, al plegar el banco trasero, este no choque con el soporte. De lo contrario, podría dañar la tableta, el soporte y el banco trasero.

Al ajustar y plegar los asientos del vehículo con el soporte montado se puede producir una colisión con los componentes colindantes. Ajuste el asiento del vehículo con la precaución apropiada para evitar daños materiales.

Indicaciones

En caso de que surjan dificultades al efectuar el montaje, acuda a un taller especializado.

Mercedes-Benz le recomienda al respecto un punto de servicio Mercedes-Benz.

Las tabletas no están diseñadas para soportar las temperaturas extremas que puedan surgir en el vehículo y, por tanto, podrían sufrir daños. Por tanto, se recomienda no dejar la tableta en el vehículo mientras se encuentre estacionado.

Colocación de la lámina protectora

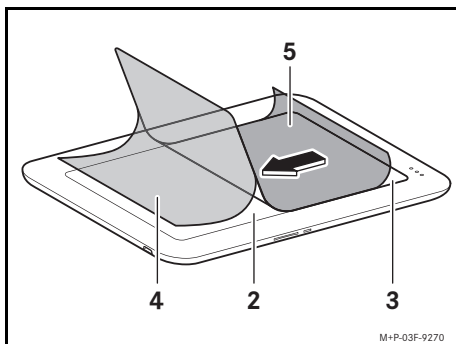


ADVERTENCIA

La pantalla de la tableta puede romperse en caso de accidente. Si la lámina protectora no está colocada sobre la pantalla, existe el riesgo de que usted u otras personas sufran heridas provocadas por los fragmentos de la pantalla. Por este motivo, asegúrese de que la lámina protectora esté colocada sobre la pantalla antes de insertar la tableta en la funda protectora.

Indicación importante:

Por favor no doble la lámina protectora. No toque la superficie de pegado de la lámina protectora. Así evita que se formen burbujas de aire y que penetre suciedad.



1. Limpie la pantalla (2) con el paño suministrado¹.
2. „Tire de la lengüeta "Step ①"" y desprenda la lámina de soporte (4) aprox. 2 cm de la lámina protectora (3).
3. Coloque la lámina protectora (3) en la pantalla (2) de modo que encaje perfectamente y apríetela.
4. „Tire de la lengüeta "Step ①"" y separe lentamente la lámina de soporte (4) de la lámina protectora (3). Al mismo tiempo, presione cuidadosamente la lámina protectora (3) con la espátula¹ suministrada desde el primer punto de aplicación y alísela.
5. „Tire de la lengüeta "Step ②"" y separe lentamente la lámina de soporte (5) superior de la lámina protectora (3).
6. Limpie la lámina protectora (3) con el paño¹ suministrado.

Indicación

Presione ligeramente con la espátula las pequeñas burbujas de aire desplazándolas hacia los bordes para eliminarlas. Si se han formado grandes burbujas de aire o ha penetrado suciedad, retire cuidadosamente la lámina protectora de la pantalla. Limpie la lámina protectora con un rodillo para pelusa y vuelva a colocarla.

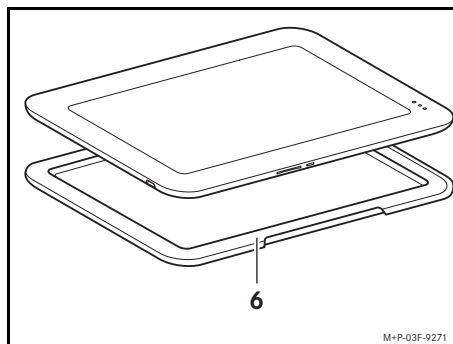
Colocación de la funda protectora



ADVERTENCIA

Una tableta sin funda protectora podría desprenderse del soporte en caso de accidente y provocarle lesiones a usted u otras personas en caso de salir despedida. Por tanto, antes de colocar la tableta en el soporte, asegúrese de que está recubierta con una funda protectora adecuada.

1. Incluido en el volumen de suministro de la lámina protectora.

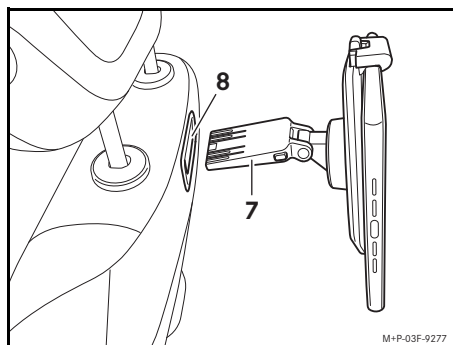


1. Coloque la tableta sobre la funda protectora (6).
2. Enfunde la tableta con la funda protectora (6) por los bordes de forma que encaje perfectamente.

Montaje del soporte

Indicación importante:

Antes de efectuar el montaje de la fijación en el espacio posterior, retire todos los productos fijados en las barras del reposacabezas como, porejemplo, las perchas.



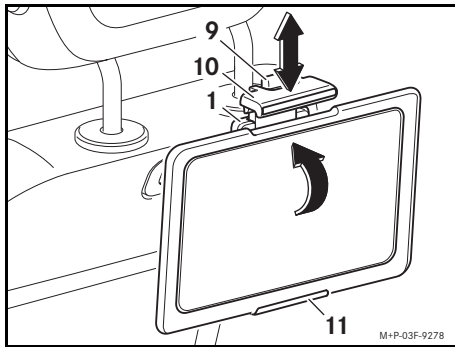
1. Coloque el pie (7) en el embellecedor de la preinstalación (8).

Indicación

El embellecedor se desbloquea automáticamente al colocar el pie.

2. Introduzca el pie (7) en la preinstalación (8) hasta que se enclave de forma audible.

Colocación/extracción de la tableta



1. Presione la tecla (9) y tire del dispositivo tensor (10) hacia arriba.

Indicación importante:

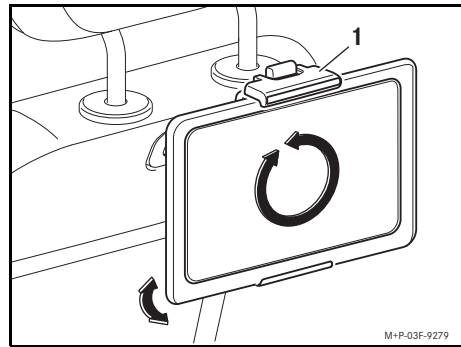
Asegúrese de que las escotaduras de la funda protectora estén situadas en la zona del dispositivo tensor (10) y de la fijación (11) inferior.

2. Coloque la tableta, tal y como se muestra en la ilustración, en la fijación (11) inferior, gírela en la dirección del soporte (1) y asegúrela para evitar que vuelque.
3. Presione la tecla (9) y desplace el dispositivo tensor (10) hacia abajo hasta que quede apoyado en la tableta.
4. Compruebe el firme asiento de la tableta.

Indicación

Después de ajustar una vez el dispositivo tensor (10) a una tableta, se puede colocar y extraer esta tableta. Para ello, tire del dispositivo tensor (10) ligeramente hacia arriba sin accionar la tecla (9).

Orientación del soporte



El soporte (1) puede girarse 360°. Por ello, la tableta puede utilizarse tanto en posición vertical como horizontal.

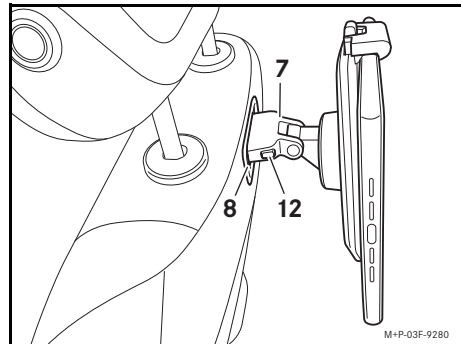
Incline el soporte para ajustarlo de forma individualizada.

Desmontaje del soporte



ADVERTENCIA

Retire el soporte del vehículo después de cada uso. De lo contrario, el soporte montado en el vehículo podría provocar lesiones a los ocupantes de la parte trasera en caso de frenada brusca, cambio repentino de la dirección o accidente.



Pulse el botón (12) y extraiga el pie (7) de la preinstalación (8).



Validità

Il supporto è approvato per i veicoli con predisposizione per entertainment e comfort. Rivolgersi a un punto di assistenza Mercedes-Benz per ulteriori informazioni riguardanti i modelli di veicolo sui quali è possibile effettuare il montaggio del presente articolo.

Il supporto serve per il fissaggio di tablet PC all'interno dell'abitacolo. Per utilizzare il supporto, per ogni tablet PC che deve essere inserito nel supporto, sono necessarie una custodia protettiva e una pellicola protettiva idonee. Tali componenti sono reperibili presso qualsiasi punto di assistenza Mercedes-Benz. Per motivi di sicurezza la Mercedes-Benz raccomanda di utilizzare esclusivamente accessori approvati per la Mercedes-Benz.



AVVERTENZA

Se la Mercedes-Benz non offre una custodia protettiva né una pellicola protettiva idonea per il proprio tablet PC, quest'ultimo non è approvato per l'uso nel supporto. Non utilizzare questo tablet PC nel supporto.

Non utilizzare il tablet PC in abbinamento a custodie o pellicole protettive non approvate per il rispettivo modello di tablet PC. In caso contrario il tablet PC potrebbe scivolare dal supporto in caso di incidente ed essere proiettato all'interno dell'abitacolo causando lesioni alle persone.

Kit di fornitura

- (1) Supporto

Con riserva di modifiche ai dettagli tecnici rispetto alle illustrazioni riportate nelle presenti Istruzioni di montaggio.

Avvertenze di sicurezza importanti



AVVERTENZA

Il tablet PC distoglie l'attenzione del guidatore dalla circolazione stradale. Il guidatore potrebbe perdere il controllo del veicolo e causare incidenti. Pertanto tenere sempre il tablet PC lontano dal campo visivo del guidatore.



AVVERTENZA

Prima di iniziare la marcia controllare il corretto fissaggio del supporto e del tablet PC utilizzato. Se necessario, montare nuovamente il supporto e il tablet PC. Non utilizzare un supporto danneggiato né tablet PC senza pellicola e custodia protettive.

I supporti/i tablet PC non montati a regola d'arte o danneggiati potrebbero staccarsi in caso di brusche frenate, improvvisi cambi di direzione o incidenti ed essere scaraventati all'interno dell'abitacolo causando lesioni agli occupanti del veicolo.

Importante!

Durante il ribaltamento dei sedili posteriori assicurarsi che questi non urtino contro il supporto. In caso contrario si potrebbero danneggiare sia il tablet PC, sia il supporto che i sedili posteriori.

Durante la regolazione e il ribaltamento di un sedile del veicolo sul quale è montato il supporto, è possibile che il sedile stesso urti contro alcuni componenti del veicolo che si trovano nelle immediate vicinanze. Regolare il sedile con la massima cautela per evitare danni materiali.

Avvertenze

In caso di difficoltà durante il montaggio rivolgersi a un'officina qualificata. La Mercedes-Benz raccomanda a tal proposito di rivolgersi a un punto di assistenza Mercedes-Benz.

I tablet PC non sono progettati per le temperature estreme presenti all'interno del veicolo e potrebbero subire dei danni. Si raccomanda quindi di non lasciare il tablet PC a bordo quando il veicolo è parcheggiato.

Applicazione della pellicola protettiva

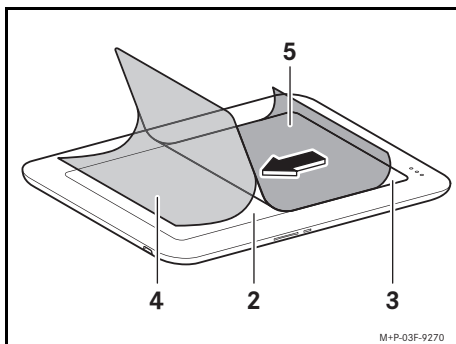


AVVERTENZA

In caso di incidente il display del tablet PC può rompersi. Se non viene applicata la pellicola protettiva sul display, i suoi frammenti potrebbero provocare lesioni al guidatore o ad altre persone. Prima dell'inserimento del tablet PC nella custodia protettiva assicurarsi pertanto che la pellicola protettiva sia applicata sul display.

Importante!

Non piegare la pellicola protettiva. Non toccare la superficie di applicazione della pellicola protettiva. In tal modo si evitano bolle d'aria e inclusioni di sporco.



1. Pulire il display (2) con il panno in dotazione¹.
2. „Tirare la linguetta "step ①" e staccare la pellicola di supporto (4) per circa 2 cm dalla pellicola protettiva (3).
3. Applicare la pellicola protettiva (3) sul display (2) in modo che aderisca perfettamente, quindi premere.
4. „Tirare la linguetta "step ①" e rimuovere lentamente la pellicola di supporto (4) dalla pellicola protettiva (3). Contemporaneamente, a partire dal primo punto di applicazione, premere con cautela la pellicola protettiva (3) servendosi del raschietto¹ e fare in modo che aderisca perfettamente.
5. „Tirare la linguetta "step ②" e rimuovere la pellicola di supporto superiore (5) dalla pellicola protettiva (3).
6. Lucidare la pellicola protettiva (3) con il panno in dotazione¹.

Avvertenza

Rimuovere eventuali piccole bolle d'aria esercitando una leggera pressione con il raschietto in direzione del bordo. Nel caso in cui si siano formate grandi bolle d'aria o si sia inserito dello sporco, rimuovere con cautela la pellicola dal display. Pulire la pellicola protettiva con una spazzola adesiva pulita, quindi applicarla nuovamente.

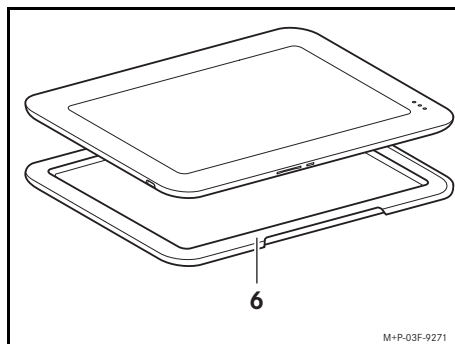
Applicazione della custodia protettiva



AVVERTENZA

Il tablet PC senza custodia protettiva potrebbe scivolare dal supporto in caso di incidente ed essere proiettato all'interno dell'abitacolo causando lesioni alle persone. Prima dell'inserimento del tablet PC nel supporto assicurarsi pertanto che il tablet PC sia rivestito da un'ideale custodia protettiva.

1. Compreso nel kit di fornitura della pellicola protettiva.

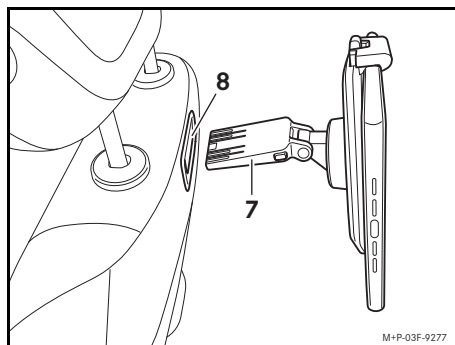


1. Posizionare il tablet PC sulla custodia protettiva (6).
2. Tirare la custodia protettiva (6) oltre i bordi del tablet PC in modo che aderisca perfettamente, quindi allinearla.

Montaggio del supporto

Importante!

Prima di montare il supporto rimuovere tutti i prodotti fissati alle aste del poggiatesta, come ad esempio le grucce appendiabiti.



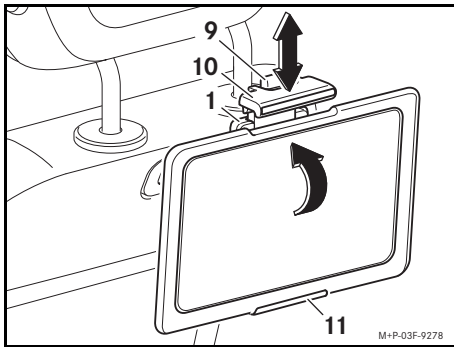
1. Tenere la base (7) in corrispondenza della mascherina della predisposizione (8).

Avvertenza

La mascherina si sblocca automaticamente applicando la base.

2. Inserire la base (7) nella predisposizione (8) fino allo scatto in sede.

Inserimento/estrazione del tablet PC



1. Premere il tasto (9) e tirare verso l'alto il dispositivo di serraggio (10).

Importante!

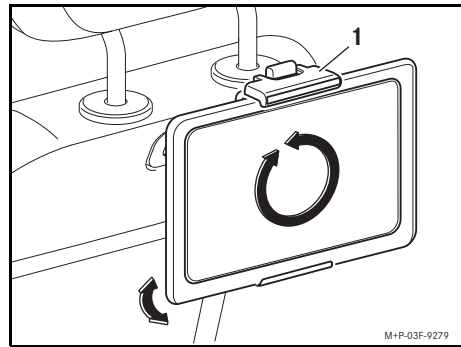
Assicurarsi che gli incavi della custodia protettiva si trovino in corrispondenza del dispositivo di serraggio (10) e del supporto inferiore (11).

2. Collocare il tablet PC sul supporto inferiore (11) come illustrato nella figura, allinearne in direzione del supporto (1) e fissarlo per impedirne il ribaltamento.
3. Premere il tasto (9) e spingere il dispositivo di serraggio (10) verso il basso finché questo si trova sul tablet PC.
4. Controllare il fissaggio corretto del tablet PC.

Avvertenza

Dopo aver regolato il dispositivo di serraggio (10) per la prima volta su un tablet PC, tale tablet PC può essere successivamente inserito ed estratto. A tal fine tirare leggermente verso l'alto il dispositivo di serraggio (10) senza azionare il tasto (9).

Posizionamento del supporto



Il supporto (1) può essere ruotato di 360°. In tal modo il tablet PC può essere utilizzato sia in verticale che in orizzontale.

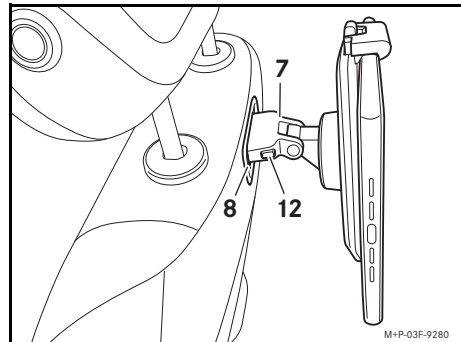
La posizione dell'elemento di supporto può essere regolata a seconda delle proprie esigenze, ribaltandolo.

Smontaggio del supporto



AVVERTENZA

Dopo ogni utilizzo smontare il supporto dal veicolo. In caso contrario un supporto montato nel veicolo potrebbe causare lesioni agli occupanti del vano posteriore in caso di brusca frenata, improvviso cambio di direzione o incidente!



Premere il pulsante (12) ed estrarre la base (7) dalla predisposizione (8).



Belgigheid

De houder is goedgekeurd voor voertuigen met voorbereiding voor entertainment en comfort. De geldigheid van het betreffende model kunt u bij uw Mercedes-Benz-servicewerkplaats opvragen.

De houder dient voor het bevestigen van tablet-pc's in het interieur. Om de houder te gebruiken, is voor iedere tablet-PC die in de houder moet worden meegenomen een passende beschermhoes en een passende beschermfolie nodig. Deze afzonderlijke onderdelen zijn bij uw Mercedes-Benz-servicewerkplaats verkrijgbaar. Mercedes-Benz adviseert u om veiligheidsredenen, alleen voor Mercedes-Benz goedgekeurde accessoires te gebruiken.



WAARSCHUWING

Als door Mercedes-Benz geen passende beschermhoes en geen passende beschermfolie voor uw tablet-PC wordt aangeboden, is deze tablet-PC niet goedgekeurd voor gebruik in de houder. Deze tablet-PC niet in de houder gebruiken.

Uw tablet-PC niet in combinatie met beschermhoezen en beschermfolie gebruiken, die niet zijn goedgekeurd voor deze tablet-PC. De tablet-PC kan bij een ongeval uit de houder glijden en u of andere inzittenden letsel toebrengen als deze rondslingert.

Leveringsomvang

- (1) Houder

Wijzigingen van technische gegevens t.o.v. de afbeeldingen van de montagehandleiding zijn voorbehouden.

Belangrijke veiligheidsaanwijzingen



WAARSCHUWING

Een tablet-PC leidt uw aandacht van de verkeerssituatie af. U kunt de controle over de auto verliezen en een ongeval veroorzaken. De tablet-PC daarom altijd uit het zicht van de bestuurder houden.



WAARSCHUWING

Voor elke rit controleren of de houder en de aangebrachte tablet-PC goed vast zitten. Indien nodig de houder en de tablet-PC opnieuw monteren. Geen beschadigde houder en geen tablet-PC's zonder beschermfolie en beschermhoes gebruiken.

Ondeskundig gemonteerde of beschadigde houders en tablet-PC's kunnen bij sterk afremmen, een plotselinge verandering van richting of bij een ongeval loskomen, rondslingeren en inzittenden verwonden.

Belangrijk!

Bij het omklappen van de achterbank erop letten dat de achterbank geen contact maakt met de houder. Anders kunnen de tablet-PC, de houder en de achterbank worden beschadigd.

Als de stoelen worden ingesteld of omgeklapt met gemonteerde houder, kan er contact met omliggende onderdelen voorkomen. De stoelen voorzichtig instellen, om materiële schade te vermijden.

Aanwijzingen

Als bij de montage problemen optreden of als u vragen heeft, neemt u dan contact op met een gekwalificeerde werkplaats. Mercedes-Benz adviseert hiervoor een Mercedes-Benz-servicewerkplaats.

Tablet-PC's zijn niet geschikt voor extreme temperaturen, die in de auto kunnen heersen en kunnen hierdoor worden beschadigd. Daarom wordt geadviseerd om tablet-PC's niet in de geparkeerde auto te laten.

Aanbrengen van de beschermfolie

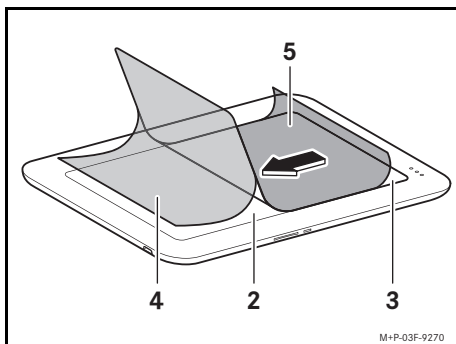


WAARSCHUWING

Het display van de tablet-PC kan bij een ongeval breken. Indien de beschermfolie niet op het display is aangebracht, bestaat het gevaar dat u of anderen zich aan de deeltjes van het display kunnen verwonden. Controleer daarom vóór het aanbrengen van de tablet-PC in de houder dat de beschermfolie op het display is aangebracht.

Belangrijk!

De beschermfolie niet knikken. Het plakoppervlak van de beschermfolie niet aanraken. Op deze manier worden luchtballen en vuilinsluitingen voorkomen.



1. Het display (2) met de meegeleverde doek¹ reinigen.
2. "Aan het lipje Step-①" trekken en de draagfolie (4) circa 2 cm van de beschermfolie (3) losmaken.
3. De beschermfolie (3) passend op het display (2) aanbrengen en aandrukken.
4. "Aan het lipje Step-①" trekken en de draagfolie (4) langzaam van de beschermfolie (3) verwijderen. Tegelijkertijd de beschermfolie (3) met de meegeleverde rakel¹ vanaf het eerste bevestigingspunt voorzichtig aandrukken en gladstrijken.
5. "Aan het lipje Step-②" trekken en de bovenste draagfolie (5) van de beschermfolie (3) verwijderen.
6. De beschermfolie (3) met de meegeleverde doek¹ schoonwrijven.

Aanwijzing

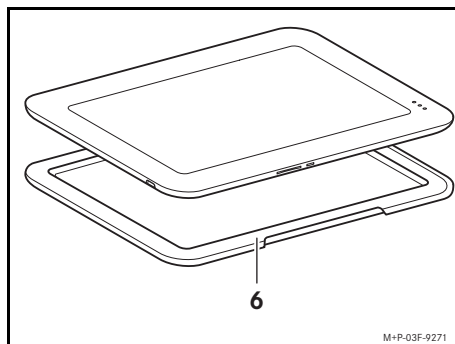
Kleine luchtblaasjes, onder lichte druk, met de rakel naar de rand wrijven en verwijderen. Bij grote luchtballen of vuilinsluitingen de beschermfolie voorzichtig van het display losmaken. De beschermfolie met een schone kledingroller reinigen en opnieuw aanbrengen.

Beschermhoes aanbrengen



WAARSCHUWING

Een tablet-PC zonder beschermhoes kan bij een ongeval uit de houder glijden en u of andere inzittenden letsel toebrengen als deze rondslingert. Zorg er daarom vóór het aanbrengen van de tablet-PC in de houder voor, dat de tablet-PC van een passende beschermhoes voorzien is.

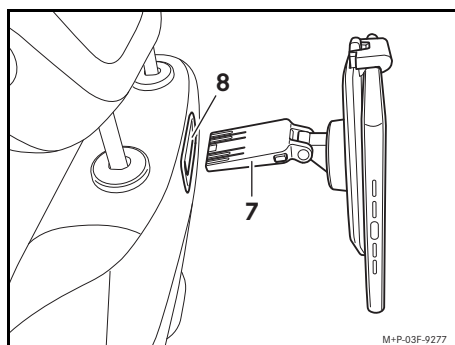


1. De tablet-PC op de beschermhoes (6) leggen.
2. De beschermhoes (6) strak om de randen van de tablet-PC trekken en uitrichten.

Houder monteren

Belangrijk!

Voor de montage van de houder alle aan de stangen van de hoofdsteen bevestigde producten, zoals kledinghaken verwijderen.



1. De voet (7) op het paneel van de voorbereiding (8) houden.

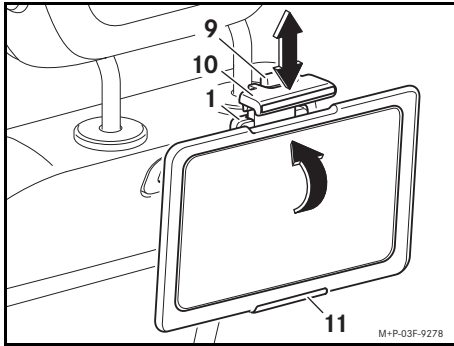
Aanwijzing

Het paneel ontgrendelt automatisch bij het plaatsen van de voet.

2. De voet (7) in de voorbereiding (8) aanbrengen, tot deze hoorbaar vergrendelt.

1. Bij de beschermfolie geleverd.

Tablet-PC aanbrengen/verwijderen



1. De knop (9) indrukken en de spanner (10) omhoogtrekken.

Belangrijk!

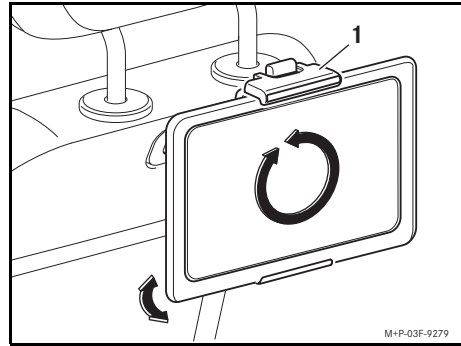
Erop letten dat de uitsparingen van de beschermhoes in de buurt van de spanner (10) en de onderste houder (11) zitten.

2. De tablet-PC zoals afgebeeld op de onderste houder (11) aanbrengen, in de richting van de houder (1) zwenken en tegen kantelen beveiligen.
3. De knop (9) indrukken en de spanner (10) omlaagschuiven, tot deze tegen de tablet-PC aan ligt.
4. Controleren of de tablet-PC goed vast zit.

Aanwijzing

Na eenmalig instellen van de spanner (10) op een tablet-PC kan deze tablet-PC worden aangebracht en verwijderd. Hiertoe de spanner (10) iets omhoogtrekken zonder de knop (9) te bedienen.

Houder uitlijnen



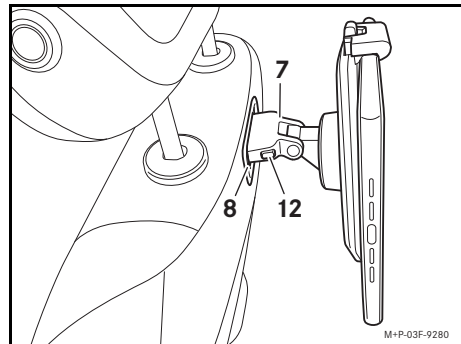
De houder (1) is 360° draaibaar. Hierdoor kan de tablet-PC verticaal of horizontaal worden gebruikt. De houder kan door kantelen individueel worden ingesteld.

Houder verwijderen



WAARSCHUWING

De houder na elk gebruik uit de auto verwijderen. Een in de auto gemonteerde houder zou anders de inzittenden achterin bij sterk afremmen, plotselinge richtingswijziging of een ongeval kunnen verwonden!



De knop (12) indrukken en de voet (7) uit de voorbereiding (8) trekken.



Ισχύς

Η βάση είναι εγκεκριμένη για οχήματα με προεγκατάσταση για σύστημα ψυχαγωγίας και ανέσεων. Για την ισχύ του εκάστοτε μοντέλου, απευθυνθείτε στον εξουσιοδοτημένο επισκευαστή Mercedes-Benz της περιοχής σας.

Η βάση χρησιμεύει στη στερέωση ενός υπολογιστή ταμπλέτα στον εσωτερικό χώρο οχήματος. Για να μπορέσετε να χρησιμοποιήσετε τη βάση, χρειάζεστε για κάθε υπολογιστή ταμπλέτα, ο οποίος τοποθετείται στη βάση, ένα κατάλληλο προστατευτικό πλαίσιο, καθώς και μια κατάλληλη προστατευτική μεμβράνη. Μπορείτε να βρείτε αυτά τα μεμονωμένα εξαρτήματα στον εξουσιοδοτημένο επισκευαστή Mercedes-Benz της περιοχής σας. Για λόγους ασφαλείας, η Mercedes-Benz σας συνιστά να χρησιμοποιείτε μόνο αξεσουάρ, τα οποία είναι εγκεκριμένα από τη Mercedes-Benz.



ΠΡΟΕΙΔΟΠΟΙΗΣΗ

Εάν δεν διατίθεται από τη Mercedes-Benz προστατευτικό πλαίσιο ή προστατευτική μεμβράνη για τον υπολογιστή ταμπλέτα, τότε αυτός ο υπολογιστής ταμπλέτα δεν είναι εγκεκριμένος για χρήση με τη βάση. Μην χρησιμοποιείται αυτόν τον υπολογιστή ταμπλέτα με τη βάση.

Μην χρησιμοποιείτε τον υπολογιστή ταμπλέτα σε συνδυασμό με προστατευτικά πλαίσια και προστατευτικές μεμβράνες που δεν είναι εγκεκριμένες για το συγκεκριμένο υπολογιστή ταμπλέτα. Ο υπολογιστής ταμπλέτα μπορεί, σε περίπτωση ατυχήματος, να γλιστρήσει από τη βάση και να αναποδογυρίσει, τραυματίζοντας εσάς και άλλα άτομα.

Συσκευασία παράδοσης

- (1) Βάση

Με την επιφύλαξη τροποποιήσεων των τεχνικών χαρακτηριστικών συγκριτικά με τις εικόνες των οδηγιών τοποθέτησης.

Σημαντικές οδηγίες ασφαλείας



ΠΡΟΕΙΔΟΠΟΙΗΣΗ

Ο υπολογιστής ταμπλέτα αποσπά την προσοχή σας από την κυκλοφορία. Μπορεί να χάσετε τον έλεγχο του οχήματός σας και έτσι να προκαλέσετε ατύχημα. Για το λόγο αυτό, μην τοποθετείτε τον υπολογιστή ταμπλέτα μέσα στο οπτικό πεδίο του οδηγού.



ΠΡΟΕΙΔΟΠΟΙΗΣΗ

Πριν από κάθε διαδρομή, ελέγχετε τη σταθερή εφαρμογή της βάσης και του τοποθετημένου υπολογιστή ταμπλέτα, που είναι στερεωμένος σε αυτή. Εάν χρειάζεται, τοποθετήστε ξανά τη βάση και τον υπολογιστή ταμπλέτα. Μην χρησιμοποιείτε τη βάση, εάν έχει υποστεί ζημιά, καθώς και τον υπολογιστή ταμπλέτα χωρίς προστατευτικό πλαίσιο και προστατευτική μεμβράνη.

Εάν η βάση / ο υπολογιστής ταμπλέτα έχει τοποθετηθεί με εσφαλμένο τρόπο ή έχει υποστεί ζημιά, μπορεί, σε περίπτωση απότομου φρεναρίσματος, αιφνίδιας αλλαγής κατεύθυνσης ή ατυχήματος να λασκαρέι, να αναποδογυρίσει και να τραυματίσει τους επιβάτες.

Σημαντικό!

Κατά την αναδίπλωση του πίσω ενιαίου καθίσματος, προσέξτε ώστε το πίσω ενιαίο κάθισμα να μην προεκκρούσει στη βάση. Διαφορετικά μπορεί να προκληθούν ζημιές στον υπολογιστή ταμπλέτα, τη βάση και το πίσω ενιαίο κάθισμα.

Κατά τη ρύθμιση και την αναδίπλωση των καθισμάτων του οχήματος με τοποθετημένη τη βάση, μπορεί να προκύψει σύγκρουση με παρακείμενα αντικείμενα. Ρυθμίζετε το κάθισμα οχήματος με προσοχή, ώστε να αποφεύγονται υλικές ζημιές.

Οδηγίες

Σε περίπτωση που προκύψουν δυσκολίες κατά την τοποθέτηση, απευθυνθείτε σε ένα εξειδικευμένο συνεργείο. Η Mercedes-Benz σας συνιστά, για το σκοπό αυτό, έναν εξουσιοδοτημένο επισκευαστή Mercedes-Benz.

Ο υπολογιστής ταμπλέτα δεν είναι σχεδιασμένος για τυχόν ακραίες θερμοκρασίες που μπορεί να προκύψουν μέσα στο όχημα και ενδέχεται να υποστεί ζημιές. Για το λόγο αυτό συνιστούμε να μην αφήνετε τον υπολογιστή ταμπλέτα μέσα σε σταθμευμένο όχημα.

Τοποθέτηση της προστατευτικής μεμβράνης

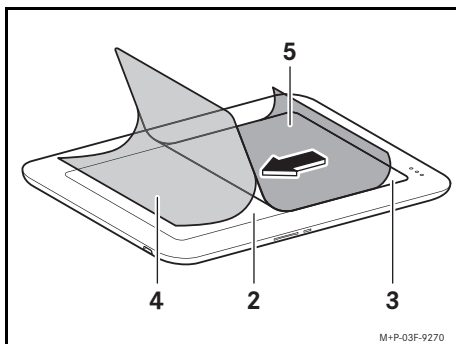


ΠΡΟΕΙΔΟΠΟΙΗΣΗ

Η οθόνη του υπολογιστή ταμπλέτα μπορεί να σπάσει σε περίπτωση ατυχήματος. Αν δεν έχει τοποθετηθεί στην οθόνη η προστατευτική μεμβράνη, υπάρχει ο κίνδυνος να τραυματιστείτε εσείς ή άλλο άτομα από τα θραύσματα της οθόνης. Πριν την τοποθέτηση του υπολογιστή ταμπλέτα στο προστατευτικό πλαίσιο, βεβαιωθείτε ότι η προστατευτική μεμβράνη είναι τοποθετημένη πάνω στην οθόνη.

Σημαντικό!

Μην τσακίζετε την προστατευτική μεμβράνη. Μην ακουμπάτε την επιφάνεια κόλλησης της προστατευτικής μεμβράνης. Έτσι αποφεύγεται ο σχηματισμός φυσαλίδων και οι εγκλεισμοί ακαθαρσιών.



1. Καθαρίστε την οθόνη (2) με το πανί που περιλαμβάνεται στη¹ συσκευασία.
2. „Τραβήξτε το πλαίσιο Step-①“ και αφαιρέστε τη βοηθητική μεμβράνη (4) περ. 2 cm από την προστατευτική μεμβράνη (3).
3. Τοποθετήστε την προστατευτική μεμβράνη (3) έτσι ώστε να εφαρμόσει τέλεια πάνω στην οθόνη (2) και πιέστε την.
4. „Τραβήξτε το πλαίσιο Step-②“ και αφαιρέστε αργά τη βοηθητική μεμβράνη (4) από την προστατευτική μεμβράνη (3). Ταυτόχρονα, πιέστε προσεκτικά την προστατευτική μεμβράνη (3) με τη σπάτουλα¹, που περιέχεται στη συσκευασία, ξεκινώντας από το πρώτο σημείο τοποθέτησης και ισιώστε την.
5. „Τραβήξτε το πλαίσιο Step-③“ και αφαιρέστε την επάνω βοηθητική μεμβράνη (5) από την προστατευτική μεμβράνη (3).
6. Σκουπίστε την προστατευτική μεμβράνη (3) με το πανί που περιέχεται στη συσκευασία¹.

Οδηγία

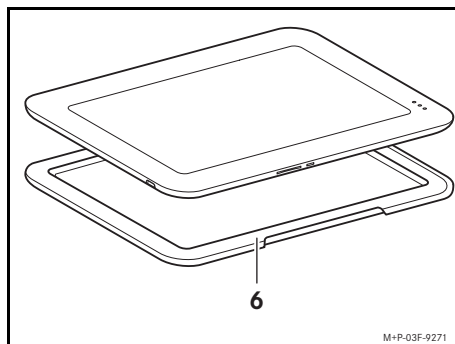
Αφαιρέστε με τη σπάτουλα τυχόν μικρές φυσαλίδες αέρα, πιέζοντας ελαφρά και με κατεύθυνση προς τις άκρες. Εάν έχουν σχηματιστεί μεγάλες φυσαλίδες αέρα ή εγκλεισμοί ακαθαρσιών, αφαιρέστε προσεκτικά την προστατευτική μεμβράνη από την οθόνη. Καθαρίστε την προστατευτική μεμβράνη με ένα καθαρό ρολό για χνούδια και τοποθετήστε την ξανά.

Τοποθέτηση προστατευτικού πλαισίου



ΠΡΟΕΙΔΟΠΟΙΗΣΗ

Ένας υπολογιστής ταμπλέτα χωρίς προστατευτικό πλαίσιο μπορεί, σε περίπτωση ατυχήματος, να γλιστρήσει από τη βάση και να αναποδογυρίσει, τραυματίζοντας εσάς και άλλα άτομα. Πριν την τοποθέτηση του υπολογιστή ταμπλέτα στη βάση, βεβαιωθείτε ότι ο υπολογιστής ταμπλέτα διαθέτει ένα κατάλληλο προστατευτικό πλαίσιο.

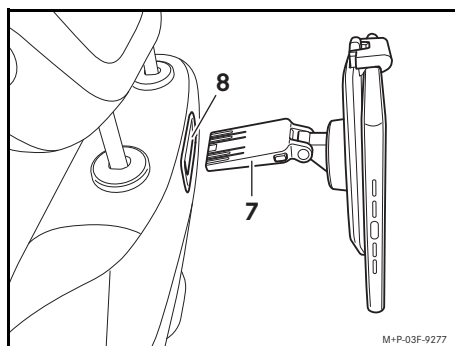


1. Τοποθετήστε τον υπολογιστή ταμπλέτα πάνω στο προστατευτικό πλαίσιο (6).
2. Τοποθετήστε το προστατευτικό πλαίσιο (6) έτσι ώστε να εφαρμόσει στο περίγραμμα του υπολογιστή ταμπλέτα και ευθυγραμμίστε.

Τοποθέτηση βάσης

Σημαντικό!

Πριν την τοποθέτηση της βάσης στήριξης, απομακρύνετε όλα τα αντικείμενα που είναι στερεωμένα στις ράβδους στήριξης του προσκέφαλου, όπως π.χ. κρεμάστρες ρούχων.



1. Στερεώστε την προεξοχή (7) στο πλαίσιο της προεγκατάστασης (8).

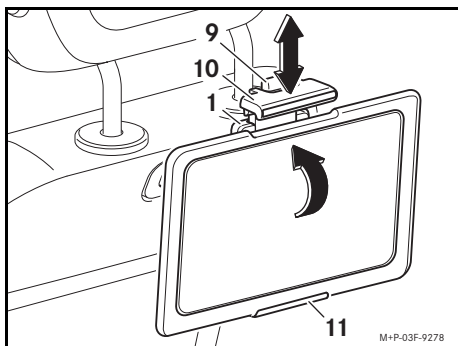
Οδηγία

Το πλαίσιο απασφαλίζει αυτόματα κατά την τοποθέτηση της προεξοχής.

2. Τοποθετήστε την προεξοχή (7) στην προεγκατάσταση (8), μέχρι να ασφαλίσει με χαρακτηριστικό ήχο.

1. Περιλαμβάνεται στη συσκευασία παράδοσης της προστατευτικής μεμβράνης.

Τοποθέτηση/αφαίρεση υπολογιστή ταμπλέτας



1. Πατήστε το πλήκτρο (9) και τραβήξτε το σφιγκτήρα στερέωσης (10) προς τα επάνω.

Σημαντικό!

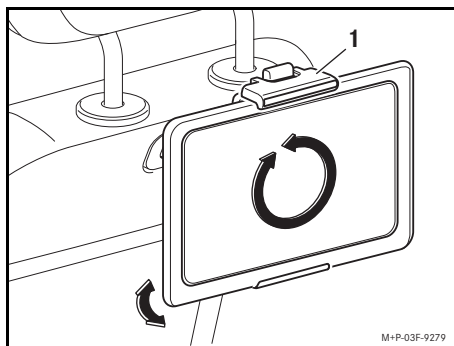
Προσέξτε, ώστε τα ανοίγματα στο προστατευτικό πλαίσιο να βρίσκονται στην περιοχή του σφιγκτήρα στερέωσης (10) και της κάτω βάσης στήριξης (11).

2. Τοποθετήστε τον υπολογιστή ταμπλέτα, όπως φαίνεται στην εικόνα, πάνω στην κάτω βάση στήριξης (11), στρέψτε τον προς την κατεύθυνση της βάσης (1) και ασφαλίστε τον έναντι ανατροπής.
3. Πατήστε το πλήκτρο (9) και ωθήστε το σφιγκτήρα στερέωσης (10) προς τα κάτω, μέχρι να εφαρμόσει στον υπολογιστή ταμπλέτα.
4. Ελέγξτε τη σταθερή έδραση του υπολογιστή ταμπλέτα.

Οδηγία

Μετά την πρώτη ρύθμιση του σφιγκτήρα στερέωσης (10) στον υπολογιστή ταμπλέτα, αυτός ο υπολογιστής ταμπλέτα μπορεί να τοποθετείται και να αφαιρείται. Τραβήξτε το σφιγκτήρα στερέωσης (10) χωρίς να πατήσετε το πλήκτρο (9) ελαφρώς προς τα επάνω.

Ευθυγράμμιση βάσης



Η βάση (1) μπορεί να περιστραφεί κατά 360°. Έτσι, ο υπολογιστής ταμπλέτα μπορεί να χρησιμοποιηθεί σε όρθια ή οριζόντια θέση.

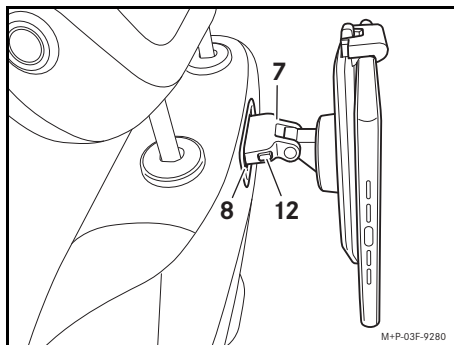
Η βάση στήριξης μπορεί να ρυθμιστεί εξατομικευμένα γέροντας ελαφρά.

Αφαίρεση βάσης



ΠΡΟΕΙΔΟΠΟΙΗΣΗ

Αφαιρέστε τη βάση από το όχημα, μετά από κάθε χρήση. Εάν η βάση παραμείνει τοποθετημένη στο όχημα, οι πίσω επιβάτες μπορεί να τραυματιστούν σε περίπτωση απότομου φρεναρίσματος, αιφνίδιας αλλαγής κατεύθυνσης ή ατυχήματος!



Πατήστε το κουμπί (12) και αφαιρέστε την προεξοχή (7) από την προεγκατάσταση (8).



Сфера действия

Держатель допущен для использования в автомобилях с монтажным гнездом для доукомплектации системой развлечения пассажиров и комфорта. Информацию о соответствии модели Вы получите в Вашем пункте ТО "Мерседес-Бенц".

Держатель необходим для крепления планшетных компьютеров в салоне автомобиля. Для каждого планшетного компьютера, устанавливаемого в держателе, необходимы подходящие по размеру защитный чехол и защитная пленка. Их можно приобрести в пункте ТО "Мерседес-Бенц". Из соображений безопасности "Мерседес-Бенц" рекомендует использовать только допущенные со стороны "Мерседес-Бенц" аксессуары.



ПРЕДУПРЕЖДЕНИЕ

Если "Мерседес-Бенц" не предлагает для Вашего планшетного компьютера подходящие по размеру защитный чехол и защитную пленку, то это означает, что данный планшетный компьютер не допущен для использования с держателем. Не закрепляйте Ваш планшетный компьютер в держателе.

Не используйте Ваш планшетный компьютер с защитным чехлом и защитной пленкой, недопущенными для данного планшетного компьютера. Планшетный компьютер в случае аварии может вылететь из держателя и травмировать Вас и окружающих.

Объем поставки

- (1) Держатель

Изделие может отличаться в технических деталях от иллюстраций в руководстве по монтажу.

Важные указания по безопасности



ПРЕДУПРЕЖДЕНИЕ

Использование планшетного компьютера отвлекает Ваше внимание от происходящего на дороге. Вы можете потерять контроль над автомобилем и совершить аварию. Всегда удаляйте планшетный компьютер из поля зрения водителя.



ПРЕДУПРЕЖДЕНИЕ

Проверяйте держатель и закрепленный в нем планшетный компьютер перед каждой поездкой на тугую посадку. При необходимости закрепите держатель и планшетный компьютер повторно. Не используйте поврежденный держатель и планшетные компьютеры без защитной пленки и защитного чехла.

Неправильно закрепленные или поврежденные держатель или планшетный компьютер могут отсоединиться и травмировать сидящих при сильном торможении, резком изменении движения или аварии.

Важно!

При откидывании многоместного заднего сиденья следите за тем, чтобы многоместное заднее сиденье не ударило о держатель. В противном случае Вы можете повредить планшетный компьютер, держатель и многоместное заднее сиденье.

Сиденья автомобиля с монтированным держателем могут при регулировании и откидывании столкнуться с находящимися рядом элементами. Во избежание повреждений регулируйте положение сиденья с необходимой осторожностью.

Указания

При возникновении затруднений с монтажом обращайтесь в специализированную мастерскую с квалифицированным персоналом.

"Мерседес-Бенц" рекомендует для этого обратиться в пункт ТО "Мерседес-Бенц".

Планшетный компьютер не предназначен для эксплуатации в условиях экстремальных температур, которые могут возникать в автомобиле, и может в результате этого повредиться. В связи с этим советуем не оставлять планшетный компьютер внутри автомобиля, стоящего на стоянке.

Нанесение защитной пленки

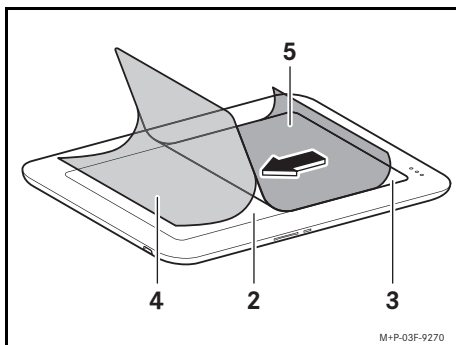


ПРЕДУПРЕЖДЕНИЕ

Дисплей планшетного компьютера может разбиться при аварии. Если на дисплей не нанесена защитная пленка, то обломки дисплея могут травмировать Вас или других пассажиров. Поэтому перед надеванием защитного чехла на планшетный компьютер убедитесь в том, что на дисплей нанесена защитная пленка.

Важно!

Не сгибайте защитную пленку. Не прикасайтесь к поверхности склеивания защитной пленки. Таким образом предотвращается образование воздушных пузырьков и попадание грязи.



M+P-03F-9270

1. Очистите дисплей (2) входящей в комплект поставки тканью¹.
2. „Потяните за ярлык для шага ①“ и отделите транспортировочную пленку (4) примерно на 2 см от защитной пленки (3).
3. Нанесите защитную пленку (3) на дисплей (2), совмещая контурные формы, и придавите.
4. „Потяните за ярлык для шага ①“ и медленно снимите транспортировочную пленку (4) с защитной пленки (3). Осторожно прижимая защитную пленку (3), разгладьте ее с помощью прилагаемого ракеля¹ по всей площади прилегания.
5. „Потяните за ярлык для шага ②“ и медленно снимите верхнюю часть транспортировочной пленки (5) с защитной пленки (3).
6. Отполируйте защитную пленку (3) входящей в комплект поставки тканью¹.

Указание

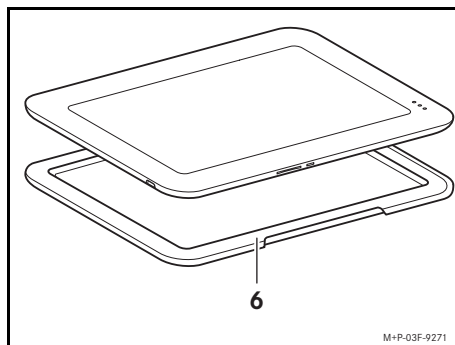
Образовавшиеся небольшие воздушные пузырьки удалите, слегка нажимая на них ракелем и сдвигая их к краю. При образовании больших воздушных пузырьков или попадании грязи осторожно отклейте защитную пленку от дисплея. Очистите защитную пленку чистым валиком для очистки одежды и снова нанесите на дисплей.

Надевание защитного чехла



ПРЕДУПРЕЖДЕНИЕ

Планшетный компьютер без защитного чехла в случае аварии может вылететь из держателя и травмировать Вас и окружающих. Поэтому перед установкой планшетного компьютера в держатель убедитесь в том, что на планшетный компьютер надет защитный чехол.



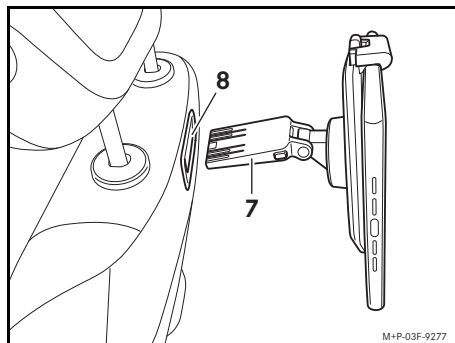
M+P-03F-9271

1. Положите планшетный компьютер на защитный чехол (6).
2. Натяните защитный чехол (6) на каждый край планшетного компьютера и расправьте.

Монтаж держателя

Важно!

Перед монтажом крепления удалите все закрепленные на стойках подголовника предметы, например, вешалку для одежды.



M+P-03F-9277

1. Поднесите опору (7) к облицовке монтажного гнезда (8).

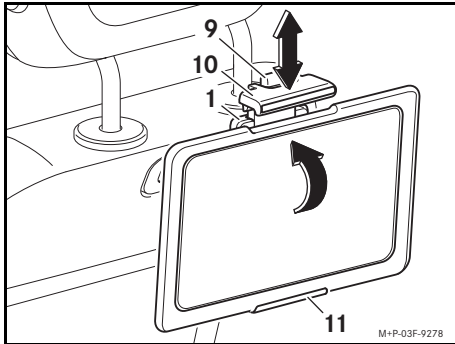
Указание

Облицовка автоматически разблокируется при установке опоры.

2. Вставьте опору (7) в монтажное гнездо (8) с характерным щелчком фиксации.

1. Входит в объем поставки защитной пленки.

Вставка / вынимание планшетного компьютера



1. Нажмите на кнопку (9) и разожмите зажимное устройство (10).

Важно!

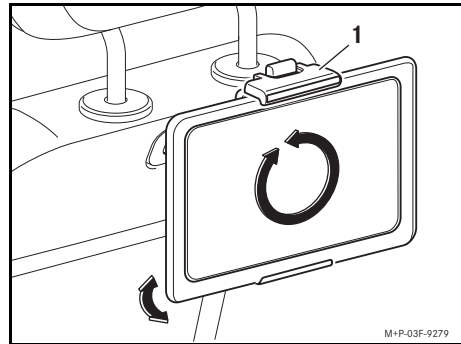
Убедитесь в том, что пазы защитного чехла расположены в зоне зажимного устройства (10) и нижнего крепления (11).

2. Установите планшетный компьютер, как изображено на иллюстрации, на нижнее крепление (11), наклоните в сторону держателя (1) и зафиксируйте от опрокидывания.
3. Нажмите на кнопку (9) и сдвиньте зажимное устройство (10) вниз до прилегания к планшетному компьютеру.
4. Проверьте планшетный компьютер на тугую посадку.

Указание

После первой настройки зажимного устройства (10) планшетный компьютер можно многократно вставлять и вынимать из держателя. Для этого разжимайте зажимное устройство (10), не нажимая кнопку (9).

Выравнивание держателя



Держатель (1) поворачивается на 360. За счет этого планшетный компьютер можно использовать в продольном и поперечном формате.

Насадка наклоняется при легком нажатии и может индивидуально регулироваться.

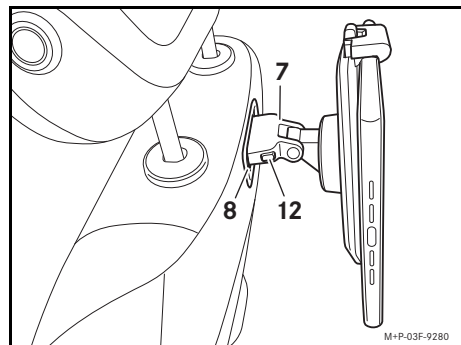
Демонтаж держателя



ПРЕДУПРЕЖДЕНИЕ

После использования снимайте и удаляйте держатель из автомобиля.

При сильном торможении, резком изменении направления движения или аварии установленный в автомобиле держатель может травмировать задних пассажиров!



Нажмите на кнопку (12) и вытяните опору (7) из монтажного гнезда (8).



Валидност

Носачът е разрешен за автомобили с оборудване за развлечение и комфорт на пътниците. За валидността за съответния модел можете да се информирате при Вашия оторизиран сервиз на Mercedes-Benz.

Носачът служи за закрепване на таблет в купето на автомобила. За употребата на носача за всеки таблет, който трябва да се постави на носача, е необходим подходящ калъф и подходящо защитно фолио. Тези резервни части можете да намерите във Вашата сервизната база на Mercedes-Benz. С оглед на безопасността Mercedes-Benz Ви препоръчва да използвате само принадлежности, които са одобрени за използване с Mercedes-Benz.



ПРЕДУПРЕЖДЕНИЕ

Ако Mercedes-Benz не предлага подходящ калъф, както и предпазно фолио за Вашия таблет, тогава този таблет не е разрешен за употреба в носача. Не използвайте този таблет в носача.

Не използвайте Вашия таблет в комбинация с предпазен калъф или предпазно фолио, които не са разрешени за този таблет. В случай на произшествие таблетът може да се плъзне и да изхвърчи от носача и така да нарани Вас и други хора.

Обхват на доставката

- (1) Носач

Запазва се правото на промени на технически детайли по отношение на изображения от ръководството за монтаж.

Важни указания за безопасност



ПРЕДУПРЕЖДЕНИЕ

Таблетът отвлича вниманието Ви от ситуацията на пътя. Можете да загубите контрол над автомобила си и така да предизвикате произшествие. По тази причина винаги отстранявайте таблета от зрителното поле на шофьора.



ПРЕДУПРЕЖДЕНИЕ

Проверявайте закрепването на носача и поставения таблет преди всяко пътуване. Монтирайте при необходимост отново носача и таблета. Не използвайте повреден носач и таблет без предпазно фолио и предпазен калъф.

При силно спиране, при внезапна промяна на посоката или при произшествие, неправилно монтираните или повредените носач / таблет могат да изхвърчат и да наранят пътниците.

Важно!

При сгъване на многоместната задна седалка внимавайте да няма сблъсък с носача. В противен случай може да се повредят таблетът, носачът и многоместната задна седалка.

При регулиране и сгъване на автомобилните седалки с монтиран носач е възможно да се получи сблъсък с други близкостоящи компоненти. Регулирайте внимателно седалката на водача, за да избегнете материални щети.

Указания

Ако при монтажа възникнат затруднения, моля, обърнете се към оторизиран сервиз. За тази цел Mercedes-Benz Ви препоръчва сервизна база на Mercedes-Benz.

Таблетите не са конструирани за възникващите в автомобила екстремни температури и могат да се повредят. По тази причина се препоръчва таблетът да не се оставя в паркирания автомобил.

Поставяне на защитното фолио

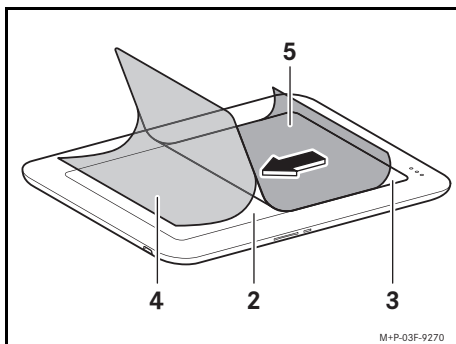


ПРЕДУПРЕЖДЕНИЕ

При злополука дисплеят на таблета може да се счупи. Ако защитното фолио не е поставено върху дисплея, съществува опасност Вие или други лица да се нараните от счупените частици. По тази причина, преди поставянето на таблета в калъфа, се уверете, че защитното фолио е поставено върху дисплея.

Важно!

Моля не прегъвайте защитното фолио. Не докосвайте лепящата повърхност на защитното фолио. Така ще избегнете въздушни мехурчета и нечистотии.



1. Почистете дисплея (2) с включената в доставката кърпа.¹ почистване.
2. „Съпка ①“ — дръпнете кукичката и отделете носещото фолио (4) ок. 2 cm от защитното фолио (3).
3. Поставете и притиснете защитното фолио (3) върху дисплея (2) така, че да съвпадне с неговата форма.
4. „Съпка ①“ — дръпнете кукичката и бавно изтеглете носещото фолио (4) от защитното фолио (3). Едновременно с това, от самото начало внимателно натиснете защитното фолио (3) с помощта на включения в доставката ракел¹ и го изгладете.
5. „Съпка ②“ — дръпнете кукичката и отстранете горното носещото фолио (5) от защитното фолио (3).
6. Полирайте защитното фолио (3) с включената в доставката кърпа¹.

Указание

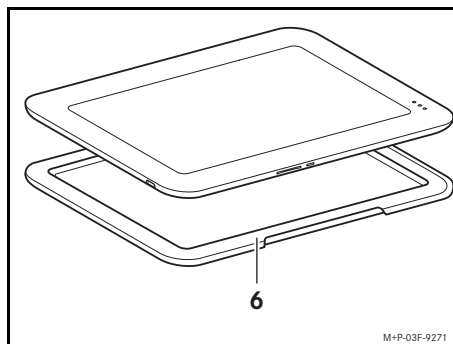
Малките въздушни мехурчета могат да се отстранят като натиснете леко с ракела и избутате към ръба. При големи въздушни мехури или замърсявания внимателно издърпайте защитното фолио от дисплея. Почистете защитното фолио със специална ролка за власинки и залепете отново.

Поставяне на калъфа



ПРЕДУПРЕЖДЕНИЕ

В случай на произшествие таблетът без калъф може да се плъзне и да изхвърчи от носача и така да нарани Вас и други хора. По тази причина, преди поставянето на таблета на носача, се уверете, че таблетът е поставен в подходящ калъф.

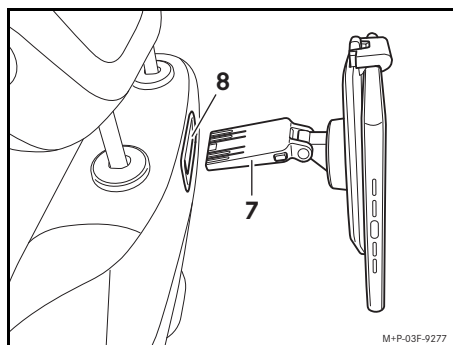


1. Поставете таблета върху калъфа (6).
2. Издърпайте калъфа (6) за ръбовете върху таблета и го нагласете.

Монтиране на поставката

Важно!

Преди монтажа на носача отстранете всички закрепени за основите на подглавника продукти, като напр. закачалки за дрехи.



1. Дръжте опората (7) за блендата на оборудването (8).

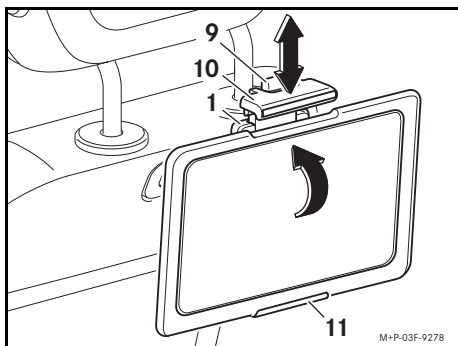
Указание

Блендата се отключва автоматично при поставяне на опората.

2. Поставете опората (7) в оборудването (8), така че да се фиксира с щракване.

1. Влиза в обхвата на доставката на защитното фолио.

Поставяне и сваляне на таблета



1. Натиснете бутона (9) и дръпнете нагоре приспособлението за затягане (10).

Важно!

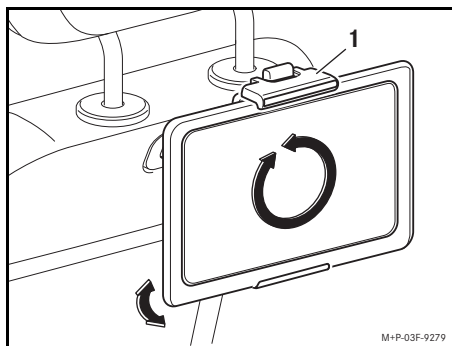
Уверете се, че отворите на калъфа се намират в областта на приспособлението за затягане (10) и долния държач (11).

2. Поставете таблета върху долния държач (11) както е изобразено, наклонете по посока на носача (1) и обезопасете срещу накланяне.
3. Натиснете бутона (9) и избутайте приспособлението за затягане (10) нагоре, докато легне върху таблета.
4. Проверете дали таблетът е добре закрепен.

Указание

След еднократно регулиране на приспособлението за затягане (10) върху даден таблет, този таблет може да бъде използван и след това свален. За тази цел дръпнете приспособлението за затягане (10) леко нагоре без да активирате бутона (9).

Ориентиране на носача



Носачът (1) може да се върти на 360°. По този начин таблетът може да се ползва изправен или в напречно положение.

Носачът може да се регулира индивидуално чрез накланяне.

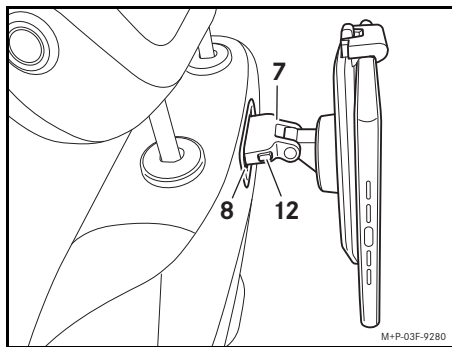
Демонтиране на поставката



ПРЕДУПРЕЖДЕНИЕ

След всяко използване отстранявайте носача от автомобила.

В противен случай при рязко спиране, внезапна смяна на посоката или при произшествие носачът може да нарани пътниците в задната част на купето!



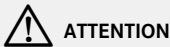
Натиснете бутона (12) и изтеглете опората (7) от оборудването (8).



Validité

Le support est homologué pour les véhicules avec prééquipement pour système de divertissement et confort. Pour connaître les modèles auxquels les instructions de montage se rapportent, adressez-vous à un point de service Mercedes-Benz.

Le support permet de fixer une tablette dans l'habitacle. Pour utiliser le support, vous avez besoin d'une housse de protection et d'un film de protection adaptés pour chaque tablette devant être fixée sur le support. Vous pouvez vous procurer ces accessoires dans un point de service Mercedes-Benz. Pour des raisons de sécurité, Mercedes-Benz vous recommande de n'utiliser que des accessoires homologués pour Mercedes-Benz.



Si aucune housse de protection ni aucun film de protection adaptés à votre tablette ne sont proposés par Mercedes-Benz, cela signifie que votre tablette n'est pas homologuée pour être fixée sur ce support. Ne fixez donc pas cette tablette sur le support.

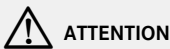
N'utilisez pas de housse de protection ni de film de protection qui ne soient pas homologués pour votre tablette. En cas d'accident, la tablette peut se détacher du support et vous blesser ou blesser d'autres personnes si elle est projetée.

Equipements livrés

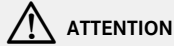
- (1) Support

Sous réserve de modification de détails techniques par rapport aux illustrations de ces instructions de montage.

Consignes de sécurité importantes



Une tablette détourne votre attention de la circulation. Vous pouvez perdre le contrôle du véhicule et provoquer un accident. Par conséquent, ne placez jamais la tablette dans le champ de vision du conducteur.



Avant chaque trajet, vérifiez que le support et la tablette fixée dessus sont correctement fixés. Si nécessaire, montez de nouveau le support et la tablette. N'utilisez pas de support endommagé et ne fixez pas de tablette sans film de protection ni housse de protection.

Si le support ou la tablette sont endommagés ou montés de manière incorrecte, ils peuvent se désolidariser, être projetés et blesser les passagers en cas de freinage violent, de changement brusque de direction ou d'accident.

Important!

Lorsque vous rabattez la banquette arrière, veillez à ce qu'elle ne heurte pas le support. Sinon, vous pourriez endommager la tablette, le support et la banquette arrière.

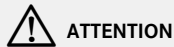
Si vous réglez ou basculez les sièges du véhicule alors que le support est monté, vous risquez de heurter les éléments avoisinants. Réglez le siège du véhicule avec précaution afin d'éviter des dommages matériels.

Nota

En cas de difficultés lors du montage, veuillez vous adresser à un atelier qualifié. Mercedes-Benz vous recommande pour cela de vous adresser à un point de service Mercedes-Benz.

Les tablettes ne sont pas conçues pour supporter les températures extrêmes qui peuvent être atteintes dans le véhicule. Elles peuvent par conséquent être endommagées. C'est pourquoi nous vous conseillons de ne pas laisser de tablette dans le véhicule lorsque celui-ci est stationné.

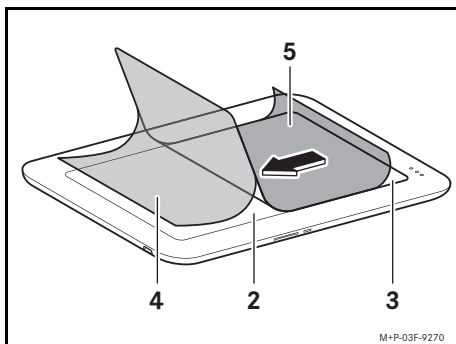
Mise en place du film de protection



Le visuel de la tablette peut se briser en cas d'accident. Si le film de protection n'est pas apposé sur le visuel, vous-même ou d'autres personnes risquez d'être blessés par les éclats du visuel. Par conséquent, assurez-vous que le film de protection est apposé sur le visuel avant d'insérer la tablette dans la housse de protection.

Important!

Veillez à ne pas plier le film de protection. Ne touchez pas la surface adhésive du film de protection. Vous éviterez ainsi les bulles d'air et les saletés.



1. Nettoyez le visuel (2) avec le chiffon fourni¹.
2. „Tirez la languette n° ① “et décollez la pellicule support (4) du film de protection (3) sur environ 2 cm.
3. Ajustez le film de protection (3) sur le visuel (2) et appuyez dessus.
4. „Tirez la languette n° ① “et retirez lentement la pellicule support (4) du film de protection (3). Ce faisant, appuyez et lissez soigneusement le film de protection (3) avec la raclette fournie¹ en partant du premier point de contact.
5. „Tirez la languette n° ② “et enlevez la partie supérieure de la pellicule support (5) du film de protection (3).
6. Nettoyez le film de protection (3) avec le chiffon fourni¹.

Nota

Éliminez les petites bulles d'air en les poussant vers le bord avec la raclette sans trop appuyer. En présence de grosses bulles d'air ou de saletés, décollez soigneusement le film de protection du visuel. Nettoyez le film de protection avec un rouleau anti-peluches propre et remettez-le en place.

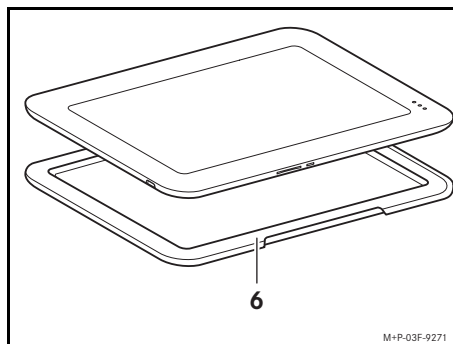
Mise en place de la housse de protection



ATTENTION

En cas d'accident, une tablette sans housse de protection peut se détacher du support et vous blesser ou blesser d'autres personnes si elle est projetée. Par conséquent, assurez-vous que la tablette est recouverte d'une housse de protection adaptée avant d'insérer la tablette dans le support.

1. Livré avec le film de protection.

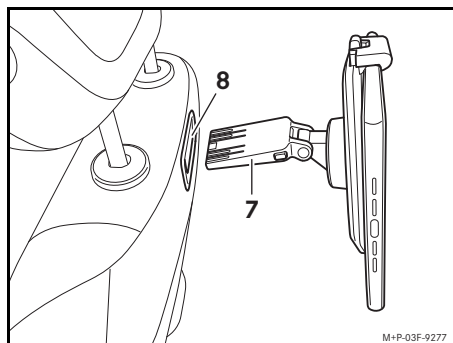


1. Placez la tablette sur la housse de protection (6).
2. Enfilez la housse de protection (6) sur la tablette de manière à ce qu'elle couvre bien les bords.

Pose du support

Important!

Avant de poser le support, retirez tous les objets (cintres, parexemple) qui sont fixés aux tiges de l'appuie-tête.



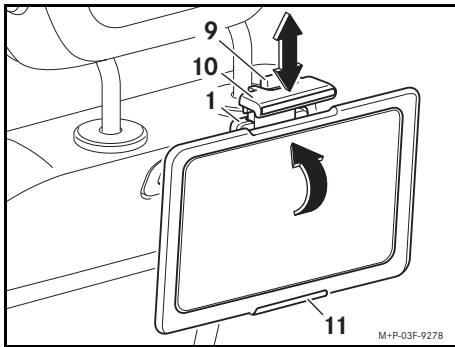
1. Placez le pied (7) devant le cache du prééquipement (8).

Nota

Le cache se déverrouille alors automatiquement.

2. Introduisez le pied (7) dans le prééquipement (8) jusqu'à ce qu'il s'enclenche de manière audible.

Mise en place et retrait de la tablette



1. Appuyez sur la touche (9) et tirez le dispositif de fixation (10) vers le haut.

Important!

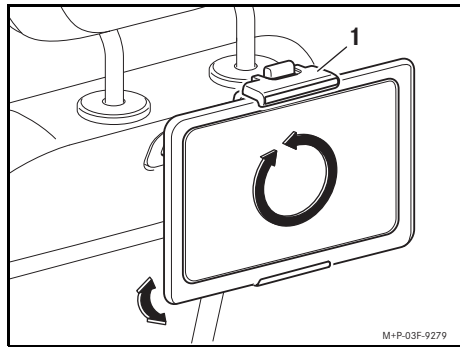
Assurez-vous que les ouvertures de la housse de protection au niveau du dispositif de fixation (10) et de la fixation inférieure (11) sont correctement positionnées.

2. Emboîtez la tablette sur la fixation inférieure (11), comme indiqué sur l'illustration, basculez-la en direction du support (1) et fixez-la de manière à ce qu'elle ne puisse pas basculer.
3. Appuyez sur la touche (9) et poussez le dispositif de fixation (10) vers le bas jusqu'à ce qu'il repose sur la tablette.
4. Vérifiez que la tablette est fixée correctement.

Nota

Une fois que vous avez réglé le dispositif de fixation (10) pour une tablette, celle-ci peut être mise en place et retirée. Tirez légèrement le dispositif de fixation (10) vers le haut sans actionner la touche (9).

Orientation du support



Vous pouvez faire pivoter le support (1) de 360°. Ainsi, la tablette peut être utilisée à la verticale ou à l'horizontale.

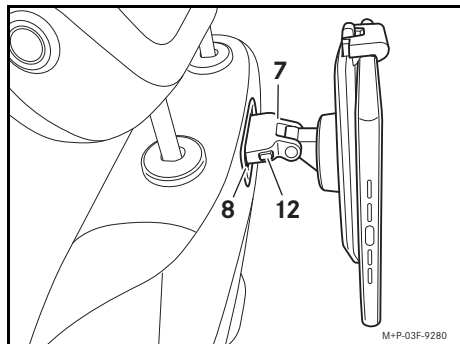
Le support peut être réglé individuellement par un léger basculement.

Dépose du support

⚠ ATTENTION

Retirez le support du véhicule après chaque utilisation.

Lorsque le support est monté dans le véhicule, il peut blesser les occupants arrière en cas de freinage brutal, de changement brusque de direction ou d'accident.



Appuyez sur le bouton (12) et retirez le pied (7) du prééquipement (8).



适用性

此托架经认可适用于配备娱乐和舒适型预留装置的车辆。有关适用车型的信息，请咨询梅赛德斯-奔驰授权服务中心。

此托架用于安装车内的平板电脑。使用托架时，每台要安装到托架上的平板电脑还需要一个合适的保护套和一张合适的保护膜。您可从梅赛德斯-奔驰授权服务中心购买这些零部件。基于安全理由，梅赛德斯-奔驰建议您仅使用经梅赛德斯-奔驰认可的附件。



警告

如果梅赛德斯-奔驰没有提供适用于您平板电脑的保护套和保护膜，则托架不适用于此平板电脑。请勿在托架中使用此平板电脑。

请勿使用未经认可适用于您平板电脑的保护套和保护膜。当发生事故时，平板电脑可能会从托架上滑落并被抛起，从而伤及您和他人。

组件目录

- (1) 托架

梅赛德斯-奔驰保留对本安装说明图示中相关技术数据进行更改的权利。

重要安全注意事项



警告

平板电脑会分散您对交通状况的注意力。您可能因此失去对车辆的控制并引发事故。因此，务必将平板电脑从驾驶员视线范围内移开。



警告

每次行车前，请检查托架和插入的平板电脑是否稳固。必要时，重新安装托架和平板电脑。请勿使用损坏的托架和未贴有保护膜及未套上保护套的平板电脑。

在紧急制动、突然转向或发生事故时，未妥善安装或损坏的托架 / 平板电脑可能会滑脱并被抛起，从而伤及驾驶员和乘客。

重要！

请注意，当向前折叠后排长座椅时，后排长座椅不得与托架发生碰撞。否则可能会损坏平板电脑、托架和后排长座椅。

调节并向前折叠安装有托架的车辆座椅时，托架可能与邻近的部件发生碰撞。调节车辆座椅时应格外小心，以避免财产损失。

说明

如果在安装过程中遇到任何问题，请到具有资质的专业服务中心。梅赛德斯-奔驰建议您到梅赛德斯-奔驰授权服务中心进行此项工作。

平板电脑不适合在车内出现极端温度时使用，否则可能会受到损坏。因此，不建议将平板电脑留在停驻的车辆内。

粘贴保护膜

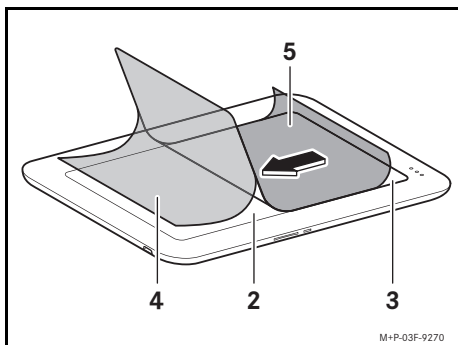


警告

当发生事故时，平板电脑显示屏可能会破碎。如果显示屏上未贴有保护膜，则存在显示屏碎片伤及您或他人的风险。因此，将平板电脑插入保护套前，请确保显示屏上已贴有保护膜。

重要！

请勿折弯保护膜。请勿触碰保护膜粘贴面，以免产生气泡和聚尘沾污。



1. 请使用随附的布料对显示屏 (2)¹ 进行清洁。
2. “步骤-①” - 拉动拉片并将离型膜 (4) 从保护膜 (3) 上撕开约 2 厘米。
3. 将保护膜 (3) 贴在显示屏 (2) 上, 使其完全贴合并按压。
4. “步骤-①” - 拉动拉片并将离型膜 (4) 从保护膜 (3) 上慢慢撕开。同时, 使用随附的刮片¹ 沿起始位置小心按压并刮平保护膜 (3)。
5. “步骤-②” - 拉动拉片并将上部离型膜 (5) 从保护膜 (3) 上撕下。
6. 使用随附的布料¹ 将保护膜 (3) 擦拭干净。

说明

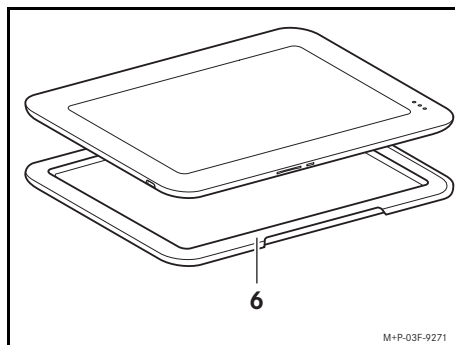
对于较小的气泡, 可使用刮片轻轻按压, 以将气泡刮出边缘。对于较大的气泡或污渍, 请小心将保护膜从显示屏上撕开。使用干净的棉布清洁保护膜并重新贴合。

套上保护套



警告

当发生事故时, 未套上保护套的平板电脑可能会从托架上滑落并被抛起, 从而伤及您和他人。因此, 将平板电脑插入托架前, 请确保平板电脑已套上合适的保护套。

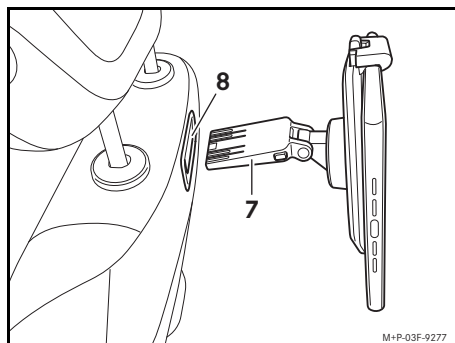


1. 将平板电脑放在保护套 (6) 上。
2. 将保护套 (6) 拉过平板电脑边缘并调整, 使其完全贴合。

安装托架

重要!

安装固定器前, 请先拆下固定在头枕杆上的所有物品, 例如衣帽钩。



1. 将底座 (7) 固定在预留装置 (8) 的衬套中。

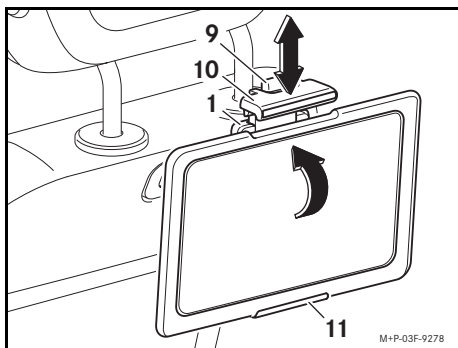
说明

放置底座时, 衬套自动解锁。

2. 将底座 (7) 插入预留装置 (8), 直至听到其卡入位的声音。

1. 包含在保护膜组件目录中。

插入 / 取出平板电脑



1. 按下按钮（9）并向上拉动夹紧装置（10）。

重要！

请注意，保护套凹槽应放在夹紧装置（10）和下部固定器（11）的区域内。

2. 如图所示，将平板电脑放在下部固定器（11）上，朝托架（1）的方向转动并固定，以防其倾斜。

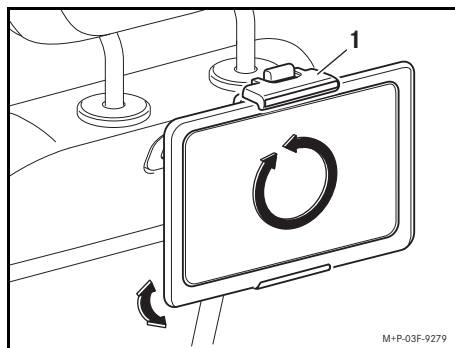
3. 按下按钮（9）并向下滑动夹紧装置（10），直至其紧贴平板电脑。

4. 检查平板电脑是否已安装稳固。

说明

每次调节平板电脑上的夹紧装置（10）后可插入和取出该平板电脑。为此，请在未按下按钮（9）的情况下轻轻向上拉动夹紧装置（10）。

调节托架



托架（1）可 360° 旋转。因此，您可在竖屏模式或横屏模式下使用平板电脑。

通过倾斜固定架可根据个人需要进行调节。

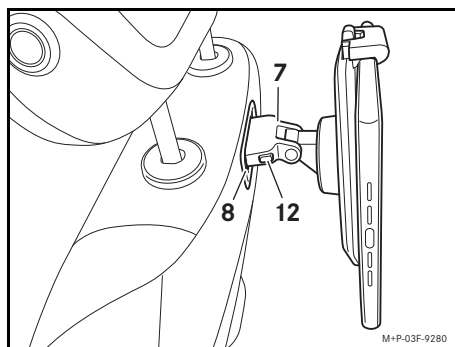
拆卸托架



警告

每次使用托架后，请将其从车上拆下。

否则，在紧急制动、突然转向或发生事故时，安装在车上的托架会伤及后排乘员！



按下按钮（12）并将底座（7）从预留装置（8）中拉出。



Platnost

Držák je schválený pro vozidla s přípravou pro multimediální systém a komfort. Ohledně platnosti pro příslušný model se prosím informujte ve Vašem servisním středisku Mercedes-Benz.

Držák slouží k upevnění tabletu v interiéru vozidla. Pro každý tablet, který má být upevněn v držáku, potřebujete vhodné ochranné pouzdro a vhodnou ochrannou fólii. Tyto jednotlivé díly jsou dostupné ve Vašem servisním středisku Mercedes-Benz. Společnost Mercedes-Benz Vám z bezpečnostních důvodů doporučuje používat pouze příslušenství schválené pro Mercedes-Benz.



VAROVÁNÍ

Pokud společnost Mercedes-Benz pro Váš tablet nenabízí vhodné ochranné pouzdro a vhodnou ochrannou fólii, tak není tablet pro použití v držáku schválen. Nepoužívejte tento tablet v držáku.

Nepoužívejte Váš tablet spolu s ochrannými pouzdry a ochrannými fóliemi, které nejsou schváleny pro tento tablet. Tablet může při nehodě vyklouznout z držáku a po odmrštění může zranit Vás a ostatní osoby.

Obsah dodávky

- (1) Držák

Změny technických detailů oproti vyobrazením v montážním návodu jsou vyhrazeny.

Důležitá bezpečnostní upozornění



VAROVÁNÍ

Tablet Vás rozptýluje od sledování dopravní situace. Mohli byste ztratit kontrolu nad vozidlem a způsobit tak nehodu. Tablet proto vždy odstraňte ze zorného pole řidiče.



VAROVÁNÍ

Před každou jízdou zkontrolujte pevné usazení držáku a nasazeného tabletu. V případě potřeby proveďte novou montáž držáku a tabletu.

Nepoužívejte poškozený držák a tablet bez ochranné fólie a ochranného pouzdra.

Nesprávně namontovaný nebo poškozený držák nebo tablet se mohou při intenzivním brzdění, náhlé změně směru jízdy nebo při nehodě uvolnit, vymrštít a zranit cestující.

Důležité!

Při sklápění zadního lavicového sedadla dbejte na to, aby zadní lavicové sedadlo nenarazilo do držáku. V opačném případě byste mohli poškodit tablet, držák a zadní lavicové sedadlo.

Při nastavování a sklápění sedadel ve vozidle s namontovaným držákem může dojít ke kolizi s okolními součástmi. Nastavení sedadel ve vozidle provádějte s náležitou opatrností, abyste zabránili materiálním škodám.

Upozornění

Pokud se při montáži vyskytnou obtíže, obraťte se prosím na kvalifikovaný servis. Společnost Mercedes-Benz Vám k tomuto účelu doporučuje servisní středisko Mercedes-Benz.

Tablety nejsou dimenzovány na extrémní teploty vyskytující se ve vozidle, a proto může dojít k jejich poškození. Z toho důvodu doporučujeme nenechávat tablety v zaparkovaném vozidle.

Umístění ochranné fólie

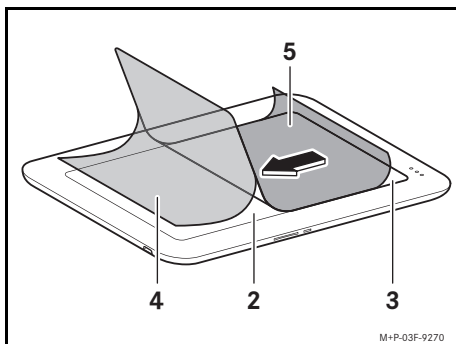


VAROVÁNÍ

Displej tabletu může při nehodě prasknout. Pokud není na displeji nalepena ochranná fólie, hrozí nebezpečí, že budete Vy nebo ostatní osoby poraněni úlomky displeje. Před zasunutím tabletu do ochranného pouzdra se proto ujistěte, že je na displeji umístěna ochranná fólie.

Důležité!

Ochrannou fólii prosím neohýbejte. Nedotýkejte se lepicí plochy ochranné fólie. Vyhněte se tak vzduchovým bublinám a nečistotám.



1. Očistěte displej (2) dodanou¹ utěrkou.
2. „Zatáhněte za pásku Step-①“ a odlepte nosnou fólii (4) cca 2 cm od ochranné fólie (3).
3. Nasad'te ochrannou fólii (3) tak, aby pasovala na tvar displeje (2) a přitlačte.
4. „Zatáhněte za pásku Step-①“ a pomalu stáhněte nosnou fólii (4) z ochranné fólie (3). Zároveň opatrně přitlačte ochrannou fólii (3) pomocí dodané stěrky¹ od místa nasazení a vyhlad'te.
5. „Zatáhněte za pásku Step-②“ a odstraňte horní nosnou fólii (5) z ochranné fólie (3).
6. Ochrannou fólii (3) vyleštěte dodanou utěrkou¹.

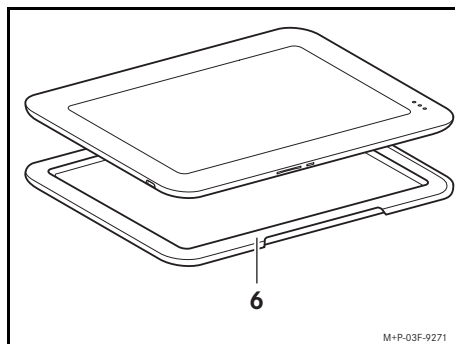
Upozornění

Malé vzduchové bubliny odstraňte mírným tlakem stěrky směrem k okraji. V případě velkých vzduchových bublin nebo nečistot opatrně uvolněte ochrannou fólii z displeje. Očistěte ochrannou fólii pomocí čistého lepicího válečku a opět ji nalepte.

Nasazení ochranného pouzdra

VAROVÁNÍ

Tablet bez ochranného pouzdra může při nehodě vyklouznout z držáku a po odmrštění může zranit Vás a ostatní osoby. Před nasazením tabletu do držáku se proto ujistěte, že je na tabletu nasazeno vhodné ochranné pouzdro.

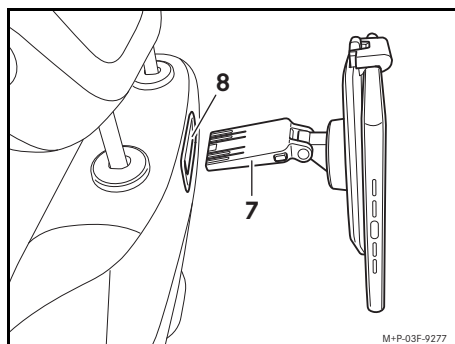


1. Položte tablet na ochranné pouzdro (6).
2. Nasad'te ochranné pouzdro (6) tak, aby pasovalo na okraje tabletu a vyrovnejte.

Montáž držáku

Důležité!

Před montáží držáku demontujte všechny produkty upevněné na opěrce hlavy, např. ramínko na šaty.



1. Přidržte patku (7) u krytu přípravy pro uchycení (8).

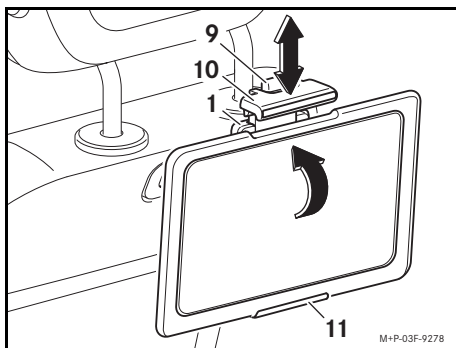
Upozornění

Kryt se při nasazení patky automaticky odjistí.

2. Zasuňte patku (7) do přípravy pro uchycení (8), až se slyšitelně zajistí.

1. V obsahu dodávky s ochrannou fólií.

Nasazení/sejmutí tabletu



1. Zatlačte na tablet (9) a nastavovací mechanismus (10) vytáhněte nahoru.

Důležité!

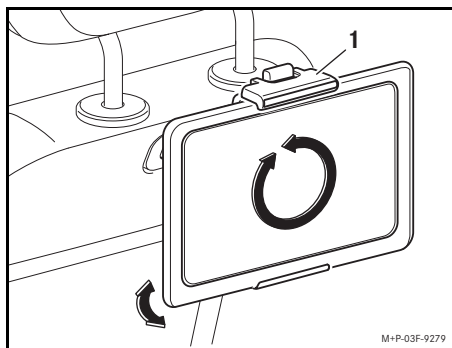
Dbejte na to, aby vybrání ochranného pouzdra správně pasovala v oblasti nastavovacího mechanismu (10) a ve spodní části držáku (11).

2. Nasadte tablet podle obrázku do spodní části držáku (11), zvedněte směrem k držáku (1) a zajistěte proti sklopení.
3. Stiskněte tlačítko (9) a posuňte nastavovací mechanismus (10) dolů, až se dotýká tabletu.
4. Zkontrolujte pevné umístění tabletu.

Upozornění

Po jednorázovém nastavení nastavovacího mechanismu (10) podle tabletu může být tento tablet nasazován a sundáván. Za tím účelem vytáhněte nastavovací mechanismus (10) lehce nahoru bez stisknutí tlačítka (9).

Vyrovnání držáku



Držák (1) lze otáčet o 360°. Díky tomu je možné používat tablet na výšku i na šířku.

Nástavec můžete individuálně nastavit sklopením.

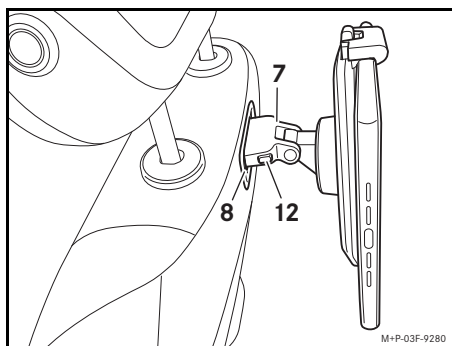
Demontáž držáku



VAROVÁNÍ

Po každém použití odeberte držák z vozidla.

V opačném případě může držák namontovaný ve vozidle při prudkém brzdění, náhlé změně směru jízdy nebo nehodě poranit cestující v zadní části vozidla!



Stiskněte tlačítko (12) a vytáhněte patku (7) z přípravy pro uchycení (8).



Gyldighed

Holderen er godkendt til biler med forberedelse til underholdningssystem og komfort. Du kan få oplysninger om, hvilke modeller vejledningen gælder for, på dit Mercedes-Benz serviceværksted.

Holderen bruges til at fastgøre tablets i bilens kabine. For at kunne benytte holderen skal du bruge et passende beskyttelsescover og en passende beskyttelsesfolie til hver enkelt tablet, som skal medbringes i holderen. Du kan købe disse enkeltdeler på dit Mercedes-Benz serviceværksted. Af sikkerhedsmæssige årsager anbefaler Mercedes-Benz, at du udelukkende bruger tilbehør, som er godkendt af Mercedes-Benz.



ADVARSEL

Hvis Mercedes-Benz ikke tilbyder et passende beskyttelsescover og en passende beskyttelsesfolie til din tablet, så er denne tablet ikke godkendt til anvendelse i holderen. Du må ikke benytte denne tablet i holderen.

Benyt ikke din tablet sammen med beskyttelsescovere og beskyttelsesfolier, som ikke er godkendt til denne tablet. Tabletten kan i tilfælde af en ulykke glide ud af holderen, blive slynget rundt i bilen og forårsage kvæstelser på dig selv og andre personer.

Følgende indgår

- (1) Holder

Der tages forbehold for ændringer af tekniske detaljer i forhold til billederne i monteringsvejledningen.

Vigtige sikkerhedsoplysninger



ADVARSEL

En tablet afleder din opmærksomhed fra trafikken. Du kan miste herredømmet over bilen og forårsage en ulykke. Hold derfor altid tablets ude af førerens synsfelt.



ADVARSEL

Kontrollér før hver køretur, at holderen og den isatte tablet sidder ordentligt fast. Montér om nødvendigt holderen og tabletten igen. Du må ikke benytte en beskadiget holder eller en tablet uden beskyttelsesfolie og beskyttelsescover.

Ukorrekt monterede eller beskadigede holdere/tablets kan i forbindelse med en kraftig opbremsning, et pludseligt retningsskift eller en ulykke løsne sig, blive slynget omkring og skade personer i bilen.

Vigtigt!

Pas på, at bagsædet ikke kolliderer med holderen, når du lægger bagsædet ned. Ellers kan du beskadige tabletten, holderen og bagsædet.

Hvis bilens sæder indstilles og lægges ned, mens holderen er monteret, kan der opstå kollision med komponenter i nærheden. Indstil bilens sæder forsigtigt, så der ikke opstår materiel skade.

Bemærk

Kontakt et autoriseret værksted, hvis der opstår vanskeligheder under monteringen. Mercedes-Benz anbefaler, at du henvender dig til et Mercedes-Benz serviceværksted.

Tablets er ikke beregnet til de ekstreme temperaturer, der forekommer i bilen, og kan tage skade af dem. Derfor anbefales det, at du ikke efterlader tablets i en parkeret bil.

Montering af beskyttelsesfolien

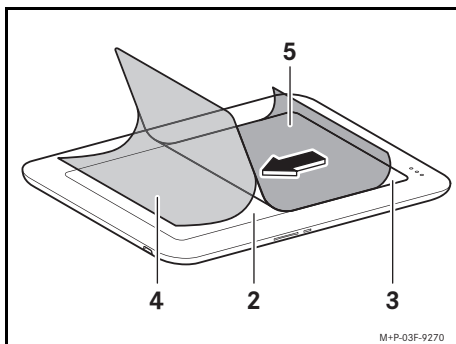


ADVARSEL

En tablets display kan gå i stykker ved en ulykke. Hvis beskyttelsesfolien ikke er sat på displayet, er der risiko for, at du eller andre personer kan blive kvæstet af brudstykker fra displayet. Sørg derfor for, at beskyttelsesfolien er sat på displayet, inden du sætter placerer en tablet i beskyttelsescoveret.

Vigtigt!

Undgå at bøje beskyttelsesfolien. Rør ikke ved beskyttelsesfoliens klæbeflader. Derved undgår du luftbobler og indkapslet snavs.

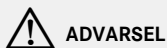


1. Display (2) og medfølgende klud¹ Rengøring.
2. „Træk i Step-①“-lasken, og løsn foliebagsiden (4) ca. 2 cm fra beskyttelsesfolien (3).
3. Sæt beskyttelsesfolien (3) på, så den sidder helt tæt, og tryk den fast på displayet (2).
4. „Træk i Step-①“-lasken, og træk langsomt foliebagsiden (4) af beskyttelsesfolien (3). Tryk samtidigt forsigtigt beskyttelsesfolien (3) fast med den medleverede skraber¹, ved at begynde derfra, hvor du satte den fast, og glat den.
5. „Træk i Step-②“-lasken, og fjern det øverste foliedækblad (5) fra beskyttelsesfolien (3).
6. Polér til slut beskyttelsesfolien (3) med den medleverede klud¹.

Bemærk

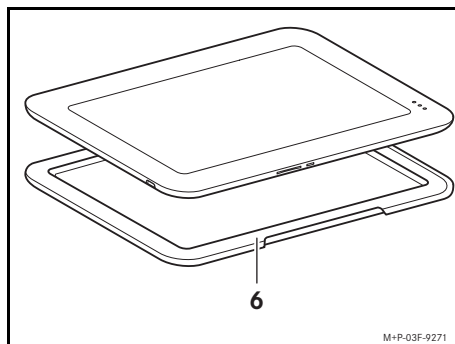
Små luftbobler fjernes med et let tryk med skraberen hen mod kanten. Ved store luftbobler eller indkapslet snavs løsnes beskyttelsesfolien forsigtigt fra displayet. Beskyttelsesfolien renses med en ren fnugrulle og sættes på igen.

Montering af beskyttelsescover



ADVARSEL

En tablet uden beskyttelsescover kan i tilfælde af en ulykke glide ud af holderen, blive slynget rundt i bilen og forårsage kvæstelser på dig selv og andre personer. Derfor skal du før isætning af en tablet i holderen sørge for, at den pågældende tablet er forsynet med et passende beskyttelsescover.

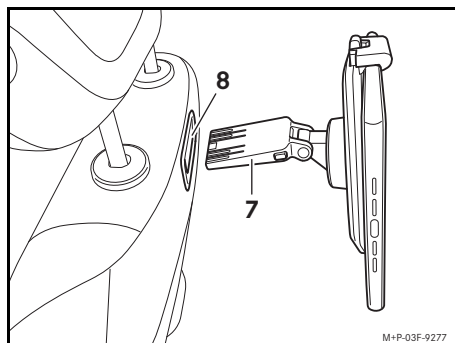


1. Læg din tablet på beskyttelsescoveret (6).
2. Træk beskyttelsescoveret (6) over kanterne på din tablet, og justér, så coveret sidder korrekt.

Montering af holder

Vigtigt!

Inden montering af holderen fjernes alle produkter, som er fastgjort på hovedstøttens stænger, f.eks. bøjler.



1. Fasthold foden (7) mod forberedelsens afdækning (8).

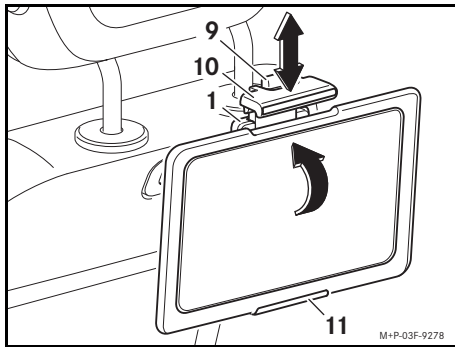
Bemærk

Afdækningen frigøres automatisk, når foden sættes på.

2. Sæt foden (7) ind i forberedelsen (8), indtil den går hørbart i indgreb.

1. Indgår som tilbehør til beskyttelsesfolien.

Isætning/udtagning af en tablet



1. Tryk tasten (9) sammen, og træk spændeordningen (10) opad.

Vigtigt!

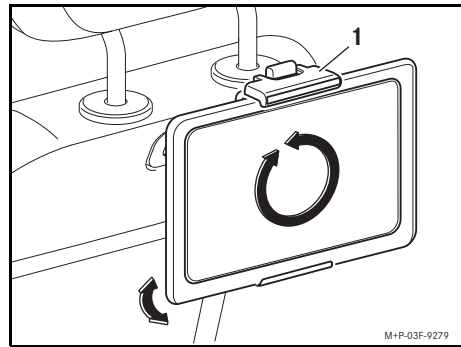
Sørg for, at beskyttelsescoverets udsparringer er placeret i spændeordningens (10) og den nederste holders (11) område.

2. Sæt den pågældende tablet på den nederste holder (11) som vist på billedet, drej den i retning af holderen (1), og sørg for at sikre den mod at tippe.
3. Tryk på tasten (9), og skub spændeordningen (10) nedad, indtil den ligger an mod din tablet.
4. Tjek, at din tablet er fastgjort korrekt.

Bemærk

Efter første indstilling af spændeordningen (10) i forhold til en tablet, kan denne tablet isættes og tages ud. Til det formål skal du trække spændeordningen (10) let opad uden at betjene tasten (9).

Indstilling af holderens position



Holderen (1) kan drejes 360°. Det betyder, at du kan bruge din tablet stående eller liggende.

Opsatsen kan indstilles individuelt ved at tippe den.

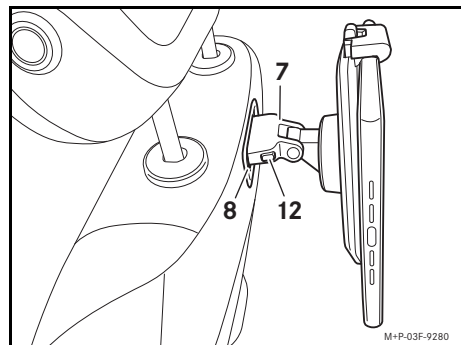
Afmontering af holder



ADVARSEL

Fjern altid holderen fra bilen efter brug.

Ellers kan en holder, der er monteret i bilen, skade personerne bag i tilfælde af kraftige opbremsninger, pludselige retningsskift eller en ulykke!



Tryk på knappen (12), og tag foden (7) ud af forberedelsen (8).



Kehtivus

Hoidik on mõeldud sõidukitele, millel on meelelahutuskeskuse ja mugavussüsteemi eelvarustus. Parajasti kehtivate mudelite kohta küsige Mercedes-Benzil volitatud töökojast.

Hoidik on mõeldud tahvelarvutite kinnitamiseks sõiduki salongis. Hoidiku kasutamiseks vajate iga hoidikus hoitava tahvelarvuti jaoks sobivat kaitseümbrist ja sobivat kaitsekilet. Need detailid on saadaval Mercedes-Benzil volitatud töökojas. Mercedes-Benz soovib ohutuse tagamiseks kasutada ainult Mercedes-Benzile heaks kiidetud tarvikuid.



HOIATUS

Kui Mercedes-Benz ei paku teie tahvelarvutile sobivat kaitseümbrist ega sobivat kaitsekilet, siis ei ole lubatud seda tahvelarvutit hoidikus kasutada. Ärge kasutage seda tahvelarvutit hoidikus. Ärge kasutage oma tahvelarvutit koos kaitseümbristega ega kaitsekiledega, mis ei ole selle tahvelarvuti jaoks lubatud. Tahvelarvuti võib õnnetuse korral hoidikust välja libiseda ning liikuma pääsedes teid ja teisi inimesi vigastada.

Tarnekomplekt

- (1) hoidik

Jätame endale õiguse tehniliste detailide muudatusteks võrreldes paigaldusjuhendi kujutistega.

Olulised ohutussuunised



HOIATUS

Tahvelarvuti juhib teie tähelepanu liikluselt kõrvale. Te võite kaotada kontrolli oma sõiduki üle ja põhjustada õnnetuse. Seepärast eemaldage alati tahvelarvuti juhi nägemisväljast.



HOIATUS

Kontrollige enne iga sõitu, kas hoidik ja sinna pandud tahvelarvuti on kindlalt kinnitatud. Paigaldage hoidik ja tahvelarvuti vajaduse korral uuesti. Ärge kasutage kahjustatud hoidikut ega ilma kaitseümbriseta ja kaitsekileta tahvelarvutit.

Asjatundmatult paigaldatud või kahjustatud hoidikud/tahvelarvutid võivad järsu pidurduse, äkilise suunavahetuse või õnnetuse korral lahti tulla, eemale paiskuda ja reisijaid vigastada.

Tähtis!

Jälgige tagumise istepingi kokkupanemisel, et tagumine istepink ei põrkaks hoidikuga kokku. Vastasel korral võite tahvelarvutit, hoidikut ja tagumist istepinki kahjustada.

Kui reguleerite ja panete kokku sõiduki istmeid, mille külge on paigaldatud hoidik, võib see piirnevate detailidega kokku põrgata. Reguleerige sõiduki istet vastava ettevaatusega, et vältida materiaalselt kahju.

Märkused

Kui paigaldusel tekivad raskused, pöörduge palun kvalifitseeritud eritöökoja poole. Mercedes-Benz soovib selleks Mercedes-Benzil volitatud töökoja. Tahvelarvutid ei talu sõidukis esinevaid äärmuslikke temperatuure ja võivad seeläbi kahjustuda. Seepärast on soovitatav mitte jätta tahvelarvuteid pargitud sõidukisse.

Kaitsekile paigaldamine

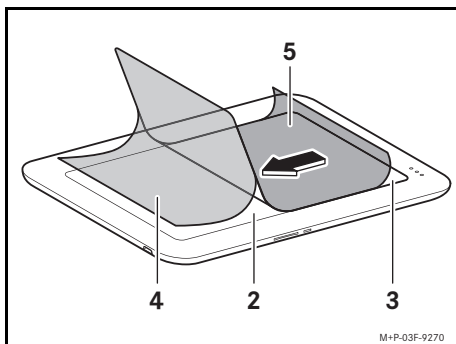


HOIATUS

Tahvelarvuti ekraan võib õnnetuse tagajärjel puruneda. Kui ekraanile ei ole kaitsekilet paigaldatud, tekib oht, et ekraani killud vigastavad teid või teisi inimesi. Veenduge seetõttu enne tahvelarvuti kaitseümbrisesse panemist, et kaitsekile on ekraanile paigaldatud.

Tähtis!

Ärge murdke kaitsekilet. Ärge puudutage kaitsekile liimipinda. Nii väldite õhumulle ja mustuseosakesi.



1. Puhastage ekraani (2) kaasasoleva lapiga¹.
2. „Samm ①“- tõmmake otsast ja vabastage tugikile (4) umbes 2 cm kaitsekilest (3).
3. Asetage kaitsekile (3) tihedalt ekraanile (2) ja vajutage kinni.
4. „Samm ①“- tõmmake otsast ja eemaldage tugikile (4) aeglaselt kaitsekile (3) küljest. Samal ajal vajutage kaitsekilet (3) kaasasoleva raakliga¹ alates esimesest lähtepunktist ja tõmmake siledaks.
5. „Samm ②“- tõmmake otsast ja eemaldage ülemine tugikile (5) kaitsekile (3) küljest.
6. Poleerige kaitsekilet (3) kaasasoleva lapiga¹.

Märkus

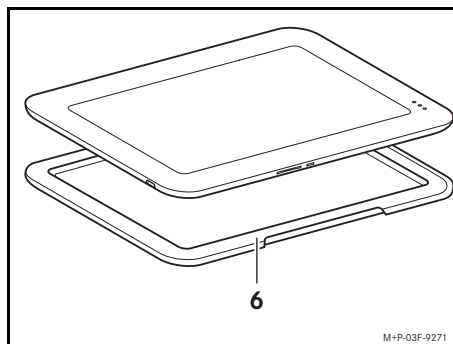
Eemaldage väikesed õhumullid raakli abil kerge survega serva suunas. Suurte õhumullide või mustuseosakeste korral eemaldage kaitsekile ettevaatlikult ekraanilt. Puhastage kaitsekile puhta ebemerulliga ja paigaldage uuesti.

Kaitseümbrisega katmine



HOIATUS

Kaitseümbriseta tahvelarvuti võib õnnetuse korral hoidikust välja libiseda ning liikuma pääsedes teid ja teisi inimesi vigastada. Veenduge seetõttu enne tahvelarvuti hoidikusse panemist, et tahvelarvuti on kaetud sobiva kaitseümbrisega.

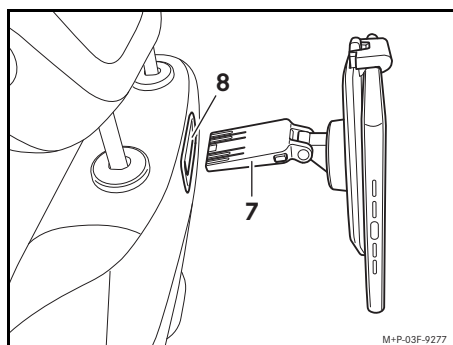


1. Asetage tahvelarvuti kaitseümbrisele (6).
2. Tõmmake kaitseümbris (6) tihedalt üle tahvelarvuti servade ja seadke kohale.

Hoidiku paigaldamine

Tähtis!

Eemaldage enne hoidiku paigaldamist kõik peatote tugivarraste külge kinnitatud esemed, nt riidepuud.



1. Hoidke jalg (7) eelvarustuse (8) paneeli ees.

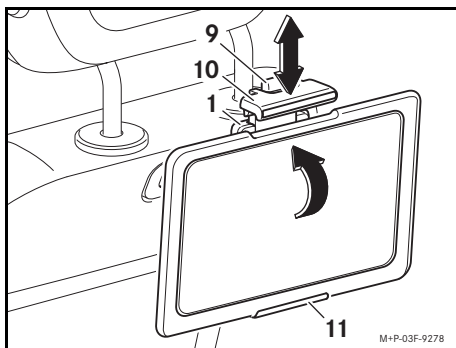
Märkus

Jala paika panemisel vabaneb paneel lukustusest automaatselt.

2. Asetage jalg (7) eelvarustusse (8), kuni see fikseerub kuuldavalt.

1. Sisaldub kaitsekile tarnekomplektis.

Tahvelarvuti sissepanemine/väljavõtmine



1. Vajutage nuppu (9) ja tõmmake kinnitusseadis (10) üles.

Tähtis!

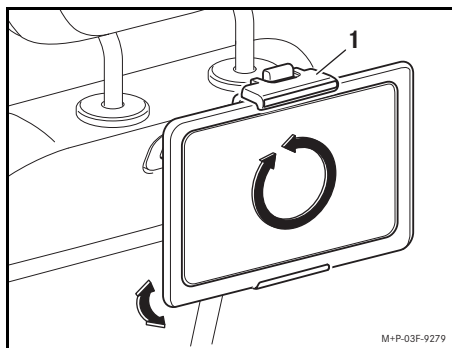
Jälgige, et kaitseümbrise tühimikud oleksid kinnitusseadise (10) ja alumise hoidiku (11) alas.

2. Asetage tahvelarvuti, nagu joonisel näidatud, alumisele hoidikule (11), pöörake hoidiku (1) suunas ja kinnitage ümbermineku vastu.
3. Vajutage nuppu (9) ja lükake kinnitusseadis (10) alla, kuni see on tihedalt tahvelarvuti vastas.
4. Kontrollige, kas tahvelarvuti on kindlalt kinni.

Märkus

Pärast kinnitusseadise (10) ühekordset seadistamist tahvelarvutile saab seda tahvelarvutit sisse panna ja eemaldada. Selleks tõmmake kinnitusseadist (10) ilma nuppu (9) vajutamata natuke üles.

Hoidiku kohaleseadmine



Hoidik (1) on 360° pööratav. Seetõttu saab tahvelarvutit kasutada piki- ja pöikiformaadis. Pealmist hoidikut saab kallutades individuaalselt reguleerida.

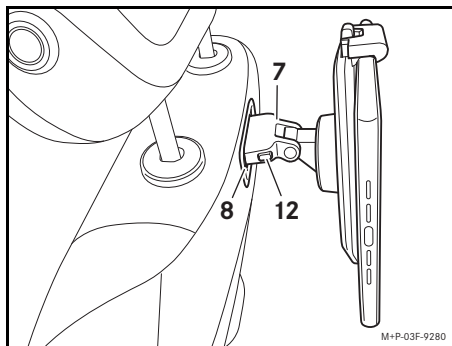
Hoidiku eemaldamine



HOIATUS

Eemaldage hoidik pärast iga kasutuskorda sõidukist.

Vastasel juhul võib sõidukisse paigaldatud hoidik tagaistmel olevaid reisijaid tugeva pidurdamise, järsu suunavahetuse või õnnetuse korral vigastada!



Vajutage nuppu (12) ja tõmmake jalg (7) eelvarustusest (8) välja.



Soveltuvuus

Teline on hyväksytty autoille, joissa on viihdekeskus- ja mukavuusasennusvalmius. Tietoa mallikohtaisesta soveltuvuudesta saa Mercedes-Benz-huoltopisteestä.

Telineen avulla auton sisätilaan voidaan kiinnittää tablettitietokone. Telineen käyttämistä varten jokaiseen telineeseen kiinnitettävään tablettitietokoneeseen tarvitaan sopiva suojakuori ja sopiva suojakalvo. Näitä yksittäisiä saa Mercedes-Benz-huoltopisteestä. Mercedes-Benz-suosittelee käyttämään turvallisuussyistä vain Mercedes-Benz-autoihin hyväksytyjä tarvikkeita.



VAROITUS

Jos Mercedes-Benzillä ei ole tarjolla tablettitietokoneeseen sopivaa suojakuorta tai sopivaa suojakalvoa, kyseistä tablettitietokonetta ei ole hyväksytty käytettäväksi telineessä. Älä käytä tällaista tablettitietokonetta telineessä.

Älä käytä tablettitietokoneessa suojakuoria ja suojakalvoja, joita ei ole hyväksytty kyseiselle tablettitietokoneelle. Tablettitietokone voi luiskahtaa irti telineestä onnettomuudessa, singota ympäriinsä ja aiheuttaa sinun ja muiden henkilöiden loukkaantumisen.

Toimitussisältö

- (1) Teline

Pidätämme oikeuden teknisten yksityiskohtien muutoksiin, jotka poikkeavat asennusohjeen kuvista.

Tärkeitä turvallisuushuomautuksia



VAROITUS

Tablettitietokone vie huomiosi pois liikennetilanteesta. Voit menettää auton hallinnan ja siten aiheuttaa onnettomuuden. Pidä tästä syystä tablettitietokone aina poissa kuljettajan näkökentästä.



VAROITUS

Tarkasta ennen jokaista ajokertaa, että teline ja siihen kiinnitetty tablettitietokone ovat kunnolla kiinni. Asenna teline ja tablettitietokone tarvittaessa uudelleen. Älä käytä vaurioitunutta telinettä tai tablettitietokoneita, joissa ei ole suojakalvoa ja suojakuorta.

Epäasianmukaisesti asennetut tai vaurioituneet telineet/tablettitietokoneet voivat irrota ja sinkoutua ympäriinsä voimakkaassa jarrutuksessa, äkillisessä suunnanmuutoksessa tai onnettomuudessa ja aiheuttaa matkustajien loukkaantumisen.

Tärkeää!

Kun takaistuinpenkki käännetään eteen, varo ettei takaistuinpenkki osu telineeseen. Muutoin tablettitietokone, teline ja takaistuinpenkki voivat vaurioitua.

Jos auton istuimia säädetään tai käännetään alas telineen ollessa asennettuna paikalleen, lähekkäin olevat osat voivat osua toisiinsa. Säädä auton istuimia varovasti aineellisten vahinkojen välttämiseksi.

Huomautuksia

Jos asennuksessa esiintyy ongelmia, käänny ammattitaitoisen erikoiskorjaamon puoleen. Mercedes-Benz-suosittelee Mercedes-Benz-huoltopistettä.

Tablettitietokoneet eivät kestä auton sisätilan äärimmäisiä lämpötiloja, vaan ne saattavat vaurioittaa tablettitietokonetta. Siksi tablettitietokonetta ei ole suositeltavaa jättää pysäköityyn autoon.

Suojakalvon kiinnittäminen

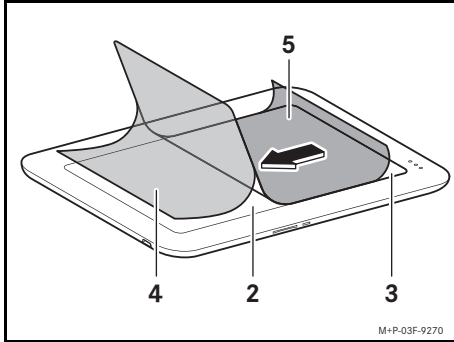


VAROITUS

Tablettitietokoneen näyttö voi särkyä onnettomuudessa. Jos näyttöön ei ole kiinnitetty suojakalvoa, kuljettaja tai muut henkilöt voivat saada vammoja näytön sirpaleista. Varmista siksi ennen tablettitietokoneen asettamista suojakuoreen, että näyttöön on kiinnitetty suojakalvo.

Tärkeää!

Älä taita suojakalvoa. Älä koske suojakalvon tartuntapintaa. Siten estetään ilmakehien muodostumista ja liikaa pääsemästä kalvon alle.



1. Puhdista näyttö (2) mukana olevalla liinalla¹.
2. „Step-①“-lenkistä vetämällä taustakalvoa (4) irrotetaan noin 2 cm:n matkalta suojakalvosta (3).
3. Aseta suojakalvo (3) muodonmukaisesti näyttöä (2) vasten ja paina se kiinni.
4. „Step-①“-lenkistä vetämällä taustakalvo (4) vedetään hitaasti irti suojakalvosta (3). Silota suojakalvoa (3) samalla varovasti mukana toimitetulla lastalla¹ kiinnityskohdasta aloittaen.
5. „Step-②“-lenkistä vetämällä päällimmäinen taustakalvo (5) poistetaan suojakalvosta (3).
6. Kiillota suojakalvo (3) mukana toimitetulla liinalla¹.

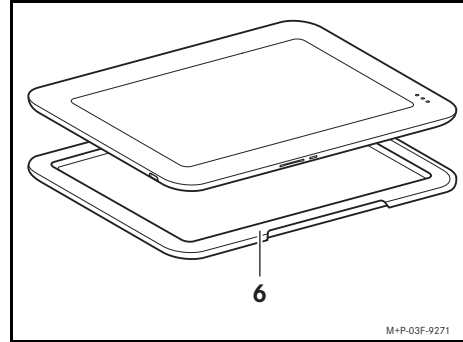
Huomaus

Poista pienet ilmakuplat painaen ja työntäen niitä tasoitustastalla kevyesti reunaan kohti. Jos suojakalvon alla on suuria ilmakuplia tai likaa, irrota suojakalvo varovasti näytöstä. Puhdista suojakalvo puhtaalla nukkarullalla ja kiinnitä se uudelleen paikalleen.

Suojakuoren asettaminen

VAROITUS

Tablettitietokone, jossa ei ole suojakuorta, voi irrota telineestä onnettomuudessa ja sinkoutua auton sisätilaan ja aiheuttaa sinun tai muiden henkilöiden loukkaantumisen. Varmista siksi ennen tablettitietokoneen asettamista telineeseen, että tablettitietokoneeseen on asetettu sopiva suojakuori.

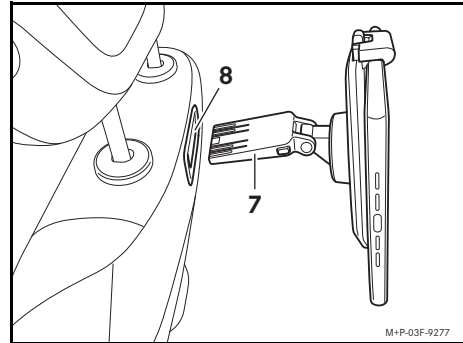


1. Aseta tablettitietokone suojakuoren (6) päälle.
2. Vedä suojakuori (6) muodonmukaisesti tablettitietokoneen reunojen yli ja aseta kohdilleen.

Telineen asentaminen

Tärkeää!

Irrota ennen telineen asentamista kaikki päättuen tankoihin kiinnitetyt tuotteet, kuten vaateripustimet.



1. Pidä jalkaa (7) valmiusvarusteen (8) taustasuojaa vasten.

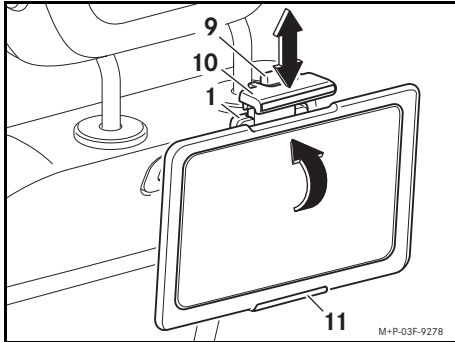
Huomaus

Taustasuoja aukenee automaattisesti, kun jalka asetetaan paikalleen.

2. Paina jalkaa (7) valmiusvarusteen (8) sisään, kunnes se lukittuu kuultavasti.

1. Sisältyy suojakalvon toimitussisältöön.

Tablettitietokoneen kiinnittäminen/irrottaminen



1. Paina näppäintä (9) ja vedä kiristintä (10) ylöspäin. **Tärkeää!**

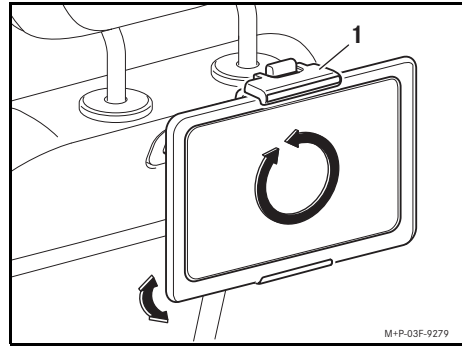
Varmista, että suojakuoren lovet ovat kiristimen (10) ja alemman kiinnityskohdan (11) alueella.

2. Aseta tablettitietokone kuvan mukaisesti alemman kiinnityskohdan (11) päälle, käännä sitä telineen (1) suuntaan ja varmista, ettei se pääse kaatumaan.
3. Paina näppäintä (9) ja työnnä kiristintä (10) alaspäin, kunnes se on tablettitietokonetta vasten.
4. Tarkasta, että tablettitietokone on kunnolla kiinni.

Huomautus

Kun kiristin (10) on asetettu tiettyyn tablettitietokoneeseen kerran, tämän tablettitietokoneen voi kiinnittää ja irrottaa. Vedä tätä varten kiristintä (10) kevyesti ylöspäin painamatta näppäintä (9).

Telineen asennon säätäminen



Telineettä (1) voi kääntää 360°. Tämän avulla tablettitietokonetta voidaan käyttää pysty- tai vaaka-asennossa.

Kehystä voi säätää yksilöllisesti kallistamalla.

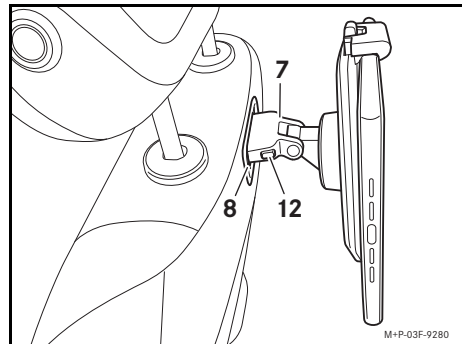
Telineen irrottaminen



VAROITUS

Irrota teline autosta aina käytön jälkeen.

Autoon asennettu teline voi muutoin aiheuttaa takatilan matkustajien loukkaantumisen voimakkaassa jarrutuksessa, äkillisessä suunnanmuutoksessa tai onnettomuudessa!



Paina näppäintä (12) ja vedä jalka (7) irti valmiusvarusteesta (8).



Érvényesség

A tartó Entertainment és Komfort opcióknak való előkészítéssel rendelkező gépkocsik számára van jóváhagyva. Az adott modellhez megfelelő termékekről bármelyik Mercedes-Benz szerződéses szervizben készséggel tájékoztatják.

A tartó a táblagép rögzítéséhez szolgál a gépkocsi-belső térben. A tartó használatához szüksége van minden egyes táblagéphez, amelyet a tartóban kell szállítani, egy megfelelő védőborítóra, valamint egy megfelelő védőfóliára. Az alkatrészek az Ön Mercedes-Benz szerződéses szervizében kaphatók. Mercedes-Benz azt javasolja Önnek, hogy biztonsági okokból csak a Mercedes-Benz-nek jóváhagyott tartozékokat használja.



FIGYELEM

Ha Mercedes-Benz nem javasol az Ön táblagépének egy megfelelő védőborítót, valamint egy megfelelő védőfóliát, akkor ez a táblagép nincs jóváhagyva a tartóban való használatra. Ne használja ezt a táblagépet a tartóban.

Ne használja az Ön táblagépét olyan védőborítóval és védőfóliával, amelyek nincsenek ennek a táblagépnek jóváhagyva. Egy baleset közben a táblagép kicsúszhat a tartóból és megsebezheti Önt vagy a többieket.

Gyári felszerelés

- (1) Tartó

Fenntartjuk a jogot a műszaki részleteknek a szerelési utasítás ábrái ellenében történő módosítására.

Fontos biztonsági utasítások



FIGYELEM

Egy táblagép eltereli a figyelmét a forgalomtól. Emiatt elveszítheti uralmát a gépkocsi felett, és balesetet okozhat. Ezért távolítsa el mindig a táblagépet a gépkocsivezető látómezőjéből.



FIGYELEM

Minden utazás előtt ellenőrizze, hogy a tartó és a behelyezett táblagép rögzülve legyen. Szükség esetén szerelje újból fel a tartót és a táblagépet. Ne használjon megrongált tartót vagy védőborító és védőfólia nélküli táblagépet.

Erőteljes fékezés, hirtelen irányváltás vagy baleset esetén a szakszerűlétlenül felszerelt vagy megrongált tartók/ táblagépek meglazulhatnak, szabadon mozoghatnak, és megsebezhetik az utasokat.

Fontos!

A hátsó ülés pad lehajtásakor ügyeljen arra, hogy a hátsó ülés pad ne ütközzön a tartónak. Különböző megrongálhatja a táblagépet, a tartót és a hátsó ülés sort.

A gépkocsi üléseinek felszerelt tartóval történő beállítása és lehajtása esetén a tartó a körülötte lévő alkatrészeknek ütközhet. Az anyagi károk elkerülése érdekében a gépkocsi ülését megfelelő óvatossággal állítsa be.

Megjegyzések

Ha a felszereléskor nehézségek adódnak, forduljon minősített szakműhelyhez. Azt javasoljuk, hogy ehhez keresse fel valamelyik Mercedes-Benz szerződéses szervizt.

A táblagépek nincsenek a gépkocsiban fellépő extrém hőmérsékletek elviselésére tervezve és emiatt megrongálódhatnak. Ezért azt javasoljuk, hogy ne hagyja a táblagépet a leparkolt gépkocsiban.

A védőfólia felhelyezése

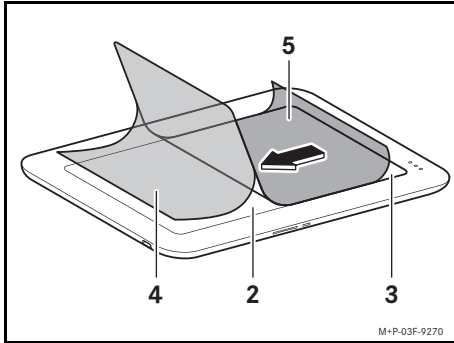


FIGYELEM

A táblagép kijelzője összetörhet egy baleset esetén. Ha nincs védőfólia a kijelzőn, fennáll a veszélye annak, hogy a kijelző darabjai személyi sérülést okoznak. Ezért, mielőtt betenné a táblagépet a védőborítóba, győződjön meg arról, hogy a védőfólia fel van helyezve a kijelzőre.

Fontos!

Kérjük, hogy ne törje meg a védőfóliát. Ne érintse meg a védőfólia ragasztási felületét. Ezzel elkerülheti a buborékokat és a szennyeződések beragadását.



1. Tisztítsa a kijelzőt (2)¹ a vele együtt szállított törölkendővel.
2. „Step-①”-Húzza meg a húzófület és kezdje lehúzni a védőréteget (4), kb. 2 cm-t, a védőfóliáról (3).
3. Helyezze a védőfóliát (3) alakzáróan a kijelzőre (2) és nyomja rá.
4. „Step-①”-Húzza meg a húzófület és húzza le lassan a védőréteget (4) a védőfóliáról (3). Egyidejűleg óvatosan nyomja rá a kijelzőre és simítsa ki az első kiindulási ponttól kezdve a védőfóliát (3) a vele együtt szállított lehúzó¹ segítségével.
5. „Step-②”-Húzza meg a húzófület és távolítsa el a felső védőréteget (5) a védőfóliáról (3).
6. Fényesítse a védőfóliát (3) a vele együtt szállított törölkendővel¹.

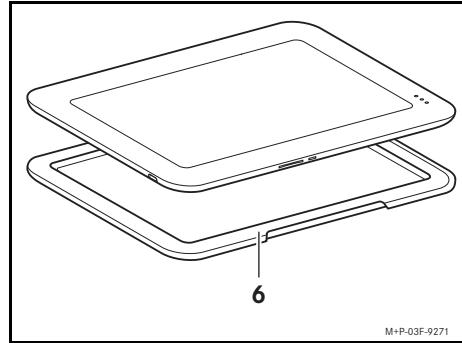
Megjegyzés

Távolítsa el a kisebb légbuborékokat a lehúzó enyhe lenyomásával és a szélek felé történő húzásával. Nagyobb légbuborékok vagy a védőfólia alá beragadt szennyeződés esetén óvatosan húzza le a védőfóliát a kijelzőről. Tisztítsa meg a védőfóliát tiszta ruhatisztító hengerrel, és helyezze fel újra.

Védőborító feltevése



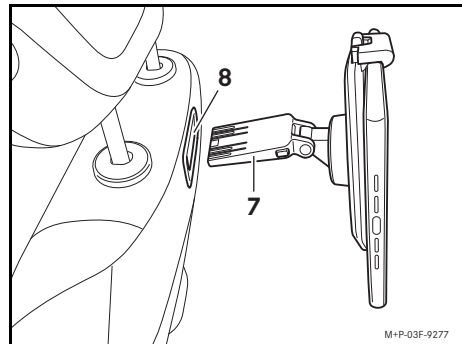
Egy táblagép védőborító nélkül egy baleset esetében kicsúszhat a tartóból és megsebezheti Önt vagy más személyeket, mivel szabadon mozog a gépkocsiban. Ezért, mielőtt behelyezné a táblagépet a tartóba, győződjön meg arról, hogy ez be van vonva egy megfelelő védőborítóval.



1. Helyezze a táblagépet a védőborítóra (6).
2. Húzza a védőborítót (6) alakzáróan a táblagép peremeire és igazítsa ezek szerint.

Tartó felszerelése Fontos!

A tartó felszerelése előtt távolítsa el a fejtámla rögzítőtüskéire rögzített tárgyakat, mint pl. ruhaakasztók.



1. Tartsa a tartólábat (7) az előkészítés (8) keretéhez.

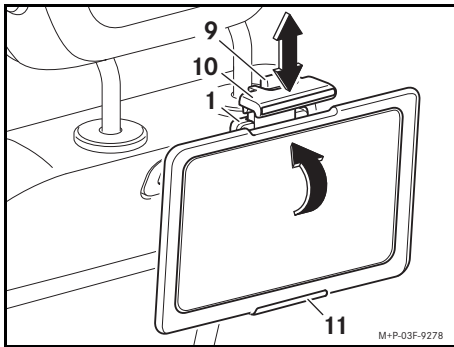
Megjegyzés

A keret a tartóláb behelyezésekor automatikusan kiold.

2. Helyezze a tartólábat (7) az előkészítésbe (8), amíg az hallhatóan reteszeli.

1. A védőfóliával együtt volt szállítva.

Táblagép behelyezése/kivevése



1. Nyomja meg a gombot (9) és húzza fel a feszítőszerkezetet (10).

Fontos!

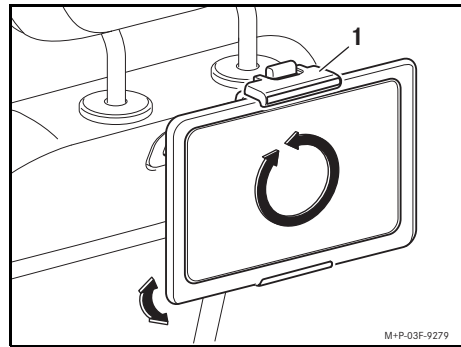
Figyeljen arra, hogy a védőborító kivágásai a feszítőszerkezet (10) tartományában és az alsó tartón (11) helyezkednek el.

2. Helyezze a táblagépet az alsó tartóra (11), ahogyan az ábrán látható, fordítsa ezt a tartó (1) irányába és biztosítsa billenés ellen.
3. Nyomja meg a gombot (9) és nyomja le a feszítőszerkezetet (10), amíg ez rásimul a táblagépre.
4. Ellenőrizze a táblagép fix állását.

Megjegyzés

A feszítőkészülék (10) egy táblagépre való egyszeri beállítása után, ez a táblagép behelyezhető és kivehető. Ehhez óvatosan húzza felfelé a feszítőszerkezetet (10) a gomb (9) lenyomása nélkül.

Tartó igazítása



A tartó (1) 360°-ban fordítható. Ez lehetővé teszi, hogy a táblagép álló vagy fekvő helyzetben való használatát. A tartó egyénileg beállítható billenés által.

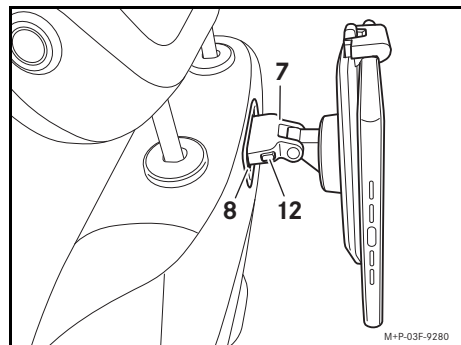
Tartó leszerelése



FIGYELEM

Távolítsa el a tartót minden használat után a gépkocsiból.

Egyébként egy gépkocsiban felszerelt tartó megsebezheti a hátsó utasokat erős fékezés, hirtelen irányváltás vagy baleset esetében!



Nyomja meg a gombot (12), majd a tartólábat (7) húzza ki az előkészítésből (8).



Valjanost

Nosač je odobren za vozila s pripremom za sustav za zabavu i udobnost. O valjanosti pojedinog modela raspitajte se u svom Mercedes-Benz servisnom centru.

Nosač služi za pričvršćivanje tablet računala u unutrašnjosti vozila. Za svako tablet računalo koje treba biti u nosaču potrebna je odgovarajuća zaštitna maska te odgovarajuća zaštitna folija. Te pojedinačne dijelove možete nabaviti u Mercedes-Benz servisnom centru. Tvrtka Mercedes-Benz vam preporučuje da iz sigurnosnih razloga upotrebljavate samo pribor odobren za Mercedes-Benz vozila.



UPOZORENJE

Ako Mercedes-Benz ne nudi odgovarajuću zaštitnu masku ili odgovarajuću zaštitnu foliju za vaše tablet računalo, to se tablet računalo ne smije upotrebljavati u nosaču. Ne upotrebljavajte to tablet računalo u nosaču.

Ne upotrebljavajte svoje tablet računalo u kombinaciji sa zaštitnim maskama i zaštitnim folijama koje nisu odobrene za to tablet računalo. Tablet računalo može ispasti iz nosača u slučaju nesreće i pomicanjem po prostoru može ozlijediti vas i druge osobe.

Opseg isporuke

- (1) Nosač

Zadržavamo pravo izmjena tehničkih detalja u odnosu na slike u uputama za montažu.

Važne sigurnosne upute



UPOZORENJE

Tablet računalo vam odvlači pozornost s događanja u prometu. Možete izgubiti kontrolu nad vozilom i prouzročiti nesreću. Stoga obavezno sklonite tablet računalo iz vidnog polja vozača.



UPOZORENJE

Prije svake vožnje provjerite čvrst dosjed nosača i umetnutog tablet računala. Po potrebi ponovno montirajte nosač za tablet računalo. Ne upotrebljavajte oštećeni nosač i tablet računala bez zaštitne folije i zaštitne maske.

Nepravilno montirani ili oštećeni nosači / nepravilno montirana ili oštećena tablet računala mogu se pri jakom kočenju, nagloj promjeni smjera ili u slučaju nesreće otpustiti, pomicati se po vozilu i ozlijediti putnike.

Važno!

Tijekom preklapanja stražnjeg sjedala pazite da stražnje sjedalo ne udara u nosač. U suprotnom biste mogli oštetiti tablet računalo, nosač i stražnju klupu.

Pri namještanju i preklapanju sjedala u vozilu s montiranim nosačem može doći do kolizije sa susjednim komponentama. Pažljivo namještajte sjedalo kako biste izbjegli materijalna oštećenja.

Napomene

Ako pri montaži dođe do poteškoća, obratite se ovlaštenoj specijaliziranoj servisnoj radionici. Mercedes-Benz vam preporučuje Mercedes-Benz servisni centar.

Tablet računala nisu prilagođena ekstremnim temperaturama u vozilu i mogu se oštetiti uslijed izlaganja takvim temperaturama. Stoga se preporučuje ne ostavljati tablet računala u parkiranoj vozilu.

Postavljanje zaštitne folije

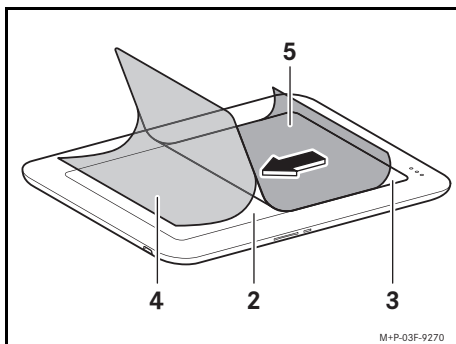


UPOZORENJE

Zaslon tablet računala može napući u slučaju nesreće. Ako na zaslonu nema zaštitne folije, postoji opasnost da se druge osobe ozlijede krhotinama zaslona. Stoga prije umetanja tablet računala u zaštitnu masku provjerite je li zaštitna folija postavljena na zaslon.

Važno!

Ne savijajte zaštitnu foliju. Ne dodirujte ljepljivu podlogu zaštitne folije. Tako se izbjegavaju mjehurići zraka i zadržavanje prljavštine.



1. Očistite zaslon (2) isporučenom¹ krpom.
2. „Povucite jezičac s oznakom Step-①“ i odvojite nosivu foliju (4) otprilike 2 cm od zaštitne folije (3).
3. Postavite zaštitnu foliju (3) na zaslon (2) u skladu s oblikom i pritisnite.
4. „Povucite jezičac s oznakom Step-①“ i polako povucite nosivu foliju (4) od zaštitne folije (3). Istodobno zaštitnu foliju (3) oprezno pritisnite isporučenom plastičnom letvicom za ravnanje¹ u polaznoj točki i zagladite.
5. „Povucite jezičac s oznakom Step-②“ i uklonite gornju nosivu foliju (5) od zaštitne folije (3).
6. Ispolirajte zaštitnu foliju (3) isporučenom krpom¹.

Napomena

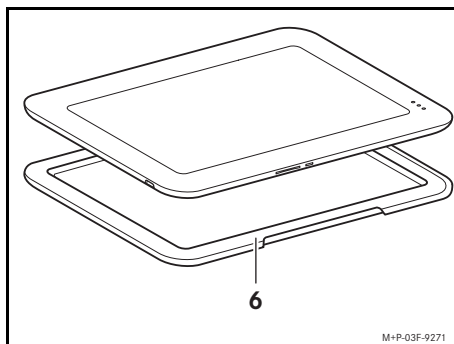
Male mjehuriće zraka možete ukloniti tako da lagano pritisnete površinu plastičnom letvicom za ravnanje i povlačite ju prema rubu. U slučaju da su se pojavili veliki mjehurići zraka ili su između slojeva ostali komadići prljavštine, oprezno odvojite zaštitnu foliju sa zaslona. Zaštitnu foliju očistite čistim valjkom za čišćenje odjeće i ponovno je namjestite.

Postavljanje zaštitne maske



UPOZORENJE

Tablet računalo bez zaštitne maske može ispasti iz nosača u slučaju nesreće i pomicanjem po prostoru može ozlijediti vas i druge osobe. Stoga prije umetanja tablet računala u nosač provjerite je li odgovarajuća zaštitna maska postavljena na tablet računalo.

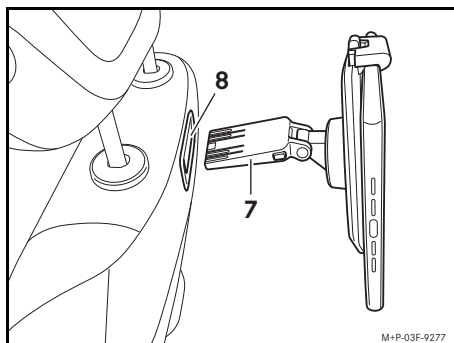


1. Položite tablet računalo na zaštitnu masku (6).
2. Zaštitnu masku (6) navucite preko rubova tablet računala u skladu s oblikom i namjestite.

Montiranje nosača

Važno!

Prije montaže držača uklonite sve proizvode koji su pričvršćeni na šipkama naslona za glavu, kao što je npr. vješalica za odjeću.



1. Držite postolje (7) na otvoru za pripremu (8).

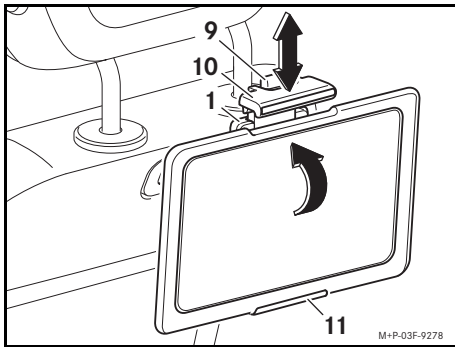
Napomena

Otvor se automatski deblokira umetanjem postolja.

2. Umetnite postolja (7) u pripremu (8) dok se čujno ne uglati.

1. Obuhvaćena je u opseg isporuke zaštitne folije.

Umetanje/vađenje tablet računala



1. Pritisnite tipku (9) i povucite zateznu napravu (10) prema gore.

Važno!

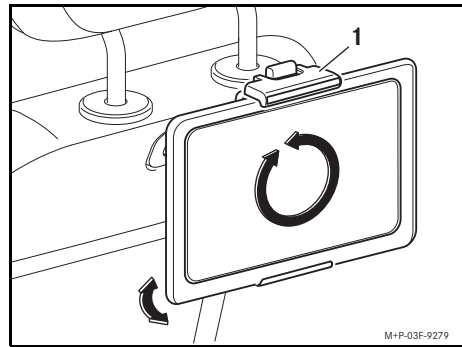
Priznajte na to da se šupljine zaštitne maske nalaze u području zatezne naprave (10) i donjeg držača (11).

2. Kao što je prikazano na slici, postavite tablet računalo na donji držač (11), zakrenite u smjeru nosača (1) i osigurajte od naginjanja.
3. Pritisnite tipku (9) i pomaknite zateznu napravu (10) prema dolje dok ne bude prijanjala uz tablet računalo.
4. Provjerite čvrst dosjed tablet računala.

Napomena

Nakon jednokratnog namještanja zatezne naprave (10) na tablet računalo ono se može postavljati i uklanjati. Za to lagano povucite zateznu napravu (10) prema gore bez pritiskanja tipke (9).

Usmjeravanje nosača



Nosač (1) se može okretati za 360°. Zahvaljujući tome tablet računalo se može upotrebljavati u uspravnom ili vodoravnom formatu.

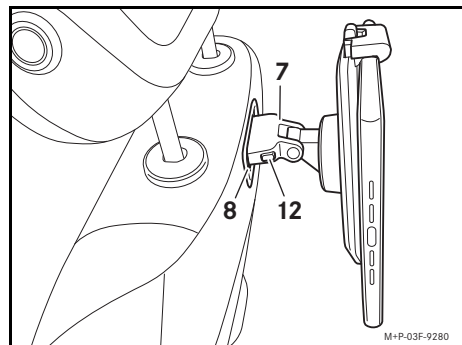
Nastavak se može naginjanjem individualno namjestiti.

Demontaža držača



UPOZORENJE

Izvadite nosač iz vozila nakon svake upotrebe. Montirani nosač može ozlijediti putnike u stražnjem dijelu vozila pri jakom kočenju, nagloj promjeni smjera ili u slučaju nesreće!



Pritisnite gumb (12) i povucite postolje (7) iz pripreme (8).

J

適用範囲

このホルダーは、エンターテインメント用およびコンフォート用装備がある車両で使用できます。それぞれのモデルの適用範囲は、メルセデス・ベンツ指定サービス工場にお問い合わせください。

このホルダーには車内でタブレット PC を固定する役割があります。このホルダーを使用するには、ホルダーに取り付けられるタブレット PC のそれぞれに適合する保護カバーおよび保護フィルムが必要です。これらの個別部品は、メルセデス・ベンツ指定サービス工場で購入できます。安全上の理由から、メルセデス・ベンツは、必ずメルセデス・ベンツによって許可されているアクセサリを使用することをお勧めします。



警告

使用するタブレット PC 対応の保護カバーおよび保護フィルムがメルセデス・ベンツより提供されていない場合、そのタブレット PC はこのホルダーでの使用が認められていません。そのようなタブレット PC はこのホルダーで使用しないでください。

万一、タブレット PC を対応の保護カバーおよび保護フィルムと組み合わせて使用しない場合、事故のときに、タブレット PC がホルダーからすべり落ちて飛び出すことで、お客様や他の乗員を負傷させるおそれがあります。

納品内容

- (1) ホルダー

取付手順書のイラストについて技術的な変更をすることがあります。

重要な安全上の注意



警告

タブレット PC により交通状況から運転者の気がそれることがあります。車両のコントロールを失い、それが事故の原因となるおそれがあります。そのため、タブレット PC は絶対に運転者の視界に入らないようにしてください。



警告

ホルダーおよびはめ込んだタブレット PC がしっかり取り付けられているか、走行前に毎回確認してください。ホルダーおよびタブレット PC は必要に応じて新しいものに交換してください。損傷したホルダーや、保護フィルムおよび保護カバーを装着していないタブレット PC は使用しないでください。

不適切に取り付けられたり、損傷したホルダー/タブレット PC は、強くブレーキをかけたときや急に方向転換を行なったとき、または事故のときに、外れて飛び出すことで乗員が負傷するおそれがあります。

重要！

リアベンチシートを折りたたむときは、リアベンチシートがホルダーに接触しないように注意してください。これを守らない場合、タブレット PC とホルダー、リアベンチシートを傷つけるおそれがあります。

ホルダーを取り付けたままで車両シートを調整したり折りたたんだりすると、隣接する構成部品に接触するおそれがあります。損傷を避けるため、車両シートの調整は十分注意して行ってください。

注意事項

取り付けに関してお困りの場合は、指定サービス工場にお問い合わせください。その場合、メルセデス・ベンツはメルセデス・ベンツ指定サービス工場を推奨します。

タブレット PC は、車内での極端な温度に対応した設計はされていないので、それが原因で損傷するおそれがあります。そのため、タブレット PC は駐車した車内に放置しないことを推奨します。

保護フィルムの取り付け

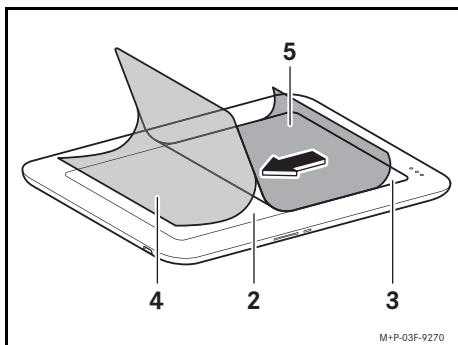


警告

タブレット PC のディスプレイは、事故のときに割れるおそれがあります。ディスプレイに保護フィルムが貼られていない場合、お客様や他の乗員がディスプレイの破片で負傷する危険があります。そのため、タブレット PC を保護カバーに取り付ける前に、ディスプレイに保護フィルムが貼られていることを確認してください。

重要！

保護フィルムは折り曲げないでください。保護フィルムの接着面に触れないでください。気泡や異物の混入がないようにしてください。



1. ディスプレイ (2) を同梱のクロスで¹きれいに拭きます。
2. „ステップ-① “-垂れ部分を引いて、運搬用フィルム (4) を約 2 cm だけ保護フィルム (3) から剥がします。
3. 保護フィルム (3) をディスプレイ (2) にぴったり当てて押し付けます。
4. „ステップ-① “-垂れ部分を引いて、運搬用フィルム (4) をゆっくと保護フィルム (3) から剥がします。同時に、保護フィルム (3) を同梱のブレード¹で、最初の出発点から慎重に押し付けて、平らになでつけます。
5. „ステップ-② “-垂れ部分を引いて、上の運搬用フィルム (5) を保護フィルム (3) から剥がします。
6. 保護フィルム (3) を同梱の布¹で磨きます。

注意事項

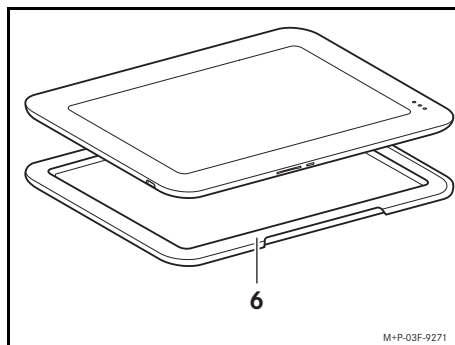
小さな気泡は、ブレードで縁まで軽く押し取り除きます。大きな気泡や異物が混入した場合は、保護フィルムを慎重にディスプレイから剥がします。保護フィルムを清潔なローラークリーナーで清掃して、再度貼り付けます。

保護カバーをかぶせる



警告

保護カバーのないタブレット PC は、事故のときにホルダーからすべり落ちて動き回ることにより運転者や他の人々にけがをさせるおそれがあります。そのため、タブレット PC をホルダーに取り付ける前に、タブレット PC に適切な保護カバーが装着されていることを確認してください。

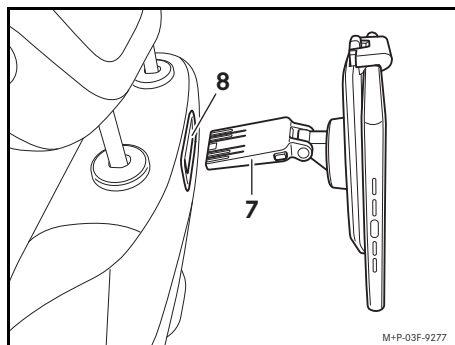


1. タブレット PC を保護カバー (6) の上に置きます。
2. 保護カバー (6) をタブレット PC の縁まで引っ張り、位置を合わせてぴったりかぶせます。

ホルダーの取り付け

重要!

ホルダーの取り付け前に、ヘッドレストの支柱に固定されている製品、例えばハンガーなどは、すべて取り外してください。



1. 脚 (7) を取り付け準備部品 (8) のカバーの部分で支えます。

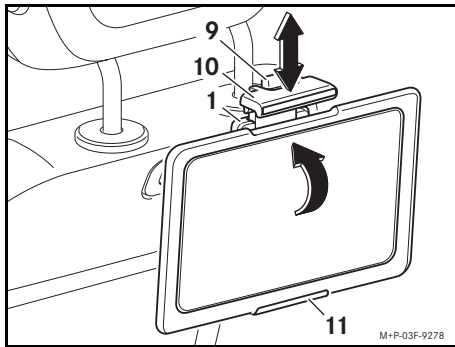
注意事項

脚を当てがうと、カバーは自動的にロック解除されます。

2. 脚 (7) を取り付け準備部品 (8) に差し込み、音が聞こえるまではめ込みます。

1. 納品範囲には、保護フィルムが含まれています。

タブレット PC の取り付け / 取り外し



1. スイッチ (9) を押して、テンションツール (10) を上方に引きます。

重要!

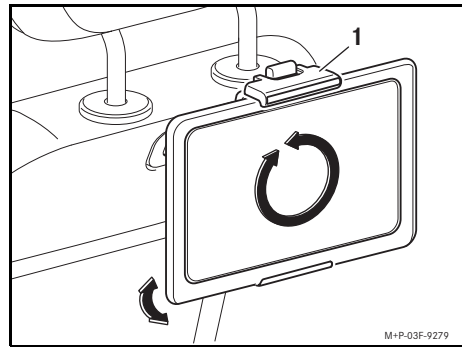
保護カバーのへこんでいる部分がテンションツール (10) および下のホルダー (11) の部分にはまるように注意してください。

2. 図のように、タブレット PC を下のホルダー (11) の上に置いて、ホルダー (1) の方向に回して、傾かないように固定します。
3. スイッチ (9) を押して、テンションツール (10) をタブレット PC に接するまで、下方にずらしします。
4. タブレット PC がしっかり取り付けられているか点検します。

注意事項

一回タブレット PC 上でテンションツール (10) を調整すれば、あとはこのタブレット PC を取り付けたり、取り外したりすることができます。そのためには、テンションツール (10) を、スイッチ (9) を操作せずに、軽く上方に引きます。

ホルダーの位置合わせ



ホルダー (1) は、360° 回転できます。これにより、タブレット PC は縦向きでも横向きでも使用できます。

アタッチメントは、傾けることにより、それぞれの位置に調整できます。

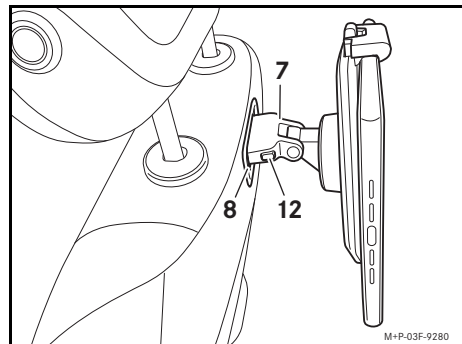
ホルダーの取り外し



警告

ホルダーを使用したあとは、毎回車両から取り外してください。

車内にホルダーを取り付けたままにすると、急ブレーキ、突然の進路変更や事故のときに後席の乗員がけがをするおそれがあります!



スイッチ (12) を押して、脚 (7) を取り付け準備部品 (8) から引き抜きます。



해당 모델

이 거치대는 엔터테인먼트 및 콤포트 기본 장치가 있는 차량용으로 승인되었습니다. 개별 모델의 해당 여부는 Mercedes-Benz 공식 서비스 센터에 문의하십시오.

이 거치대를 이용하여 차량 승객실에 태블릿 PC 를 고정할 수 있습니다. 거치대를 사용하기 위해서는 이 거치대에 장착하여 사용하는 모든 태블릿 PC 에 적합한 보호 커버와 보호 필름 역시 필요합니다. 이 부품은 Mercedes-Benz 공식 서비스 센터에서 구입하실 수 있습니다. Mercedes-Benz 는 안전을 위해 Mercedes-Benz 에서 승인한 액세서리만 사용하도록 권장하고 있습니다.



경고

Mercedes-Benz 에서 태블릿 PC 에 적합한 보호 커버 또는 보호 필름을 판매하지 않을 경우, 이 태블릿 PC 는 거치대에서의 사용이 승인되지 않은 상태입니다. 이 태블릿 PC 를 거치대에서 사용하지 마십시오.

태블릿 PC 에서의 사용을 위해 승인되지 않은 보호 커버 및 보호 필름과 태블릿 PC 와 함께 사용하지 마십시오. 태블릿 PC 를 보호 커버 없이 장착할 경우, 사고가 발생할 때 거치대에서 미끄러져 빠져나와 이리저리 움직이고, 운전자나 다른 사람과 부딪혀 부상을 유발할 수 있습니다.

기본 사양

- (1) 거치대

기술 세부 사양의 경우 장착 설명서의 그림과 다를 수 있습니다.

중요 안전 지침



경고

태블릿 PC 를 운전자가 볼 경우, 교통상황으로부터 주의가 분산되고, 이로 인해 차량을 제대로 통제하지 못하여 사고로 이어질 수 있습니다. 따라서 태블릿 PC 는 운전자가 볼 수 없는 위치에 설치해야 합니다.



경고

주행을 시작하기 전에 거치대와 거치대에 고정된 태블릿 PC 가 단단히 고정되어 있는지 확인하십시오. 경우에 따라 거치대와 태블릿 PC 를 다시 설치하십시오. 거치대가 손상되었거나 태블릿 PC 에 보호 커버와 보호 필름이 없을 경우 사용하지 마십시오.

부적절하게 장착되었거나 손상된 거치대 / 태블릿 PC 의 경우, 급제동, 갑작스런 방향 전환 또는 사고 시 분리되고 이리저리 움직여 탑승자가 부상을 입을 수 있습니다.

중요!

뒷좌석 벤치 시트를 접을 때 거치대와 부딪히지 않도록 주의하십시오. 그렇지 않을 경우 거치대, 태블릿 PC 및 뒷좌석 벤치 시트가 손상될 수 있습니다. 거치대가 장착된 상태에서 차량 시트를 조정하거나 접을 경우 주변 부품과 거치대가 부딪힐 수 있습니다. 차량 시트를 조정할 때 손상이 발생하지 않도록 주의하십시오.

주의 사항

장착 시 문제가 있을 경우 공식 서비스 센터에 문의하십시오. Mercedes-Benz 는 Mercedes-Benz 공식 서비스 센터의 이용을 권장합니다.

차량 내의 온도가 매우 높을 경우, 태블릿 PC 가 과열되어 손상이 발생할 수 있습니다. 따라서 차량을 주차할 경우, 차량 내에 태블릿 PC 를 남겨 두지 않는 것이 좋습니다.

보호 필름 부착

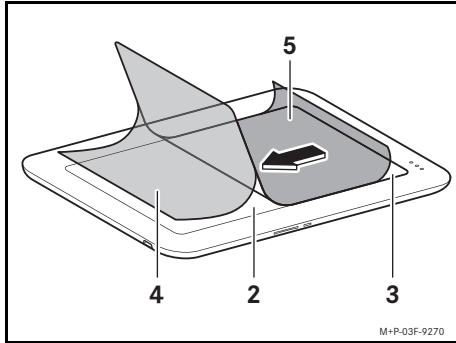


경고

사고가 발생할 경우 태블릿 PC 의 화면이 파손될 수 있습니다. 보호 필름을 화면에 부착하지 않은 경우 운전자나 다른 탑승객이 화면 파편으로 인해 부상을 입을 수 있습니다. 따라서 태블릿 PC 를 보호 커버에 장착하기 전에 보호 필름이 화면에 부착되어 있는지 확인하십시오.

중요!

보호 필름을 꺾지 마십시오. 보호 필름의 접착면을 만지지 마십시오. 그렇지 않을 경우 기포가 생기거나 이물질이 들어갈 수 있습니다.

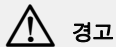


1. 화면 (2) 및 함께 제공된 수건¹ 청소
2. "스텝 ①" 래치를 당기고 베이스 필름 (4) 을 약 2 cm 정도 보호 필름 (3) 에서 분리하십시오 .
3. 보호 필름 (3) 을 화면 (2) 에 잘 맞추어 붙인 후 눌러 부착하십시오 .
4. "스텝 ①" 래치를 당기고 베이스 필름 (4) 을 천천히 보호 필름 (3) 에서 분리하십시오 . 동시에 보호 필름 (3) 을 함께 제공된 스크래퍼¹ 를 사용하여 처음 부착한 위치에서부터 조심하여 평평하게 눌러 문지르십시오 .
5. "스텝 ②" 래치를 당기고 상부 베이스 필름 (5) 을 보호 필름 (3) 에서 제거하십시오 .
6. 보호 필름 (3) 을 함께 제공된 수건¹ 으로 문질러 펴십시오 .

주의 사항

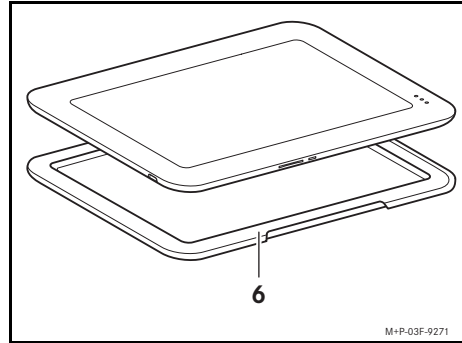
작은 기포는 스크래퍼로 살짝 눌러 바깥쪽으로 밀어내어 제거하십시오 . 큰 기포나 이물질이 있을 경우 화면에서 보호 필름을 주의하여 분리하십시오 . 깨끗한 롤 클리너를 이용하여 보호 필름에서 이물질을 제거한 후 다시 부착하십시오 .

보호 커버로 감싸기



경고

태블릿 PC 를 보호 커버 없이 장착할 경우, 사고가 발생할 때 거치대에서 미끄러져 빠져나와 이리저리 움직이고, 운전자나 다른 사람과 부딪혀 부상을 유발할 수 있습니다 . 따라서 태블릿 PC 를 거치대에 끼울 때 적합한 보호 커버로 태블릿 PC 를 감싸야 합니다 .

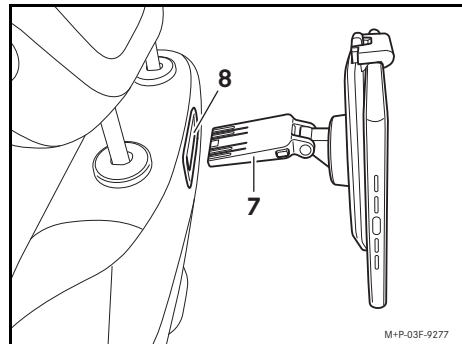


1. 태블릿 PC 를 보호 커버 (6) 에 놓으십시오 .
2. 보호 커버 (6) 를 태블릿 PC 테두리에 맞추어 당긴 후 정렬하십시오 .

받침대 장착

중요!

거치대를 장착하기 전에 헤드레스트 폴대에 장착된 모든 제품 (예 : 옷걸이) 를 제거하십시오 .



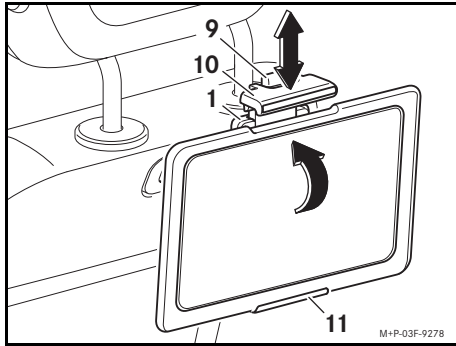
1. 받침 (7) 을 부속 장치 (8) 커버에 밀착시키십시오 .

주의 사항

- 받침을 끼우면 커버가 자동으로 잠금 해제됩니다 .
2. 받침 (7) 을 부속 장치 (8) 에 끼우십시오 . 이때 고정되는 소리가 들려야 합니다 .

1. 보호 필름과 함께 제공됩니다 .

태블릿 PC 끼우기 / 분리하기



1. 버튼 (9) 을 누르고 고정 장치 (10) 를 위로 당기십시오.

중요!

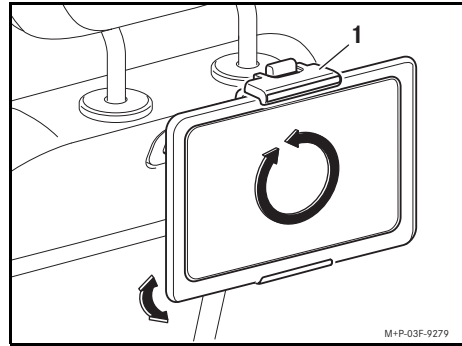
보호 커버의 홈이 고정 장치 (10) 와 하부 홀더 (11) 부근에 오도록 해야 합니다.

2. 태블릿 PC 를 그림과 같이 하부 홀더 (11) 에 끼우고 거치대 (1) 방향으로 돌린 후 기울어지지 않도록 고정하십시오.
3. 버튼 (9) 을 누르고 고정 장치 (10) 를 아래로 미십시오. 고정 장치가 태블릿 PC 에 밀착되어야 합니다.
4. 태블릿 PC 가 단단히 고정되었는지 확인하십시오.

주의 사항

고정 장치 (10) 를 태블릿 PC 에 맞추어 한번 조정 한 후에는 이 태블릿 PC 를 항상 끼우고 분리할 수 있습니다. 이때 고정 장치 (10) 는 버튼 (9) 을 작동하지 않고도 쉽게 위로 당길 수 있습니다.

거치대 정렬



거치대 (1) 는 360° 돌릴 수 있습니다. 이를 통해 태블릿 PC 를 종방향 또는 횡방향에서 이용할 수 있습니다.

사용자의 필요에 따라 지지대 기울기를 조정할 수 있습니다.

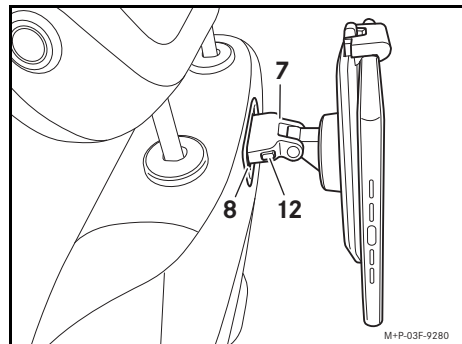
받침대 분해하기



경고

사용 후에는 거치대를 차량으로부터 분리하십시오.

차량에 거치대가 항상 장착되어 있을 경우, 급제동, 갑작스러운 방향 전환 또는 사고 발생 시 뒷좌석 승객이 거치대에 의해 부상을 입을 수 있습니다!



버튼 (12) 을 누르고 받침 (7) 을 부속 장치 (8) 에서 당기십시오.



Galiojimas

Laikiklis patvirtintas transporto priemonėms su pramogų ir komforto įranga. Apie galiojimą konkrečiam modeliui teiraukitės savo Mercedes-Benz techninę priežiūrą teikiančiame punkte.

Laikiklis skirtas planšetinio kompiuterio tvirtinimui transporto priemonės vidaus patalpoje. Naudojant laikiklį kiekvienam planšetiniam kompiuteriui, kurį vešitės kartu, Jums reikės, tinkamo apsauginio dėklo ir apsauginės plėvelės. Šių atsarginių dalių galite gauti iš savo „Mercedes-Benz“ techninio aptarnavimo centro. Dėl saugumo sumetimų „Mercedes-Benz“ rekomenduoja naudoti tik „Mercedes-Benz“ patvirtintus priedus.



ĮSPĖJIMAS

Jei „Mercedes-Benz“ Jūsų planšetiniam kompiuteriui nesiūlo jokio tinkamo dėklo bei tinkamos apsauginės plėvelės, tuomet šio planšetinio kompiuterio laikiklyje naudoti negalite. Šio planšetinio kompiuterio laikiklyje nenaudokite.

Nenaudokite savo planšetinio kompiuterio su apsauginiais dėklais ir apsauginėmis plėvelėmis, kurie nepatvirtinti šiam planšetiniam kompiuteriui. Esant nelaimingam atsitikimui planšetinis kompiuteris gali išslįsti iš laikiklio ir skriedamas sužeisti Jus bei kitus asmenis.

Tiekiamas komplektas

- (1) Laikiklis

Pasiliekame teisę montavimo instrukcijoje keisti techninius duomenis, susijusius su paveikslėliais.

Svarbūs saugos nurodymai



ĮSPĖJIMAS

Planšetinis kompiuteris blaško jūsų dėmesį. Jūs galite prarasti savo transporto priemonės kontrolę ir sukelti avariją. Todėl visada pašalinkite planšetinį kompiuterį iš vairuotojo matomumo srities.



ĮSPĖJIMAS

Prieš kiekvieną kelionę, patikrinkite laikiklį, ar jis tvirtai pritvirtintas ir jį įdėtą planšetinį kompiuterį. Jei reikia sumontuokite laikiklį ir planšetinį kompiuterį iš naujo. Nenaudokite pažeistų laikiklių ir planšetinių kompiuterių be apsauginio dėklo bei apsauginės plėvelės.

Netinkamai sumontuotas ar pažeistas laikiklis/planšetinis kompiuteris, stipriai stabdant, staigiai keičiant važiavimo kryptį ar esant nelaimingam atsitikimui gali nuslysti ir sužeisti keleivius.

Svarbu!

Atkabindami galinį sėdimą suolelį stebėkite, kad jis neatsitrenktų į laikiklį. Kitaip Jūs galite sugadinti planšetinį kompiuterį, laikiklį ir galinį sėdimą suolelį.

Įstatant ir atkabinant vairuotojo sėdynę su sumontuotu laikikliu, ji gali atsitrenkti į kitus konstrukcinius elementus. Vairuotojo sėdyne lenkite atsargiai, kad nepažeistumėte kitų konstrukcijų.

Nurodymai

Jei montuodami susiduriate su sunkumais, kreipkitės į kvalifikuotas specializuotas dirbtuves.

„Mercedes-Benz“ rekomenduoja kreiptis į „Mercedes-Benz“ techninę priežiūrą teikiančią punktą.

Planšetiniai kompiuteriai nėra pritaikyti transporto priemonėje galinčioms susidaryti ekstremalioms temperatūroms, todėl esant dideliame karščiui prietaisas gali sugesti. Todėl mes rekomenduojame nepalikti planšetinių kompiuterių transporto priemonėje.

Apsauginės plėvelės užklėjimas

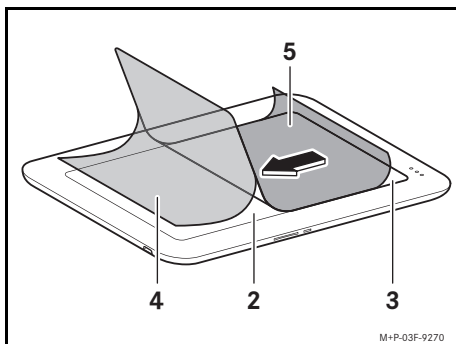


ĮSPĖJIMAS

Įvykus nelaimingam atsitikimui gali sudužti planšetinio kompiuterio ekranas. Jei ant ekrano neužklįjuota apsauginė plėvelė, kyla pavojus sudužus ekranui susižaloti patiems arba sužaloti kitus asmenis. Todėl prieš įstatydami planšetinį kompiuterį į apsauginį dėklą įsitikinkite, kad ant ekrano užklįjuota apsauginė plėvelė.

Svarbu!

Nesulenkite apsauginės folijos. Nelieskite apsauginės plėvelės lipnaus paviršiaus. Taip prie plėvelės gali likti oro pūselių ir purvo dalelių.



1. Nuvalykite ekraną (2) pridėta¹ šluoste.
2. „①“ veiksmas, patraukite kilpą ir atleiskite laikiklio plėvelę (4) maždaug 2 cm nuo apsauginės plėvelės (3).
3. Uždėkite apsauginę plėvelę (3) ant ekraną (2) ir prispauskite.
4. „①“ veiksmas, patraukite kilpą ir lėtai traukite laikiklio plėvelę (4) nuo apsauginės plėvelės (3). Tuo pačiu metu apsauginę plėvelę (3) atsargiai ir tolygiai prispauskite ir išlyginkite pridėtu rakieliu¹.
5. „②“ veiksmas, patraukite kilpą ir pašalinkite laikiklio plėvelę (5) nuo apsauginės plėvelės (3).
6. Poliruokite apsauginę plėvelę (3) pridėta šluoste¹.

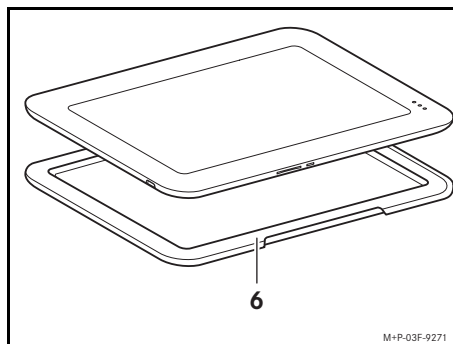
Nurodymas

Mažas oro pūslės lengvai spausdami su rakieliu išstumkite į kraštą. Jei yra didelės oro pūslės arba nešvarumų, apsauginę plėvelę atsargiai nuplėškite nuo ekraną. Nuvalykite apsauginę plėvelę švariu voleliu ir užklijuokite iš naujo.

Apsauginio dėklo uždėjimas



Per nelaimingą atsitikimą planšetinis kompiuteris be apsauginio dėklo gali išslysti iš laikiklio ir skriedamas sužeisti jus ir kitus asmenis. Todėl prieš įdėdami planšetinį kompiuterį į laikiklį užtikrinkite, kad planšetinis kompiuteris yra su tinkamu apsauginiu dėklu.

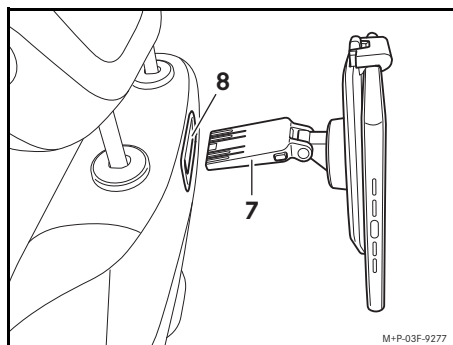


1. Dėkite planšetinį kompiuterį ant apsauginio dėklo (6).
2. Tolygiai uždėkite apsauginį dėklą (6) ant planšetinio kompiuterio kraštų ir sulygiuokite.

Laikiklio montavimas

Svarbu!

Prieš montuodami laikiklį pašalinkite visus ant galvos atramų paauskštintimų pritvirtintus produktus, tokius kaip pvz., drabužių pakabai.



1. Kojelę (7) laikykite uždengimą prie parengiamosios įrangos (8).

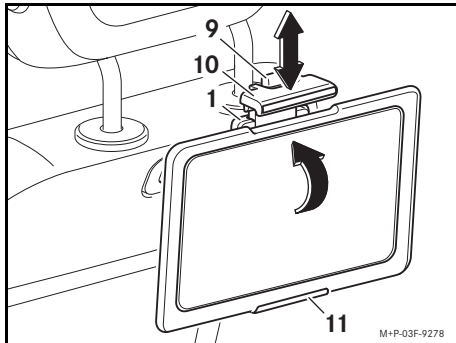
Nurodymas

Uždengimas atfiksuoja automatiškai, kai dedama kojelė.

2. Kojelę (7) įdėkite į parengiamąją įrangą (8), kol ji girdimai užsifiksuos.

1. Pridėta apsauginės plėvelės komplekte.

Planšetinio kompiuterio įstatymas / išėmimas



1. Paspauskite mygtuką (9) ir patraukite tvirtinimo įtaisą (10) aukštyn.

Svarbu!

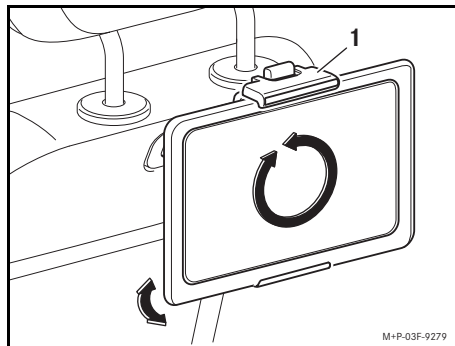
Žiūrėkite, kad apsauginio dėklo angos būtų tvirtinimo įtaiso (10) ir apatinio laikiklio (11) srityje.

2. Uždėkite planšetinį kompiuterį, kaip parodyta, ant apatinio laikiklio (11), pasukite laikiklio (1) kryptimi ir apsaugokite, kad neapvirstų.
3. Paspauskite mygtuką (9) ir stumkite tvirtinimo įtaisą (10) žemyn, kol jis atsirems į planšetinį kompiuterį.
4. Patikrinkite, ar planšetinis kompiuteris gerai užfiksuotas.

Nurodymas

Vieną kartą nustačius tvirtinimo įtaisą (10) pagal planšetinį kompiuterį, šį planšetinį kompiuterį galima įdėti ir vėl išimti. Tam šiek tiek patraukite tvirtinimo įtaisą (10) aukštyn nespausdami mygtuko (9).

Laikiklio išlygiavimas



Laikiklį (1) galima pasukti 360°. Taip galima planšetinį kompiuterį naudoti pasuktą stačiai arba gulsčiai. Pagrindą galima reguliuoti individualiai, palenkiant.

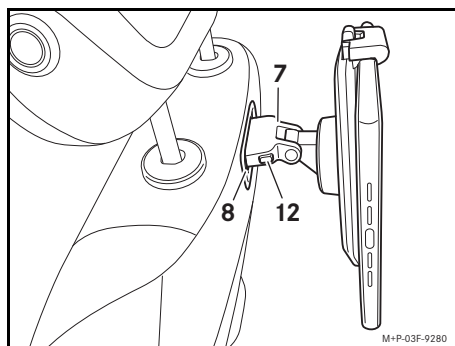
Laikiklio išmontavimas



ĮSPĖJIMAS

Po naudojimo išimkite laikiklį iš transporto priemonės.

Priešingu atveju transporto priemonėje montuotas laikiklis, gali sužaloti stipriai stabdant, staigiai keičiant kryptį arba avarijos atveju!



Spauskite mygtuką (12) ir kojelę (7) ištraukite iš parengiamosios įrangos (8).



Piemērotība

Turētājs ir piemērots visiem automobiļiem ar izklaides un komforta sistēmas priekšmontāžu. Par attiecīgā modeļa piemērotību Jūs varat uzzināt savā Mercedes-Benz servisa atbalsta punktā.

Turētājs ir paredzēts planšetdatora nostiprināšanai automobiļa salonā. Turklāt katram planšetdatoram, kuru paredzēts vest turētājā, ir nepieciešams piemērots aizsargapvalks, kā arī piemērota aizsargplēve. Šis lietas var iegādāties Mercedes-Benz servisa atbalsta punktā. Mercedes-Benz drošības apsvērumu dēļ iesaka lietot tikai Mercedes-Benz automobiļiem apstiprinātus piederumus.



BRĪDINĀJUMS

Ja Mercedes-Benz nepiedāvā Jūsu planšetdatoram piemērotu aizsargapvalku un aizsargplēvi, tad šādu planšetdatoru nav paredzēts izmantot turētājā. Neizmantojiet šo planšetdatoru turētājā.

Neizmantojiet savu planšetdatoru kopā ar aizsargapvalkiem un aizsargplēvēm, kas nav paredzētas šim planšetdatoram. Planšetdators negadījuma laikā var izslīdēt no turētāja un savainot Jūs un citas personas.

Piegādes apjoms

- (1) Turētājs

Mums ir tiesības mainīt tehnisko informāciju, nemainot montāžas pamācības attēlus.

Svarīgi drošības norādījumi



BRĪDINĀJUMS

Planšetdators novērš Jūsu uzmanību no satiksmes. Jūs varat pazaudēt kontroli pār automobili un izraisīt negadījumu. Tādēļ vienmēr novietojiet planšetdatoru ārpus vadītāja redzamības zonas.



BRĪDINĀJUMS

Pirms katra brauciena, pārbaudiet turētāju un ievietoto planšetdatoru, vai tie ir labi nofiksēti. Ja nepieciešams, montējiet turētāju un planšetdatoru no jauna. Neizmantojiet bojātu turētāju un planšetdatoru bez aizsargplēves un aizsargapvalka.

Nepareizi montēts vai bojāts turētājs/planšetdators, strauji bremzējot, pēkšņi mainot virzienu, vai negadījuma laikā var nokrist, atsisties un savainot pasažierus.

Svarīgi!

Paceļot vairākvietīgu aizmugurējo sēdekli, raugieties, lai vairākvietīgs aizmugurējais sēdeklis neatsistos pret turētāju. Citādi varat sabojāt planšetdatoru, tā turētāju un vairākvietīgu aizmugurējo sēdekli.

Regulējot un paceļot vai nolaižot automobiļa sēdekļus ar uzstādītu turētāju, var viens pret otru atsisties norobežojošie konstrukcijas elementi. Lai izvairītos no bojājumiem, regulējiet sēdekli uzmanīgi.

Norādes

Ja rodas grūtības ar montāžu, lūdzu, vērsieties kvalificētā specializētajā darbnīcā. Mercedes-Benz iesaka vērsties Mercedes-Benz servisa atbalsta punktā. Planšetdatorus nav paredzēts pakļaut ekstremālām temperatūrām, kas var rasties automobiļi, un kuru dēļ tie var tikt sabojāti. Tādēļ iesakām neatstāt planšetdatorus stāvvietā novietotā automobiļi.

Aizsargfolijas uzlikšana

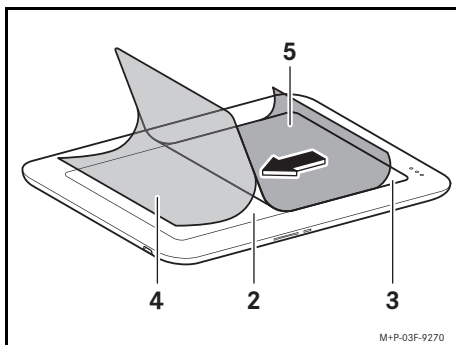


BRĪDINĀJUMS

Negadījuma brīdī planšetdatora displejs var saplīst. Ja displejs nav pārklāts ar aizsargfoliju, displeja lauskas var savainot Jūs vai citas personas. Tādēļ pirms planšetdatora ievietošanas aizsargapvalkā pārliedcinieties, ka displejs ir pārklāts ar aizsargplēvi.

Svarīgi!

Lūdzu, nesalocīt aizsargfoliju. Nepieskarities līmējošajai aizsargfolijas virsmai. Tā neradīsiet gaisa pūslīšus un traipus.



1. Notīrīt displeju (2) ar komplektā iekļauto¹ drānu.
2. „① solis“-Pavilkot mēlīti un noņemt turētāja plēvi (4) apm. 2 cm no aizsargplēves (3).
3. Uzlikt aizsargplēvi (3) displejam (2) atbilstoši tā formai un piespiest.
4. „① solis“-Pavilkot mēlīti un lēnām noņemt turētāja plēvi (4) no aizsargplēves (3). Vienlaikus uzmanīgi piespiest aizsargplēvi (3) ar komplektā iekļauto rakeli¹ un nogludināt, sākot no pirmās uzlikšanas vietas.
5. „② solis“-Pavilkot mēlīti un noņemt augšējo turētāja plēvi (5) no aizsargplēves (3).
6. Nopulēt aizsargplēvi (3) ar komplektā iekļauto drānu¹.

Norāde

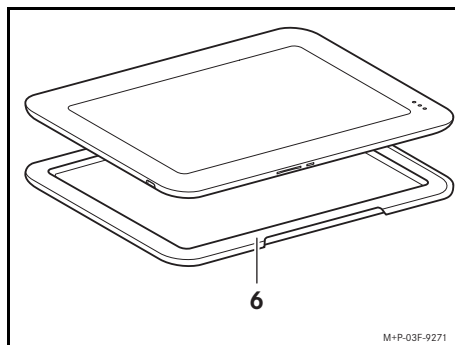
Nogludināt nelielus gaisa pūslīšus, viegli piespiežot rakeli un pavelkot to uz malām. Ja ir radušies lieli gaisa burbuļi vai netīrumi, uzmanīgi noņemt aizsargfoliju no displeja. Notīrīt aizsargfoliju ar tīru putekļu rullīti un atkal uzlikt aizsargfoliju.

Aizsargapvalka uzvilkšana



BRĪDINĀJUMS

Planšetdators bez aizsargapvalka negadījuma laikā var izslīdēt no turētāja un savainot Jūs un citas personas. Tādēļ pirms planšetdatora ievietošanas turētājā pārliedzinieties, ka planšetdatoram ir uzvilkts piemērots aizsargapvalks.

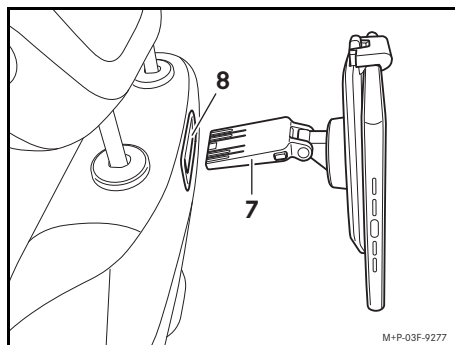


1. Novietot planšetdatoru uz aizsargapvalka (6).
2. Uzvilkot aizsargapvalku (6) atbilstoši tā formai planšetdatora malām un izlīdzināt.

Turētāja montāža

Svarīgi!

Pirms turētāja montāžas noņemiet visus pie pagalvja stieņiem piestiprinātos priekšmetus, piem., apģērbu pakaramos.



1. Turēt balstu (7) pie iepriekšējās montāžas pārsega (8).

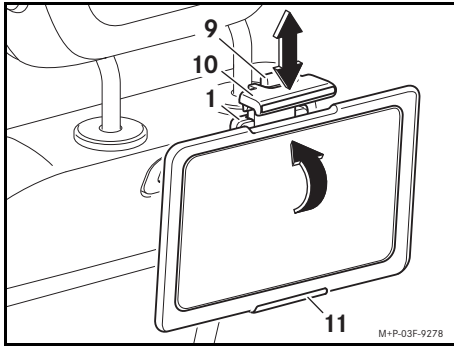
Norāde

Pārsegs automātiski atslēdzas novietojot balstu.

2. Ievietot balstu (7) iepriekšējās montāžas vietā (8), līdz tas dzirdami noklikšķinās.

1. Iekļauts aizsargplēves komplektā.

Planšetdatora ievietošana/izņemšana



1. Nospieš taustiņu (9) un pavilkst spriegotājierīci (10) uz augšu.

Svarīgi!

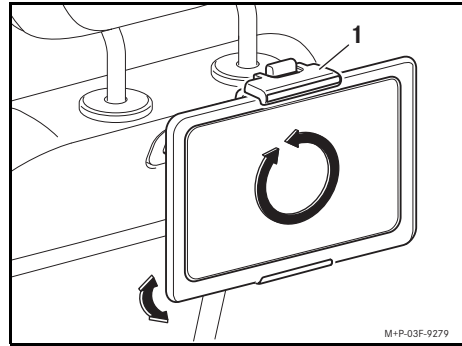
Raugieties, lai aizsargapvalka padziļinājumi atrastos spriegotājierīces (10) un apakšējā stiprinājuma (11) zonā.

2. Novietojot planšetdatoru, kā parādīts attēlā, uz apakšējā stiprinājuma (11), pavirzīt turētāja (1) virzienā un nodrošināt pret apgāšanos.
3. Nospieš taustiņu (9) un pabīdīt spriegotājierīci (10) uz leju, līdz tā pieguļ planšetdatoram.
4. Pārbaudīt, vai planšetdators ir stabili nostiprināts.

Norāde

Pēc vienreizējas spriegotājierīces (10) noregulēšanas uz planšetdatora šo planšetdatoru var ievietot un izņemt. Lai to izdarītu, nedaudz pavilkst uz augšu spriegotājierīci (10), neizmantojot taustiņu (9).

Turētāja pagriešana



Turētāju (1) var pagriezt par 360°. Šādi planšetdatoru var izmantot gan vertikālā, gan horizontālā formātā. Uzliktni var noregulēt, to sagāžot.

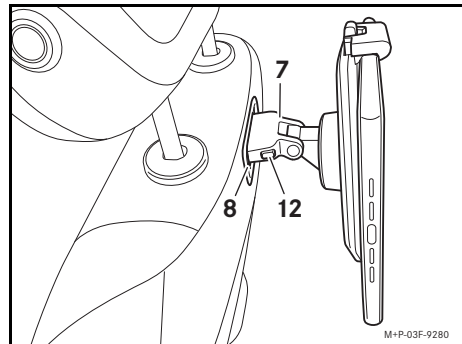
Turētāja noņemšana



BRĪDINĀJUMS

Izņemiet turētāju no automobiļa pēc katras lietošanas reizes.

Citādi automobiļi uzstādīts turētājs, strauji bremzējot, mainot braukšanas virzienu un negadījuma brīdī, var savainot salona aizmugurējās daļas pasažierus!



Nospieš pogu (12) un izvilkst balstu (7) no iepriekšējās montāžas (8).



Gyldighet

Holderen er godkjent for biler med opplegg for underholdning og komfort. Forhør deg med et Mercedes-Benz verksted om hvilke modeller dette utstyret kan brukes i.

Holderen brukes til å feste nettbrett i kupeen. For å bruke holderen trenger du et passende hylster og en passende beskyttende folie for nettbrettet du vil ta med deg. Disse enkeltdelene får du hos din Mercedes-Benz forhandler. Av sikkerhetsgrunner anbefaler Mercedes-Benz at du bare bruker utstyr som er godkjent for Mercedes-Benz.



ADVARSEL

Dersom Mercedes-Benz ikke tilbyr et passende hylster og en beskyttende folie for ditt nettbrett, er nettbrettet ikke godkjent for bruk i holderen. Ikke bruk dette nettbrettet i holderen.

Du må ikke bruke ditt nettbrett sammen med beskyttende hylstere eller folier som ikke er godkjent for dette nettbrettet. Nettbrettet kan i tilfellet en ulykke skli ut av holderen og kastes rundt i bilen og skade deg og andre personer.

Leveringsomfang

- (1) Holdere

Vi tar forbehold om endringer i de tekniske detaljene i forhold til illustrasjonene i monteringsanvisningen.

Viktig sikkerhetsinformasjon



ADVARSEL

Et nettbrett tar oppmerksomheten din bort fra det som skjer i trafikken. Du kan miste kontrollen over bilen og dermed forårsake en ulykke. Fjern derfor alltid nettbrettet fra førerens synsfelt.



ADVARSEL

Kontroller at holderen og nettbrettet sitter godt fast før hver tur. Monter holderen og nettbrettet på nytt ved behov. Du må ikke bruke skadede holdere eller nettbrett uten beskyttende folie og hylster.

Feilaktig monterte eller skadede holdere/nettbrett kan påføre personen skader ved sterk nedbremsing, plutselig skifte av retning eller i forbindelse med en ulykke.

Viktig!

Når du folder sammen baksetebenken, må du passe på at baksetebenken ikke kolliderer med holderen. Ellers kan nettbrettet, holderen og baksetebenken bli skadet.

Ved innstilling og sammenfolding av bilseter med montert holder er det fare for kollisjon med tilstøtende komponenter/deler. Still inn bilsetet forsiktig for å unngå materielle skader.

Merk:

Ta kontakt med et godkjent verksted hvis det oppstår problemer under monteringen. Mercedes-Benz anbefaler at du benytter et Mercedes-Benz verksted.

Nettbrettet er ikke beregnet på de ekstreme temperaturene som kan oppstå i en bil, og kan derfor bli skadet. Derfor anbefaler vi at du ikke lar nettbrettet være igjen i bilen når den står parkert.

Påføring av beskyttelsesfolie

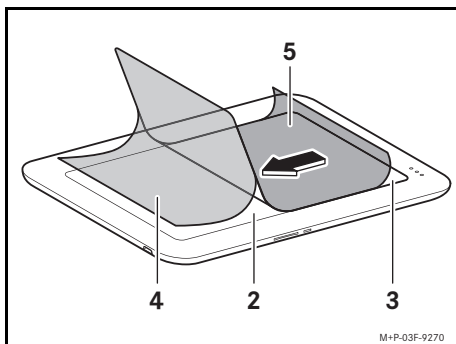


ADVARSEL

Displayet på nettbrettet kan bli knust i en ulykke. Hvis displayet er uten beskyttelsesfolie, er det fare for at du eller andre personer kan bli skadet av bruddbiter. Kontroller derfor at beskyttelsesfolien sitter på displayet før du skyver nettbrettet inn i hylsteret.

Viktig!

Beskyttelsesfolien må ikke brettes. Ikke ta på klebeflaten på beskyttelsesfolien. Slik unngår du luftbobler og innkapsling av smuss.

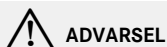


1. Rengjør displayet (2) med medfølgende klut¹.
2. «Trekk i fliken for trinn ①» og løsne bærefolien (4) ca. 2 cm fra beskyttelsesfolien (3).
3. Legg beskyttelsesfolien (3) på displayet (2) og trykk den inntil.
4. «Trekk i fliken for trinn ①», og dra bærefolien (4) langsamt av beskyttelsesfolien (3). Trykk samtidig beskyttelsesfolien (3) forsiktig fast ved hjelp av en rakel¹ (avstryker), fra det første ansatspunktet og utover, og stryk den glatt.
5. «Trekk i fliken for trinn ②», og fjern den øvre bærefolien (5) fra beskyttelsesfolien (3).
6. Poler beskyttelsesfolien (3) med den medfølgende kluten¹.

Merk:

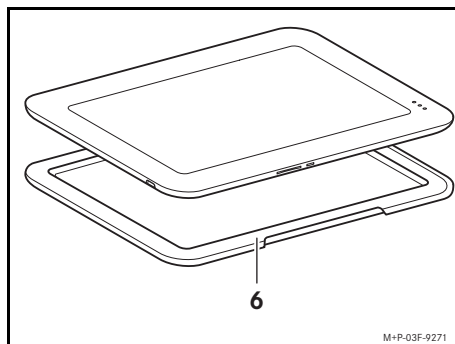
Fjern små luftbobler ved å føre rakelen med lett trykk ut mot kanten. Store luftbobler og smusslommer fjernes ved å løsne beskyttelsesfolien forsiktig fra displayet. Rengjør beskyttelsesfolien med en lofjerner (klesrulle) og stryk den på på nytt.

Trekk hylsteret over nettbrettet



ADVARSEL

Et nettbrett uten hylster kan i tilfellet en ulykke skli ut av holderen og kastes rundt i bilen og skade deg og andre personer. Før du setter nettbrettet inn i holderen, bør du derfor forvise deg om at nettbrettet er lagt i et passende hylster først.

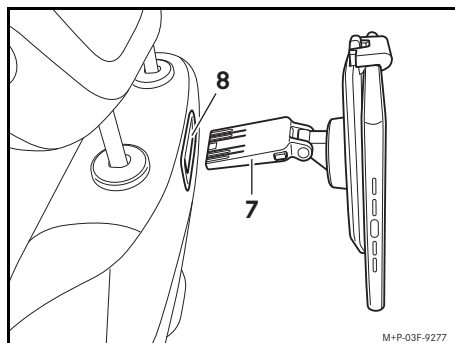


1. Legg nettbrettet på hylsteret (6).
2. Trekk hylsteret (6) over kantene av nettbrettet og juster det.

Montering av holderen

Viktig!

Før montering av holderen må alle gjenstander som sitter på hodestøttestengene, fjernes, f.eks. kleshengere.



1. Hold foten (7) mot dekselet til opplegget (8).

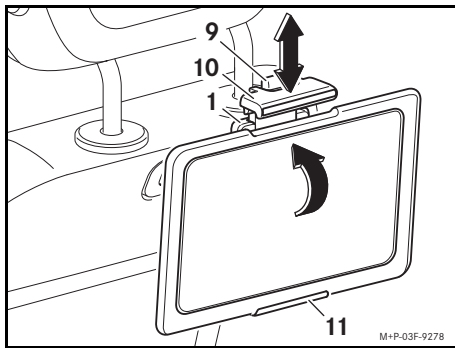
Merk:

Dekselet låses automatisk opp når foten settes inntil.

2. Sett foten (7) inn i opplegget (8) til den klikker hørbart på plass.

1. Leveres sammen med beskyttelsesfolien.

Sett inn / ta ut nettbrettet



1. Trykk på knappen (9), og trekk strammeinnretningen (10) oppover.

Viktig!

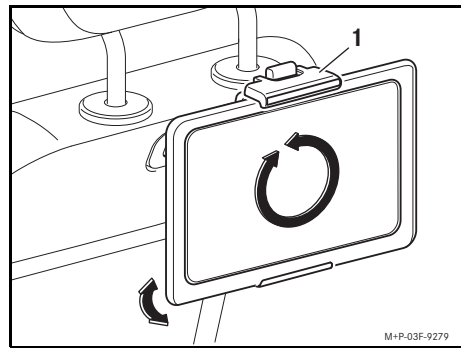
Pass på at utsparingene i hylsteret sitter i området ved strammeinnretningen (10) og den nedre holderen (11).

2. Sett nettbrettet, som vist, på den nedre holderen (11), sving den i retning av holderen (1), og sikre den mot å tippe.
3. Trykk på tasten (9) og skyv strammeinnretningen (10) nedover, til den ligger an mot nettbrettet.
4. Kontroller at nettbrettet sitter ordentlig.

Merk:

Etter at strammeinnretningen er stilt inn (10) på et nettbrett én gang, kan dette nettbrettet settes inn og tas ut. Gjør dette ved å trekke strammeinnretningen (10) litt oppover uten å trykke på tasten (9).

Rette inn holderen



Holderen (1) kan dreies 360°. Dermed kan nettbrettet brukes på høykant eller stilles på tvers.

Holderen kan stilles inn individuelt med en vippebevegelse.

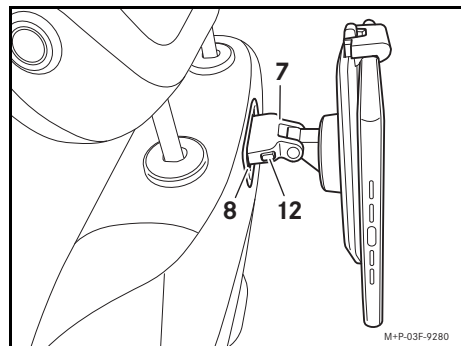
Demontere holderen



ADVARSEL

Fjern holderen fra bilen etter hver gangs bruk.

En holder som er montert i bilen, kan ellers påføre baksetepassasjerene skader ved kraftig nedbremsing, plutselig skifte av retning eller i forbindelse med en ulykke.



Trykk på knappen (12), og trekk foten (7) ut av opplegget (8).



Validade

O suporte está aprovado para veículos com pré-equipamento para entretenimento e conforto. Obtenha informações sobre os modelos suportados junto da sua oficina autorizada Mercedes-Benz.

O suporte destina-se à fixação de tablets no interior do veículo. Para utilizar o suporte, necessita para cada tablet transportado no suporte também de uma capa de proteção, bem como de uma película protetora adequadas. Estas peças individuais estão disponíveis na sua oficina autorizada Mercedes-Benz. Por razões de segurança, a Mercedes-Benz recomenda que utilize apenas acessórios aprovados para veículos Mercedes-Benz.



ADVERTÊNCIA

Se a Mercedes-Benz não dispuser de uma capa de proteção e de uma película protetora adequadas para o seu tablet, o mesmo não está aprovado para a utilização no suporte. Não utilize o tablet no suporte.

Não utilize o seu tablet em combinação com capas de proteção e películas protetoras que não estejam aprovados para o mesmo. Em caso de acidente, o tablet pode resvalar do suporte e causar ferimentos a terceiros, ao ser projetado.

Volume de equipamento

- (1) Suporte

Reservamo-nos o direito de efetuar alterações de pormenores de ordem técnica relativamente às ilustrações das instruções de montagem.

Indicações de segurança importantes



ADVERTÊNCIA

Um tablet desvia a sua atenção da situação de trânsito, podendo fazer com que perca o controlo sobre o seu veículo e cause um acidente. Por esta razão, retire sempre o tablet do campo de visão do condutor.



ADVERTÊNCIA

Antes de cada viagem, verifique se o suporte e o tablet inserido estão bem fixos. Se for necessário, volte a montar o suporte e o tablet. Não utilize um suporte danificado nem tablets sem película protetora e capa de proteção.

Os ocupantes podem sofrer ferimentos causados por suportes/tablets incorretamente montados ou danificados, que sejam projetados descontroladamente em caso de travagem forte, mudança súbita de direção ou acidente.

Importante!

Ao rebater o banco traseiro, assegure-se de que este não colide com o suporte. Caso contrário, pode danificar o tablet, o suporte e o banco traseiro.

Ao ajustar e rebater os bancos do veículo com o suporte montado, pode ocorrer uma colisão com os componentes próximos. Ajuste o banco do veículo com o devido cuidado, a fim de evitar danos.

Indicações

Se surgirem dificuldades durante a montagem, dirija-se a uma oficina qualificada. Para o efeito, a Mercedes-Benz recomenda uma oficina autorizada Mercedes-Benz.

Os tablets não foram concebidos para serem expostos às temperaturas extremas que ocorrem no interior do veículo, podendo ficar danificados. Por este motivo, recomenda-se que não deixe tablets no veículo estacionado.

Aplicação da película protetora

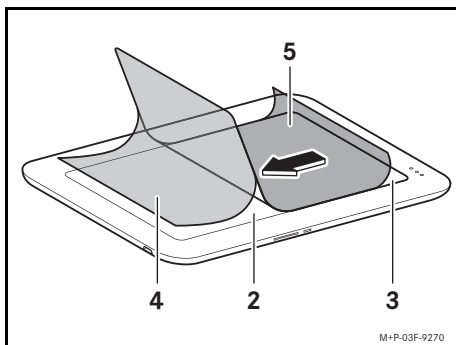


ADVERTÊNCIA

Em caso de acidente, o display do tablet pode quebrar. Se a película protetora não estiver aplicada no display, existe o perigo de o condutor ou outras pessoas se ferirem nos fragmentos do display. Antes de introduzir o tablet na capa de proteção, certifique-se de que a película protetora está aplicada no display.

Importante!

Não dobre a película protetora. Não toque na superfície adesiva da película protetora. Desta forma, evita bolhas de ar e oclusões de sujidade.



1. Limpe o display (2) com o pano fornecido¹.
2. "Puxe a patilha ①" e solte a película de suporte (4) aprox. 2 cm da película protetora (3).
3. Coloque a película protetora (3), em união positiva, no display (2) e pressione-a.
4. "Puxe a patilha ①" e retire a película de suporte (4) lentamente da película protetora (3). Ao mesmo tempo, utilize o raspador fornecido¹ para colar cuidadosamente e alisar a película protetora (3), a partir do ponto de aplicação inicial.
5. "Puxe a patilha ②" e retire a película de suporte superior (5) da película protetora (3).
6. Efetue o polimento da película protetora (3) com o pano fornecido¹.

Nota

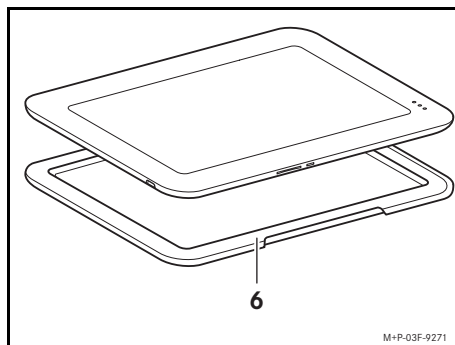
Elimine as pequenas bolhas de ar passando a espátula com uma ligeira pressão até às extremidades. No caso de bolhas de ar grandes ou de oclusões de sujidade, solte a película protetora cuidadosamente do display. Limpe a película protetora com um rolo aderente limpo e aplique-a novamente.

Cobrir a capa de proteção



ADVERTÊNCIA

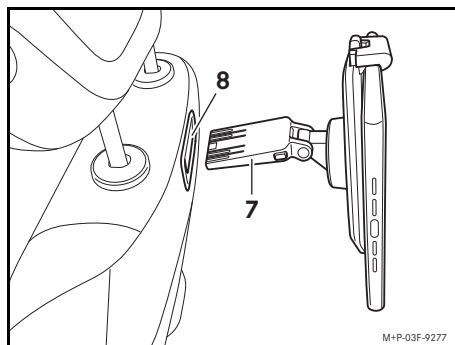
Em caso de acidente, um tablet sem capa de proteção pode resvalar do suporte e causar ferimentos a terceiros, ao ser projetado. Por isso, antes de introduzir o tablet no suporte, certifique-se de que o tablet está coberto por uma capa de proteção adequada.



1. Coloque o tablet sobre a capa de proteção (6).
2. Puxe a capa de proteção (6), em união positiva, sobre os lados do tablet e alinhe-a.

Montar o suporte Importante!

Antes da montagem do suporte, retire todos os produtos, tais como cabides, fixados nas barras do apoio de cabeça.



1. Coloque o pé (7) na tampa do pré-equipamento (8).

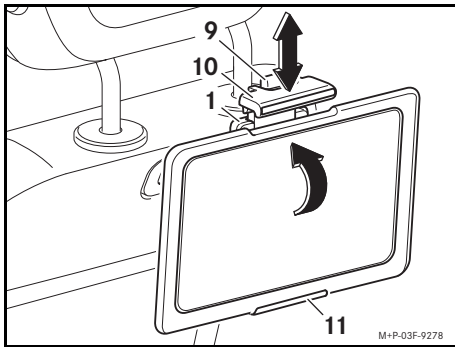
Nota

A tampa desbloqueia automaticamente ao assentar o pé.

2. Insira o pé (7) no pré-equipamento (8), até este encaixar audivelmente.

1. Incluído no volume de fornecimento da película protetora.

Inserir/retirar o tablet



1. Prima a tecla (9) e puxe o dispositivo tensor (10) para cima.

Importante!

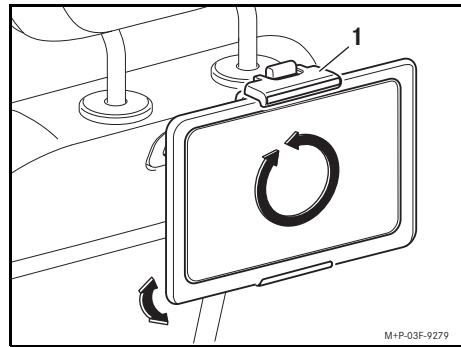
Certifique-se de que as aberturas da capa de proteção assentam na área do dispositivo tensor (10) e no suporte inferior (11).

2. Coloque o tablet, conforme ilustrado, sobre o suporte inferior (11), vire-o no sentido do suporte (1) e proteja-o para que não tombe.
3. Prima a tecla (9) e empurre o dispositivo tensor (10) para baixo, até ele encostar ao tablet.
4. Verifique se o tablet está bem fixo.

Nota

Após um ajuste único do dispositivo tensor (10) num tablet, este pode ser inserido e retirado. Para o efeito, puxe o dispositivo tensor (10) ligeiramente para cima, sem premir a tecla (9).

Orientar o suporte

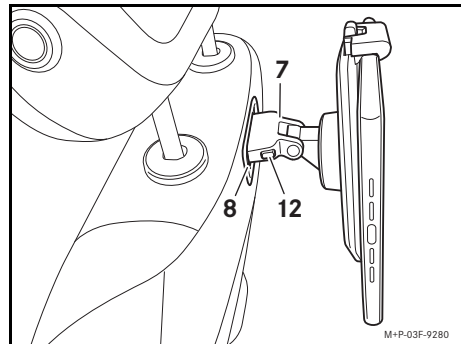


O suporte (1) roda 360°. Deste modo, o tablet pode ser utilizado tanto no formato vertical como horizontal. A moldura pode ser ajustada individualmente, inclinando-a.

Desmontar o suporte

⚠ ADVERTÊNCIA

Remova o suporte do veículo após cada utilização. Caso contrário, em caso de acidente, travagens ou mudanças de direção bruscas, o suporte montado pode causar ferimentos aos ocupantes no compartimento traseiro!



Prima o botão (12) e retire o pé (7) do pré-equipamento (8).



Zakres obowiązywania

Uchwyt jest dopuszczony do używania w pojazdach z przygotowaniem do montażu zestawu multimedialnego i Komfort. Informacje na temat obowiązywania dla poszczególnych modeli są dostępne we wszystkich ASO Mercedes-Benz.

Uchwyt służy do mocowania tabletu wewnątrz pojazdu. Do korzystania z uchwytu dla każdego tabletu, który ma być przewożony w uchwycie, konieczne jest odpowiednie etui ochronne i pasująca folia ochronna. Te elementy są dostępne w każdej ASO Mercedes-Benz. Producent pojazdów Mercedes-Benz ze względów bezpieczeństwa zaleca korzystanie wyłącznie z akcesoriów zatwierdzonych przez Mercedes-Benz.



OSTRZEŻENIE

Jeżeli Mercedes-Benz nie oferuje dla Państwa tabletu odpowiedniego etui ochronnego oraz odpowiedniej folii ochronnej, oznacza to, że ten tablet nie jest dopuszczony do używania go w uchwycie. W takiej sytuacji nie należy umieszczać tabletu w uchwycie.

Nie należy korzystać z tabletu w połączeniu etui ochronnym i folią ochronną, które nie są dopuszczone dla danego tabletu. Tablet może wysunąć się z uchwytu w razie wypadku i w wyniku przemieszczania się wewnątrz pojazdu doprowadzić do obrażeń kierowcy i innych osób.

Zakres dostawy

- (1) Uchwyt

Zastrzegamy sobie prawo do modyfikacji szczegółów technicznych w porównaniu z ilustracjami zawartymi w instrukcji montażu.

Ważne wskazówki dotyczące bezpieczeństwa



OSTRZEŻENIE

Korzystanie z tabletu odwraca uwagę kierowcy od wydarzeń na drodze. Można wtedy utracić kontrolę nad pojazdem i w wyniku tego spowodować wypadek. Z tego względu należy zawsze usuwać tablet z pola widzenia kierowcy.



OSTRZEŻENIE

Przed rozpoczęciem jazdy należy sprawdzić mocowanie uchwytu oraz umieszczonego w nim tabletu. W razie potrzeby zamontować uchwyt i tablet na nowo. Nie należy korzystać z uszkodzonego uchwytu oraz tabletu bez folii ochronnej i etui ochronnego.

Nieprawidłowo zamontowany lub uszkodzony uchwyt/tablet może się poluzować podczas gwałtownego hamowania, nagłej zmiany kierunku jazdy lub w razie wypadku, przemieszczając się wewnątrz pojazdu i powodując obrażenia pasażerów.

Ważne!

Podczas składania kanapy tylnej należy zwracać uwagę, aby nie doszło do kolizji kanapy z uchwytem. W przeciwnym razie może dojść do uszkodzenia tabletu, uchwytu i kanapy tylnej.

Podczas ustawiania i składania foteli z zamontowanym uchwytem może dojść do kolizji z przylegającymi elementami. Fotel należy ustawiać z zachowaniem odpowiedniej ostrożności, aby uniknąć uszkodzeń.

Wskazówki

W przypadku wystąpienia trudności podczas montażu należy skontaktować się z fachowym serwisem. Producent pojazdów Mercedes-Benz zaleca skorzystanie w tym celu z ASO Mercedes-Benz.

Tablet nie jest odporny na ekstremalne temperatury występujące w pojeździe i w wyniku tego może zostać uszkodzony. Dlatego zalecamy niepozostawianie tabletu w zaparkowanym pojeździe.

Umieszczanie folii ochronnej

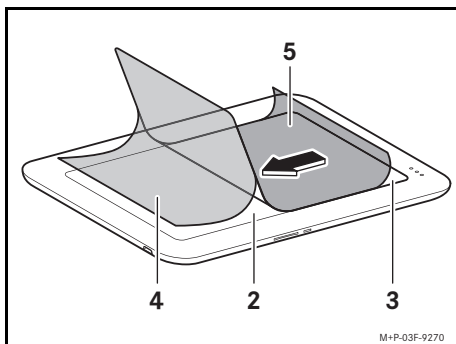


OSTRZEŻENIE

Wyświetlacz tabletu może rozbić się podczas wypadku. W przypadku nieumieszczenia folii ochronnej na wyświetlaczu istnieje ryzyko, że kierowca lub inne osoby mogą skaleczyć się o odłamki wyświetlacza. Dlatego przed umieszczeniem tabletu w uchwycie należy upewnić się, że na wyświetlaczu jest umieszczona folia ochronna.

Ważne!

Nie należy zginać folii ochronnej. Nie dotykać powierzchni klejonej folii ochronnej. Zapobiega to powstawaniu pęcherzyków powietrza oraz zabrudzeniom.



1. Wyczyścić wyświetlacz (2) za pomocą¹ ściereczki.
2. „Pociągnąć znacznik Step-①” i poluzować spodnią część folii (4) ok. 2 cm z folii ochronnej (3).
3. Umieścić folię ochronną (3) na wyświetlaczu (2) tak, aby dokładnie do niego przylegała i docisnąć.
4. „Pociągnąć znacznik Step-①” i spodnią część folii (4) zdjąć powoli z folii ochronnej (3). Równocześnie docisnąć ostrożnie folię ochronną (3) za pomocą dostarczonego rakla¹, umieszczając go w pierwszym punkcie przylegania folii, i wygładzić ją.
5. „Pociągnąć znacznik Step-②” i usunąć spodnią część (5) z folii ochronnej (3).
6. Wytrzeć folię ochronną (3) dostarczoną ściereczką¹.

Wskazówka

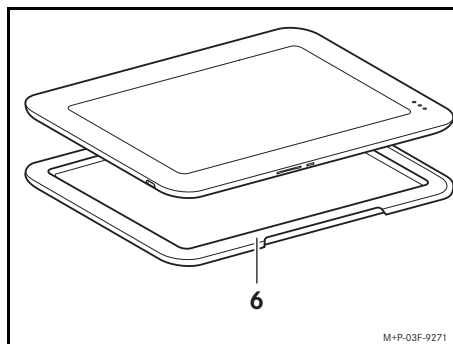
Małe pęcherzyki powietrza usunąć ręką, lekko go dociskając w kierunku krawędzi. W przypadku większych pęcherzyków powietrza lub zabrudzeń usunąć ostrożnie folię ochronną z wyświetlacza. Oczyszczyć folię ochronną za pomocą czystej rolki czyszczącej.

Powlekanie folią ochronną



OSTRZEŻENIE

Tablet bez folii ochronnej może wysunąć się z uchwytu w razie wypadku i w wyniku przemieszczania się wewnątrz pojazdu doprowadzić do obrażeń kierowcy i innych osób. Z tego względu przed umieszczeniem tabletu w uchwycie upewnić się, że tablet jest pokryty odpowiednią folią ochronną.

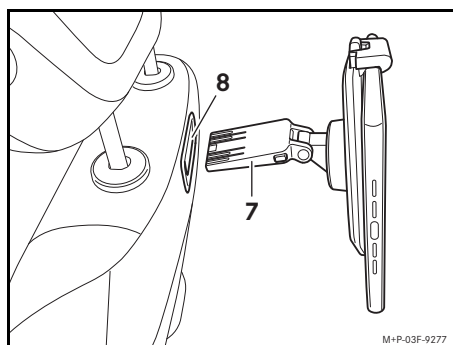


1. Położyć tablet na etui ochronnym (6).
2. Naciągnąć etui ochronne (6) ściśle na krawędzie tabletu i odpowiednio ustawić.

Montaż uchwytu

Ważne!

Przed montażem uchwytu usunąć wszystkie przedmioty przymocowane do ramion zagłówka, np. wieszak na ubrania.



1. Przytrzymać stopkę (7) przy osłonie elementu montażowego (8).

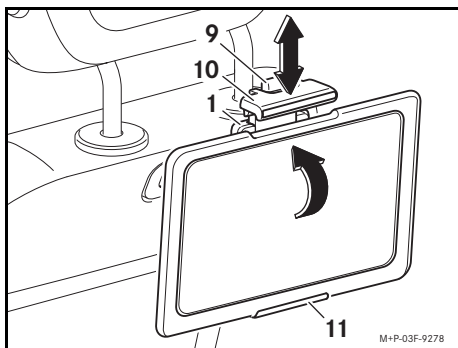
Wskazówka

Osłona odblokowuje się automatycznie po przyłożeniu stopki.

2. Włożyć stopkę (7) w element montażowy (8) aż do jej głośnego zablokowania.

1. Zawarta w zestawie z folią ochronną.

Wkładanie/wyjmowanie tabletu



1. Nacisnąć przycisk (9) i pociągnąć do góry element napinający (10).

Ważne!

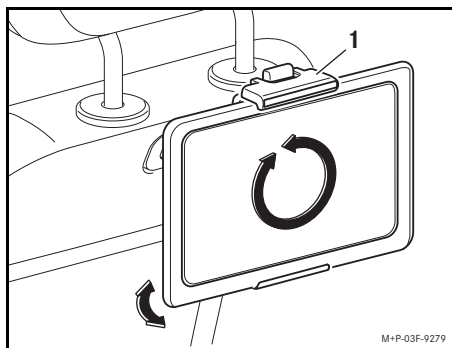
Zwracać uwagę, aby wycięcia w etui ochronnym znajdowały się w obszarze elementu napinającego (10) i jego dolnego mocowania (11).

2. Umieścić tablet zgodnie z ilustracją w dolnym mocowaniu (11), odchylić w kierunku uchwytów (1) i zabezpieczyć przed spadnięciem.
3. Nacisnąć przycisk (9) i przesunąć do dołu element napinający (10) do dołu, aż zacznie przylegać do tabletu.
4. Sprawdzić stabilność mocowania tabletu.

Wskazówka

Po jednorazowym ustawieniu elementu napinającego (10) odpowiednio dla danego tabletu, tablet ten może być wkładany i wyjmowany. W tym celu pociągnąć element napinający (10) bez naciskania przycisku (9) lekko do góry.

Ustawianie uchwytu



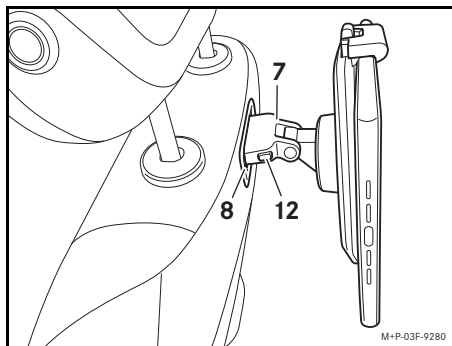
Uchwyt (1) można obracać o 360°. Dzięki temu można korzystać z tabletu w pozycji pionowej lub poziomej. Nasadkę można indywidualnie ustawiać poprzez przechylenie.

Demontaż uchwytu



OSTRZEŻENIE

Po każdym użyciu należy usunąć uchwyt z pojazdu. W przeciwnym razie zamontowany w pojeździe uchwyt może zranić osoby siedzące z tyłu podczas gwałtownego hamowania, nagłej zmiany kierunku lub w razie wypadku!



Nacisnąć przycisk (12) i wyjąć stopkę (7) z elementu montażowego (8).

RO

Valabilitate

Suportul este omologat pentru autovehicule cu preechipare pentru Entertainment și Komfort. Puteți afla valabilitatea modelului de la centrul de asistență service Mercedes-Benz.

Suportul servește la fixarea tabletei în habitacul. Pentru utilizarea suportului aveți nevoie pentru fiecare tabletă, care trebuie transportată în suport, de o husă de protecție adecvată, precum și de o folie de protecție adecvată. Aceste piese se pot procura de la centrul de asistență service Mercedes-Benz. Din motive de siguranță, Mercedes-Benz vă recomandă să utilizați doar accesorii omologate pentru Mercedes-Benz.



AVERTIZARE

În cazul în care Mercedes-Benz nu recomandă o husă de protecție adecvată, precum și o folie de protecție adecvată pentru tableta dumneavoastră, această tabletă nu este omologată pentru utilizarea în suport. Nu utilizați această tabletă în suport.

Nu utilizați tableta dumneavoastră împreună cu huse de protecție și folii de protecție care nu sunt omologate pentru această tabletă. În cazul unui accident, tableta poate aluneca din suport și poate fi azvârlită în habitacul rănindu-vă pe dumneavoastră și alte persoane.

Cuprinsul pachetului

- (1) Suport

Se pot modifica detaliile tehnice față de figurile din indicația de montaj.

Indicații de siguranță importante



AVERTIZARE

O tabletă vă distrage atenția de la trafic. Puteți pierde controlul asupra autovehiculului și cauza astfel un accident. De aceea, îndepărtați întotdeauna tableta din raza vizuală a șoferului.



AVERTIZARE

Înainte de fiecare cursă, verificați dacă suportul și tableta introdusă sunt fixate. Dacă este necesar, montați din nou suportul și tableta. Nu utilizați suporturi stricate sau tablete fără husă de protecție și folie de protecție.

În cazul unei frânări puternice, unei schimbări bruște a direcției sau unui accident, suporturile/tabletele montate necorespunzător sau stricate se pot elibera, pot fi azvârlite și pot răni pasagerii.

Important!

La rabatarea banchetei din spate aveți grijă, ca aceasta să nu se lovească de suport. În caz contrar, puteți deteriora tableta, suportul și bancheta din spate.

La reglarea și rabatarea scaunelor autovehiculului cu suportul montat, se poate cauza coliziunea cu componentele învecinate. Reglați scaunul autovehiculului cu atenția corespunzătoare, pentru a preveni pagubele materiale.

Indicații

Dacă apar dificultăți la montare, adresați-vă unui atelier de service de specialitate autorizat. În acest scop, Mercedes-Benz vă recomandă un centru de asistență service Mercedes-Benz.

Tabletele PC nu sunt echipate pentru temperaturile extreme care apar în autovehicul și se pot defecta. De aceea se recomandă, să nu lăsați tabletele în autovehiculul parcat.

Aplicarea foliei de protecție

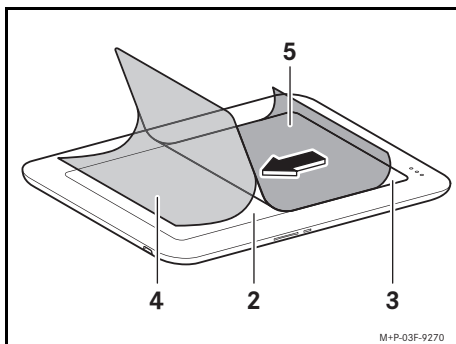


AVERTIZARE

Display-ul tabletei se poate sparge în cazul unui accident. Dacă nu este aplicată folia de protecție pe display, există pericolul, ca dumneavoastră sau alte persoane să fie rănite de cioburile display-ului. De aceea, înainte de introducerea tabletei în husa de protecție, asigurați-vă că folia de protecție este aplicată pe display.

Important!

Vă rugăm să nu îndoiiți folia de protecție. Nu atingeți suprafața adezivă a foliei de protecție. Astfel evitați formarea bulelor de aer și pătrunderea murdăriei.



1. Curățați display-ul (2) cu lavetă¹ livrată împreună cu acesta.
2. „Step-①” trageți eclisa și desprindeți folia de suport (4) cca. 2 cm de pe folia de protecție (3).
3. Așezați folia de protecție (3) exact pe forma display-ului (2) și presați-o.
4. „Step-①” trageți eclisa și îndepărtați încet folia de suport (4) de pe folia de protecție (3). Totodată presați și neteziți cu atenție folia de protecție (3) cu racleta¹ din pachet, de la primul punct de contact.
5. „Step-②” trageți eclisa și îndepărtați încet folia de suport (5) de sus de pe folia de protecție (3).
6. Lustruiți folia de protecție (3) cu laveta din pachet¹.

Indicație

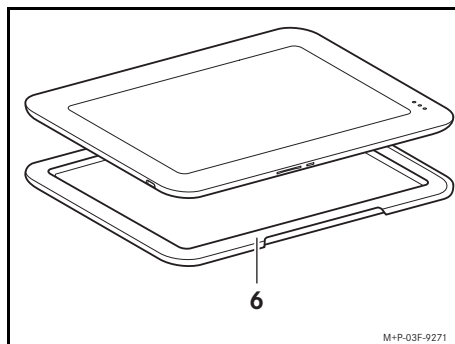
Îndepărtați micile bule de aer spre margine cu ajutorul racletei. În cazul bulelor de aer mai mari sau a pătrunderii impurităților desprindeți cu atenție folia de protecție de pe display. Curățați folia de protecție cu o rolă de îndepărtare a scamelor curată și aplicați-o din nou.

Aplicarea husei de protecție



AVERTIZARE

În cazul unui accident, o tabletă fără husă de protecție poate aluneca din suport și poate fi azvârlită în habitacul rănindu-vă pe dumneavoastră și alte persoane. De aceea, înainte de introducerea tabletei în suport, asigurați-vă că este aplicată husa de protecție adecvată.

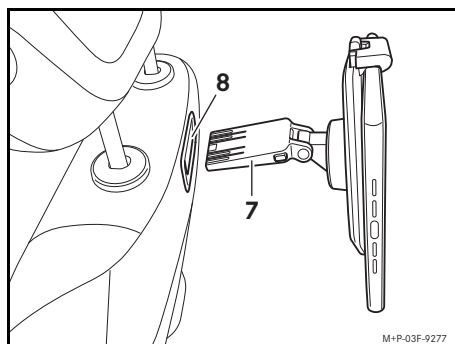


1. Așezați tableta pe husa de protecție (6).
2. Trageți husa de protecție (6) peste marginile tabletei și aranjați-o.

Montarea suportului

Important!

Înainte de montare îndepărtați toate obiectele fixate pe barele tetierei, cum ar fi deex. umerașele.



1. Țineți piciorul (7) pe panoul preechipării (8).

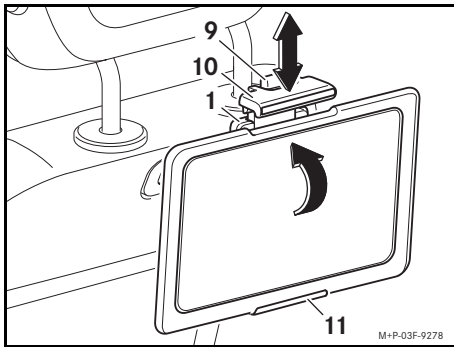
Indicație

Panoul se deblochează automat la așezarea piciorului.

2. Introduceți piciorul (7) în preechipare (8), până când se blochează cu un sunet.

1. Este cuprinsă în pachetul de livrare al foliei de protecție.

Introducerea/scoaterea tabletei



1. Apăsăți tasta (9) și trageți în sus dispozitivul de tensionare (10).

Important!

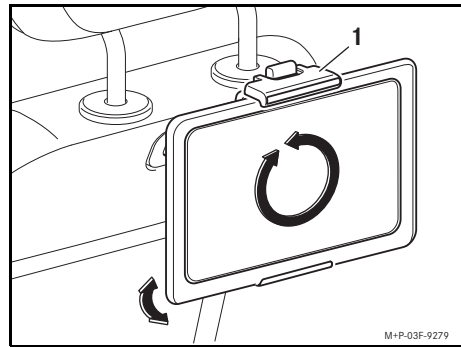
Aveți grijă ca decupajele husei de protecție să se afle în zona dispozitivului de tensionare (10) și sub suport (11).

2. Așezați tableta conform figurii pe suportul de jos (11), basculați-o în direcția suportului (1) și asigurați-o să nu se răstoarne.
3. Apăsăți tasta (9) și împingeți în jos dispozitivul de tensionare (10), până când atinge tableta.
4. Verificați fixarea stabilă a tabletei.

Indicație

După prima reglare a dispozitivului de tensionare (10) la o tabletă, această tabletă poate fi introdusă și scoasă. Pentru acesta, trageți ușor în sus dispozitivul de tensionare (10) fără a acționa tasta (9).

Ajustarea suportului



Suportul (1) poate fi rotit 360°. Astfel, tableta poate fi folosită în format vertical sau orizontal.

Atașamentul poate fi reglat individual prin basculare.

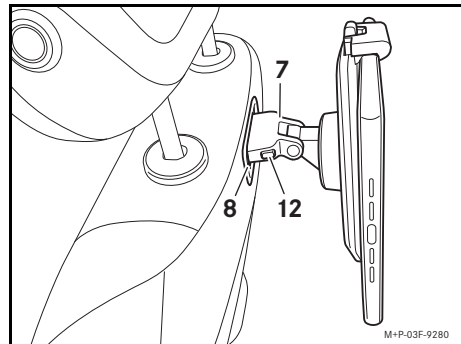
Demontarea suportului



AVERTIZARE

Îndepărtați suportul din autovehicul după fiecare utilizare.

În caz contrar, un suport montat în autovehicul poate răni pasagerii din spate în cazul unei frânări puternice, unei schimbări bruște a direcției sau unui accident!



Apăsăți butonul (12) și scoateți piciorul (7) din preechipare (8).



Giltighet

Hållaren är godkänd för bilar med förberedelse för multimedieanläggning och komfort. Du kan få information om giltighet för aktuella modeller på din Mercedes-Benz-serviceverkstad.

Hållaren är avsedd för festsättning av surfplattor i bilens kupé. För att du ska kunna använda hållaren behöver alla surfplattor som du vill sätta i hållaren ett passande skyddshölje och en passande skyddsfilm. Dessa finns som separata delar på din Mercedes-Benz-serviceverkstad. Mercedes-Benz rekommenderar att du av säkerhetsskäl endast använder tillbehör som har godkänts för Mercedes-Benz.



VARNING

Om Mercedes-Benz inte har något skyddshölje eller någon skyddsfilm som passar din surfplatta är denna surfplatta inte godkänd för att användas i hållaren. Använd inte denna surfplatta i hållaren.

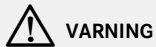
Använd inte surfplattan tillsammans med skyddshöljen och skyddsfilmer som inte är godkända för denna surfplatta. Surfplattan kan glida ur hållaren, kastas omkring i bilen och skada både dig och andra vid en olycka.

Leveransomfång

- (1) Hållare

Med förbehåll för ändringar av tekniska specifikationer i förhållande till bilderna i monteringsanvisningen.

Viktig säkerhetsinformation



VARNING

En surfplatta gör att du distraheras från trafiken. Du kan förlora kontrollen över bilen och orsaka en olycka. Håll därför alltid surfplattan utom förarens synfält.



VARNING

Kontrollera före varje körning att hållaren och surfplattan i hållaren sitter fast ordentligt. Montera vid behov om hållaren och surfplattan. Använd inte en skadad hållare eller surfplattor utan skyddsfilm och skyddshölje.

Felmonterade eller skadade hållare/surfplattor kan vid en kraftig inbromsning, plötslig riktningssändring eller olycka lossna och kastas omkring och skada dem som färdas i bilen.

Viktigt!

Se till att hållaren och baksätet inte kolliderar när baksätet fälls. Surfplattan, hållaren och baksätet kan skadas.

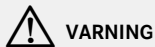
När du ställer in eller fäller sätena med hållaren monterad kan intilliggande delar vara i vägen. Var försiktig när du ställer in sätet så att du undviker materiella skador.

Information

Kontakta en auktoriserad verkstad om du får problem med monteringen. Mercedes-Benz rekommenderar att du anlitar en Mercedes-Benz-serviceverkstad.

Surfplattor är inte anpassade till de extrema temperaturer som kan uppstå i en bil och kan ta skada. Därför rekommenderas att du inte lämnar din surfplatta i en parkerad bil.

Fästa skyddsfilmen

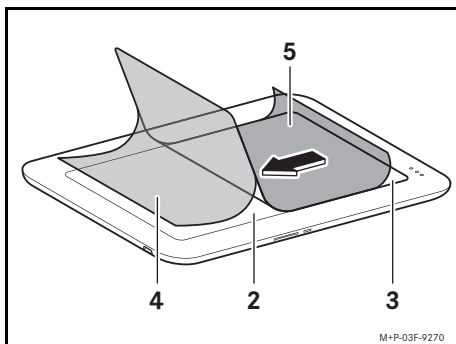


VARNING

Surfplattans skärm kan gå sönder vid en olycka. Om skärmen inte är försedd med skyddsfilm finns det risk att du eller andra personer skadar sig på skärvor från skärmen. Kontrollera därför att skärmen är försedd med skyddsfilm innan du sätter in surfplattan i skyddshöljet.

Viktigt!

Vik inte skyddsfilmen. Rör inte vid skyddsfilmens fästyta. På så sätt undviker du luftbubblor och smuts.



1. Rengör skärmen (2) med rengöringsduken som ingår vid leverans¹.
2. "Dra i Step-①"-fliken och lossa underlagsmaterialet (4) ca 2 cm från skyddsfilmen (3).
3. Sätt på skyddsfilmen (3), passa in den över skärmen (2) och tryck den på plats.
4. "Ta tag i Step-①"-fliken och dra långsamt bort underlagsmaterialet (4) från skyddsfilmen (3). Tryck samtidigt försiktigt ned skyddsfilmen (3) med skrapan¹ (som ingår vid leverans) och stryk filmen slät. Utgå ifrån det ställe där du först fäste filmen.
5. "Ta tag i Step-②"-fliken och avlägsna det övre underlagsmaterialet (5) från skyddsfilmen (3).
6. Polera skyddsfilmen (3) med rengöringsduken¹ som ingår.

Information

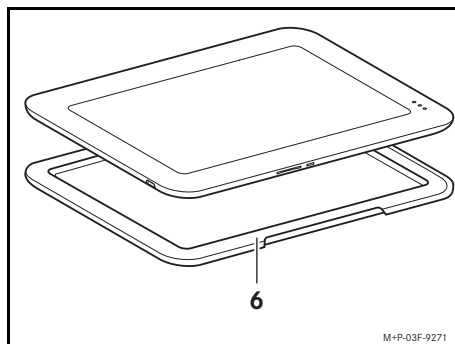
Avlägsna små luftbubblor genom att dra lätt med skrapan mot kanten. Stora luftbubblor och smuts avlägsnas genom att du försiktigt lossar skyddsfilmen från skärmen. Rengör skyddsfilmen med en ren klädrulle och fäst den på nytt.

Dra över skyddshöljet



VARNING

En surfplatta som saknar skyddshölje kan glida ur hållaren vid en olycka och slungas iväg och på så sätt skada dig och andra personer. Kontrollera därför att skärmen är försedd med ett passande skyddshölje innan du sätter in surfplattan i hållaren.

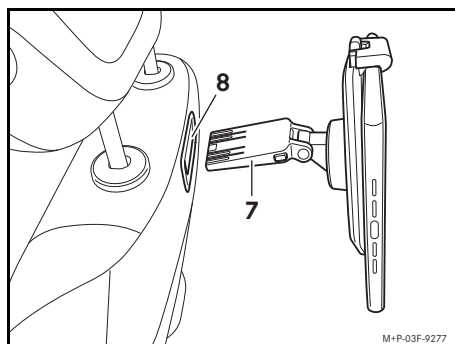


1. Lägg surfplattan på skyddshöljet (6).
2. Dra och rikta in skyddshöljet (6) över surfplattans kanter tills det sitter på plats.

Montera hållaren

Viktigt!

Ta bort eventuella föremål, t.ex. klädgalgar, från nackskyddsstängerna innan du monterar hållaren.



1. Håll foten (7) mot den förmonterade utrustningens (8) platta.

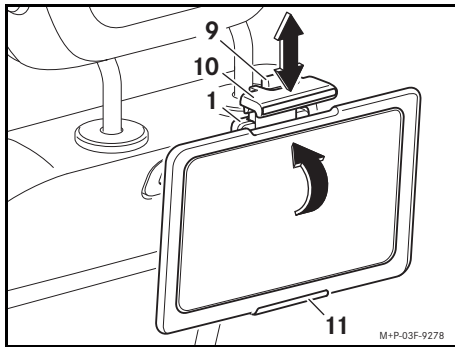
Information

Den förmonterade plattan frigörs automatiskt när du sätter an foten.

2. För in foten (7) i den förmonterade utrustningen (8) tills du hör att den hakar fast.

1. Ingår i skyddsfilmens leveransomfång.

Sätta in/ta ut surfplattan



1. Tryck på knappen (9) och dra spännanordningen (10) uppåt.

Viktigt!

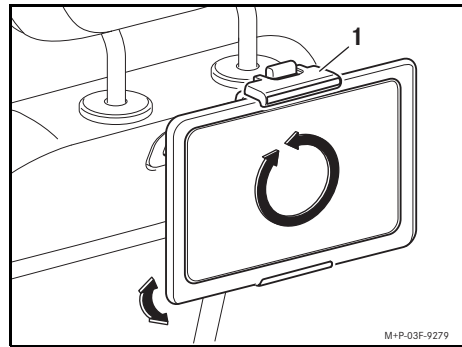
Se till att skyddshöljets urtag sitter vid spännanordningen (10) och det nedre fästet (11).

2. Sätt surfplattan på det nedre fästet (11) (se bilden), fäll in den mot fästet (1) och säkra den så att den inte tippar.
3. Tryck på knappen (9) och skjut spännanordningen (10) nedåt tills den ligger an mot surfplattan.
4. Kontrollera att surfplattan sitter fast ordentligt.

Information

När du en gång har ställt in spännanordningen (10) för en surfplatta kan den surfplattan sättas in och tas ut. Om du vill göra det ska du dra spännanordningen (10) lätt uppåt utan att trycka på knappen (9).

Passa in hållaren



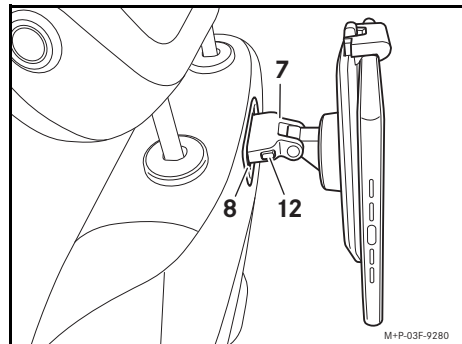
Hållaren (1) kan vridas 360°. Det gör att du kan använda surfplattan både stående och liggande. Du kan ställa in fästet individuellt genom att tippa det.

Demontera hållaren



VARNING

Ta bort hållaren från bilen när du har använt den. En hållare som är monterad i bilen kan skada dem som färdas i baksätet vid en kraftig inbromsning, en plötslig riktningssändring eller en olycka!



Tryck på knappen (12) och dra ut foten (7) från den förmonterade utrustningen (8).



Platnosť

Držiak je schválený pre vozidlá s predprípravou pre zábavnú techniku a komfortnú výbavu. Na platnosť pre príslušný model sa, prosím, opýtajte vo vašom autorizovanom servise Mercedes-Benz.

Držiak slúži na upevnenie tabletových počítačov v interiéri vozidla. Na používanie držiaka potrebujete pre každý tabletový počítač, ktorý má byť počas jazdy upevnený v držiaku, vhodný ochranný obal a aj vhodnú ochrannú fóliu. Tieto samostatné diely je možné zakúpiť vo vašom autorizovanom servise Mercedes-Benz. Spoločnosť Mercedes-Benz vám z bezpečnostných dôvodov odporúča používať iba príslušenstvo schválené pre značku Mercedes-Benz.



VÝSTRAHA

Ak spoločnosť Mercedes-Benz neponúka vhodný ochranný obal ani vhodnú ochrannú fóliu pre váš tabletový počítač, v tom prípade nie je tento tabletový počítač schválený na používanie v držiaku. Nepoužívajte tento tabletový počítač v držiaku.

Nepoužívajte svoj tabletový počítač v kombinácii s ochrannými obalmi a ochrannými fóliami, ktoré nie sú schválené pre tento tabletový počítač. Tabletový počítač sa môže v prípade nehody vyšmyknúť z držiaka a zasiahnuť vás a iné osoby, čo môže viesť k zraneniu.

Obsah dodávky

- (1) Držiak

Zmeny v technických detailoch oproti vyobrazeniam v návode na montáž sú vyhradené.

Dôležité bezpečnostné pokyny



VÝSTRAHA

Tabletový počítač odpúta vašu pozornosť od dopravného diania. Môžete stratiť kontrolu nad vašim vozidlom, a tým spôsobiť nehodu. Preto vždy odložte tabletový počítač z výhľadového poľa vodiča.



VÝSTRAHA

Skontrolujte držiak a vložený tabletový počítač pred každou jazdou so zameraním na pevné dosadnutie. V prípade potreby znovu namontujte držiak a tabletový počítač. Nepoužívajte poškodený držiak ani tabletové počítače bez ochrannej fólie a ochranného puzdra.

Neodborne namontované alebo poškodené držiaky/tabletové počítače sa môžu pri prudkom brzdení, náhlej zmene smeru jazdy alebo v prípade nehody uvoľniť, môžu byť vyvrhnuté do priestoru a zraniť cestujúcich.

Dôležité!

Pri sklápaní zadnej lavice dávajte pozor na to, aby sa zadná lavica nedostala do kolízie s držiakom. V opačnom prípade by ste mohli poškodiť tabletový počítač, držiak aj zadnú lavicu.

Pri nastavovaní a sklápaní sedadiel vozidla s namontovaným držiakom môže dôjsť ku kolízii so susediacimi konštrukčnými dielcami. Sedadlo vozidla nastavujte s prímernou opatrnosťou, aby ste zabránili vzniku vecných škôd.

Pokyny

Ak sa pri montáži vyskytnú ťažkosti, obráťte sa, prosím, na kvalifikovanú odbornú dielňu. Výrobca vozidla vám odporúča, aby ste pre tento účel využili služby autorizovaného servisu Mercedes-Benz.

Tabletové počítače nie sú určené pre extrémne teploty vyskytujúce sa vo vozidle, ktoré by ich mohli poškodiť. Preto odporúčame nenechávať tabletové počítače v zaparkovanom vozidle.

Nalepenie ochrannej fólie

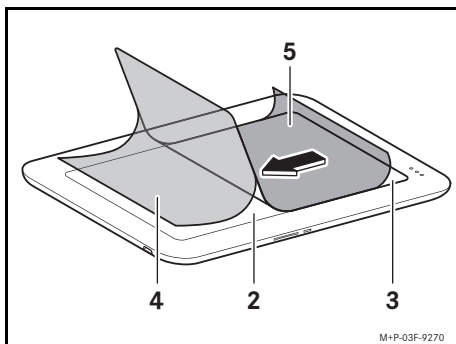


VÝSTRAHA

Displej tabletového počítača sa môže pri nehode rozbiť. Ak nie je na displeji nalepená ochranná fólia, hrozí nebezpečenstvo, že sa vy alebo iné osoby zraníte na úlomkoch displeja. Pred vložením tabletového počítača do ochranného obalu sa preto uistite, že je na displeji nalepená ochranná fólia.

Dôležité!

Ochrannú fóliu, prosím, nezlomte. Nedotýkajte sa lepiacej plochy ochrannej fólie. Takto zabránite vzniku vzduchových bublín a znečisteniu.



1. Vyčistite displej (2) pomocou dodanej handričky¹.
2. „Potiahnite príložku Krok ①“ a uvoľnite ofsetovú fóliu (4) do vzdialenosti približne 2 cm od ochrannej fólie (3).
3. Tvarovo presne priložte ochrannú fóliu (3) k displeju (2) a pritlačte ju.
4. „Potiahnite príložku Krok ①“ a pomaly stiahnite ofsetovú fóliu (4) z ochrannej fólie (3). Zároveň opatrne pritláčajte a stierajte ochrannú fóliu (3) pomocou stierky¹ v smere od bodu prvého priloženia, aby sa hladko prilepila.
5. „Potiahnite príložku Krok ②“ a odoberte hornú ofsetovú fóliu (5) z ochrannej fólie (3).
6. Vyleštite ochrannú fóliu (3) dodanou handričkou¹.

Upozornenie

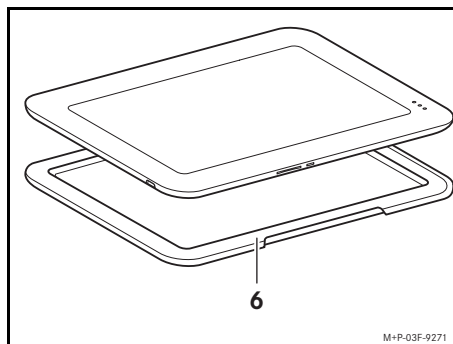
Malé vzduchové bubliny odstráňte jemným pritlačením stierky a jej posúvaním smerom k okraju. V prípade veľkých vzduchových bublín alebo znečistenia opatrne odlepte ochrannú fóliu z displeja. Vyčistite ochrannú fóliu pomocou valčeka na odstraňovanie chĺpkov a znovu ju prilepte.

Navlečenie ochranného obalu



VÝSTRAHA

Tabletový počítač bez ochranného obalu sa môže v prípade nehody vyšmyknúť z držiaka a zasiahnúť vás a iné osoby, čo môže viesť k zraneniu. Pred vložením tabletového počítača do držiaka sa preto uistite, že je na tabletovom počítači natahnutý ochranný obal.

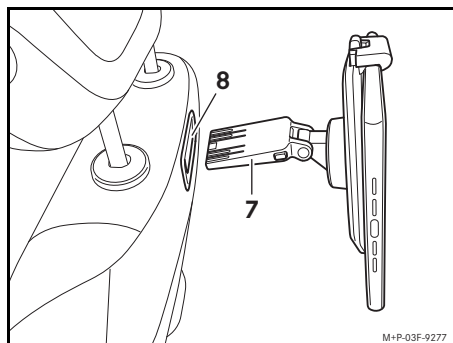


1. Položte tabletový počítač na ochranný obal (6).
2. Tvarovo presne natiahnite ochranný obal (6) cez okraje tabletového počítača a narovnajte ho.

Montáž držiaka

Dôležité!

Pred montážou držiaka odstráňte všetky produkty upevnené na tyčkách opierky hlavy, ako napríklad ramienka.



1. Podržte nohu (7) pri kryte predprípravy (8).

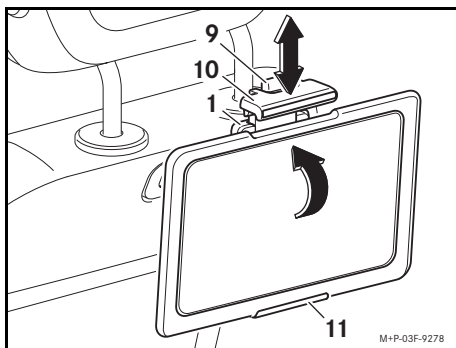
Upozornenie

Kryt sa pri vkladaní nohy automaticky odistí.

2. Vložte nohu (7) do predprípravy (8) tak, aby sa počuteľne zaistila.

1. Je súčasťou balenia ochrannej fólie.

Vloženie/vybratie tabletového počítača



1. Stlačte tlačidlo (9) a potiahnite upínacie zariadenie (10) smerom hore.

Dôležité!

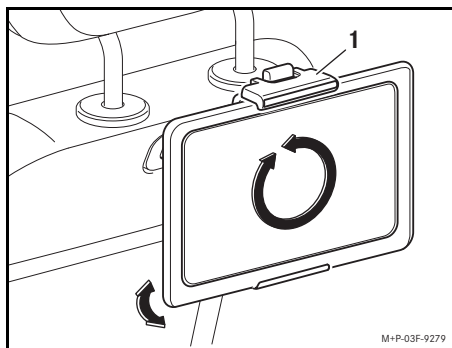
Dbajte na to, aby boli vybratia ochranného obalu osadené v rozsahu upínacieho zariadenia (10) a dolnej časti držiaka (11).

2. Nasadíte tabletový počítač, podľa vyobrazenia, na dolnú časť držiaka (11), nakloňte ho smerom k držiaku (1) a zaistíte proti prevráteniu.
3. Stlačte tlačidlo (9) a posuňte upínacie zariadenie (10) smerom dolu tak, aby dosadlo k tabletovému počítaču.
4. Skontrolujte pevné dosadnutie tabletového počítača.

Upozornenie

Po jednorazovom nastavení upínacieho zariadenia (10) v súlade s tvarom tabletového počítača je možné tabletový počítač vkladať a vyberať. S týmto cieľom potiahnite upínacie zariadenie (10) bez stlačenia tlačidla (9) jemne nahor.

Nastavenie držiaka



Držiak (1) sa dá otočiť o 360°. Takýmto spôsobom je možné používať tabletový počítač vo formáte na výšku i na šírku.

Nadstavec sa dá individuálne nastaviť pomocou natočenia.

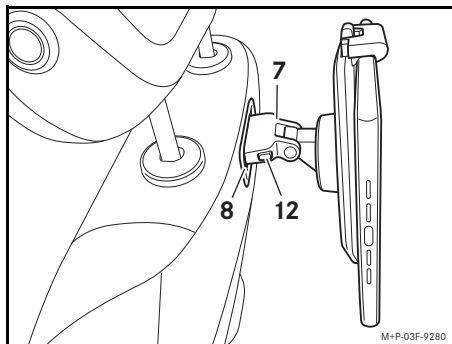
Demontáž držiaka



VÝSTRAHA

Držiak po každom použití vyberte z vozidla.

Držiak, ktorý je namontovaný vo vozidle, môže inak v prípade prudkého brzdzenia, náhlejšej zmeny smeru jazdy alebo nehody zraniť cestujúcich v oblasti zadných sedadiel!



Stlačte gombík (12) a vytiahnite nohu (7) z predprípravy (8).



Veljavnost

Držalo je odobreno za vozila s predpripravo za razvedrilni sistem in udobje. O veljavnosti za posamezni model se pozanimajte v svojem servisnem centru Mercedes-Benz.

Držalo se uporablja za pritrditev tabličnega računalnika v notranjosti vozila. Za uporabo držala potrebujete za vsak tablični računalnik, ki ga boste uporabljali v držalu, ustrezen zaščitni ovoj ter ustrezno zaščitno folijo. Ti posamezni deli so na voljo v servisnem centru Mercedes-Benz. Mercedes-Benz priporoča, da zaradi varnosti uporabljate samo opremo, ki jo je odobril Mercedes-Benz.



OPOZORILO

Če Mercedes-Benz za vaš tablični računalnik ne ponuja ustreznega zaščitnega ovoja in ustrezne zaščitne folije, tablični računalnik ni odobren za uporabo v držalu. Takšnega tabličnega računalnika ne uporabljajte v držalu.

Ne uporabljajte svojega tabličnega računalnika skupaj z zaščitnimi ovoji in zaščitnimi folijami, ki niso odobreni zanj. Tablični računalnik lahko pri nezgodi pade iz držala ter s premetavanjem poškoduje vas in druge osebe.

Obseg dobave

- (1) Držalo

Pridržujemo si pravico do sprememb tehničnih podrobnosti v primerjavi s slikami v navodilih za montažo.

Pomembni varnostni napotki



OPOZORILO

Tablični računalnik odvrta vašo pozornost od dogajanja v prometu. Pri tem lahko izgubite nadzor nad vozilom in povzročite nezgodo. Zato tablični računalnik vedno odstranite iz vidnega polja voznika.



OPOZORILO

Pred vsako vožnjo preverite, ali sta držalo in vstavljeni tablični računalnik trdno pritrjena. Po potrebi ponovno montirajte držalo in tablični računalnik. Ne uporabljajte poškodovanih držal ter tabličnih računalnikov brez zaščitne folije in zaščitnega ovoja.

Nepravilno nameščeno ali poškodovano držalo / tablični računalnik se lahko pri močnem zaviranju, ob nenadni spremembi smeri ali ob nezgodi sprostijo, premetava in poškodujejo potnike.

Pomembno!

Pri preklapu zadnje sedežne klopi pazite, da zadnja sedežna klop ne trči ob držalo. Sicer lahko poškodujete tablični računalnik, držalo in zadnjo sedežno klop.

Pri nastavljanju in preklapljanju sedežev vozila z nameščenim držalom lahko pride do trka s sosednjimi komponentami. Da bi preprečili stvarno škodo, bodite previdni pri nastavljanju sedeža vozila.

Opombe

V primeru težav pri montaži se obrnite na kvalificirano servisno delavnico. Mercedes-Benz priporoča enega od svojih servisnih centrov.

Tablični računalniki niso zasnovani za ekstremne temperature, ki lahko nastanejo v vozilu, in se lahko tako poškodujejo. Zato priporočamo, da tabličnega računalnika ne puščate v parkiranem vozilu.

Namestitvev zaščitne folije

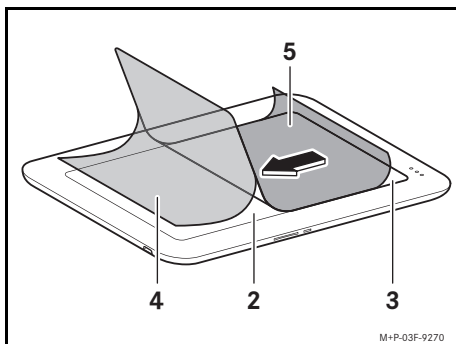


OPOZORILO

Zaslon tabličnega računalnika se lahko ob nezgodi razbije. Če na zaslonu ni nameščena zaščitna folija, se lahko vi ali druge osebe poškodujejo na drobcih zaslona. Preden vstavite tablični računalnik v zaščitni ovoj, se prepričajte, da je na zaslonu nameščena zaščitna folija.

Pomembno!

Ne upogibajte zaščitne folije. Ne dotikajte se površine za lepljenje zaščitne folije. Tako preprečite nastanek zračnih mehurčkov in vnos umazanije.



1. Zaslona (2) očistite z dobavljeno krpo¹.
2. »Povlecite jeziček Step ①« in odstranite nosilno folijo (4) za pribl. 2 cm z zaščitne folije (3).
3. Namestite zaščitno folijo (3) na zaslon (2), tako da se popolnoma prilega, in jo pritisnite.
4. »Povlecite jeziček Step ①« in počasi odlepите nosilno folijo (4) z zaščitne folije (3). Istočasno z dobavljenim raklom¹ od začetne točke lepljenja previdno pritiskajte in gladite zaščitno folijo (3).
5. »Povlecite jeziček Step ②« in odstranite zgornjo nosilno folijo (5) z zaščitne folije (3).
6. Zaščitno folijo (3) polirajte z dobavljeno krpo¹.

Opomba

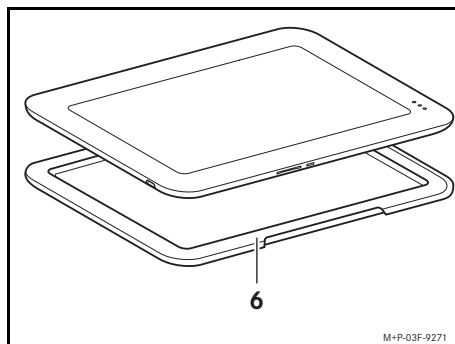
Z raklom narahlo potisnite majhne zračne mehurčke do roba in jih odstranite. Če opazite velike zračne mehurčke ali umazanijo, previdno odstranite zaščitno folijo z zaslona. Zaščitno folijo očistite s čistim valjčkom za čiščenje in jo ponovno namestite.

Namestitev zaščitnega ovoja



OPOZORILO

Tablični računalnik brez zaščitnega ovoja lahko pri nezgodi pade iz držala in s premetavanjem poškoduje vas in druge osebe. Zato pred vstavljanjem tabličnega računalnika v držalo poskrbite, da je na njem ustrezeni zaščitni ovoj.

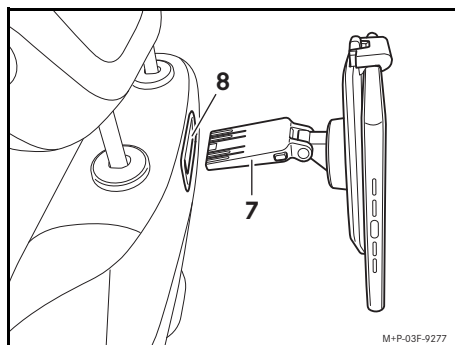


1. Tablični računalnik položite na zaščitni ovoj (6).
2. Zaščitni ovoj (6) povlecite čez robe tabličnega računalnika tako, da se mu popolnoma prilega, in ga poravnajte.

Montaža držala

Pomembno!

Pred montažo držala odstranite vse predmete, ki so nameščeni na prečnike vzglavnika, kot je npr. obešalnik.



1. Nogo (7) držite ob zaključni element predpriprave (8).

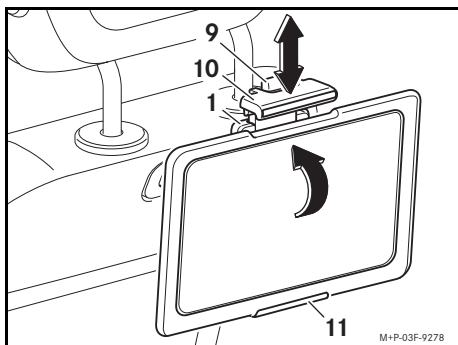
Opomba

Zaključni element se samodejno sprostí pri namestitvi noge.

2. Nogo (7) vstavite v predpripravo (8), tako da se slišno zaskoči.

1. Vključena v obseg dobave zaščitne folije.

Vstavljanje/odstranjevanje tabličnega računalnika



1. Pritisnite tipko (9) in povlecite napenjalnik (10) navzgor.

Pomembno!

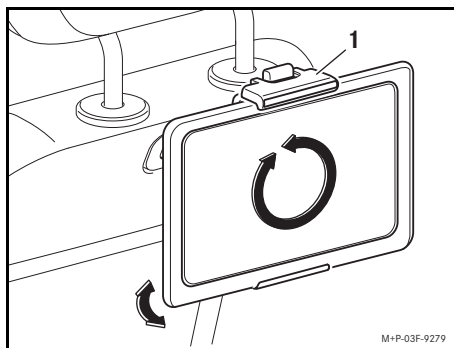
Pazite, da so vdolbine zaščitnega ovoja nameščene v območju napenjalnika (10) in spodnjega držala (11).

2. Tablični računalnik namestite na spodnje držalo (11), kot je prikazano na sliki, in ga obrnite v smeri nosilca (1) ter ga zavarujte pred prevračanjem.
3. Pritisnite tipko (9) in potisnite napenjalnik (10) navzdol, da se prilega tabličnemu računalniku.
4. Preverite, ali je tablični računalnik dobro pritrjen.

Opomba

Po enkratni nastavitvi napenjalnika (10) na tablični računalnik se lahko ta tablični računalnik vstavi in odstrani. Za to napenjalnik (10) brez pritiskanja tipke (9) rahlo povlecite navzgor.

Poravnava držala



Držalo (1) je mogoče obračati za 360°. Tako je mogoče tablični računalnik uporabljati v pokončnem ali ležečem načinu.

Nastavek je mogoče individualno nastaviti z nagibanjem.

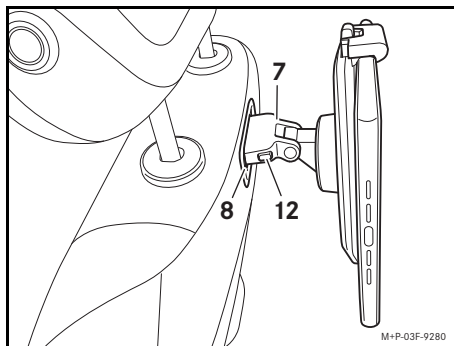
Demontaža držala



OPOZORILO

Po vsaki uporabi držalo odstranite iz vozila.

Če je v vozilu montirano držalo, lahko pri močnem zaviranju, nenadni spremembi smeri ali ob nezgodi poškoduje potnike v zadnjem delu vozila!



Pritisnite gumb (12) in izvlecite nogo (7) iz predpriprave (8).



Geçerlilik

Tutucu, eğlence sistemi ve konfor montaj ön donanımına sahip araçlar için serbest bırakılmıştır. İlgili modelin geçerliliği hakkında bilgi edinmek için, lütfen Mercedes-Benz yetkili servisimize başvurun.

Tutucu, araç iç mekanında tablet PC'lerin sabitlenmesine yarar. Tutucuyu kullanabilmek için tutucuda taşınacak olan her tablet PC için uygun bir koruyucu kılıf ve ayrıca uygun bir koruyucu folyoya ihtiyacınız vardır. Bu parçaları, Mercedes-Benz yetkili servisimizden temin edebilirsiniz. Mercedes-Benz, emniyet nedenlerinden dolayı sadece Mercedes-Benz için kullanımı serbest bırakılmış olan aksesuarları kullanmanızı tavsiye eder.



UYARI

Mercedes-Benz tarafından tablet PC'niz için uygun bir koruyucu kılıf ve ayrıca uygun bir koruyucu folyo sunulmuyorsa, bu durumda bu tablet PC tutucuda kullanılmak üzere serbest bırakılmamıştır. Bu tablet PC'yi tutucuda kullanmayın.

Tablet PC'nizi, bu tablet PC için serbest bırakılmamış koruyucu kılıflar ve koruyucu folyolar ile birlikte kullanmayın. Tablet PC, bir kazada tutucudan kayabilir ve etrafa savrulurken sizi ve diğer kişileri yaralayabilir.

Teslimat kapsamı

- (1) Tutucu

Montaj talimatında belirtilen resimlerle karşılaştırıldığında teknik detaylarda değişiklik yapma hakkı saklı tutulur.

Önemli emniyet hatırlatmaları



UYARI

Bir tablet PC, trafik akışına olan dikkatinizi dağıtır. Aracınızın kontrolünü kaybedebilir ve bundan dolayı bir kazaya neden olabilirsiniz. Bu nedenle tablet PC'yi her zaman sürücünün görüş alanından kaldırın.



UYARI

Tutucunun ve takılan tablet PC'nin sıkı bir şekilde yerine oturup oturmadığını her sürüşten önce kontrol edin. Tutucuyu ve tablet PC'yi ihtiyaç halinde yeniden monte edin. Hasar görmüş bir tutucu ve koruyucu kılıf ile birlikte koruyucu folyosu olmayan bir tablet PC kullanmayın.

Usulüne uygun monte edilmemiş veya hasar görmüş tutucu/tablet PC güçlü frenlemede, ani yön değişikliğinde veya bir kazada çözülebilir, etrafa savrulabilir ve araçtaki kişileri yaralayabilir.

Önemli!

Arka koltuk sırasını yatırırken, arka koltuk sırasının tutucuya çarpmasına dikkat edin. Aksi takdirde tablet PC'ye, tutucuya ve arka koltuk sırasına hasar verebilirsiniz.

Tutucusu monte edilmiş araç koltukları, ayarlanırken ve yatırılırken yakınındaki yapı parçalarına çarpabilir. Maddi hasarlardan kaçınmak için araç koltuğunu dikkatlice ayarlayın.

Hatırlatmalar

Montaj sırasında zorlukların yaşanması durumunda, lütfen bir yetkili servise başvurun. Mercedes-Benz, bunun için bir Mercedes-Benz yetkili servisini tavsiye eder.

Tablet PC'ler, araçta oluşan aşırı sıcaklıklar için tasarlanmamıştır ve bundan dolayı hasar görebilir. Bu nedenle tablet PC'lerin park halindeki araçta bırakılmaması tavsiye edilir.

Koruyucu folyonun uygulanması

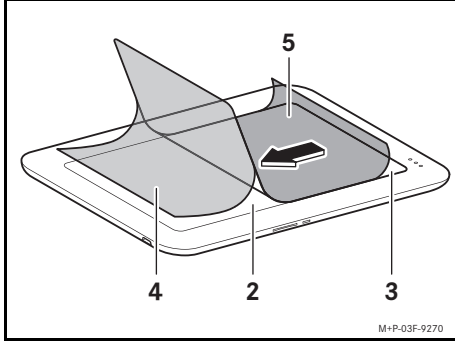


UYARI

Tablet PC'nin ekranı bir kazada kırılabilir. Ekran koruyucu folyo uygulanmadysa, ekranın kırık parçaları yüzünden sizin veya başka kişilerin yaralanma tehlikesi söz konusudur. Bu nedenle tablet PC'yi koruyucu kılıfa takmadan önce koruyucu folyonun ekrana uygulandığından emin olun.

Önemli!

Lütfen koruyucu folyoyu katlamayın. Koruyucu folyonun yapışkan yüzeyine dokunmayın. Böylece hava kabarcıklarını ve kir kalıntılarını önlemiş olursunuz.



1. Ekranı (2), birlikte verilen bez¹ ile temizleyin.
2. "Adım ①" kulakçığını çekin ve taşıyıcı folyoyu (4) yaklaşık 2 cm koruyucu folyodan (3) ayırın.
3. Koruyucu folyoyu (3) şekle uygun olarak ekrana (2) yerleştirin ve bastırın.
4. "Adım ①" kulakçığını çekin ve taşıyıcı folyoyu (4) yavaşça koruyucu folyodan (3) çekerek çıkartın. Aynı anda koruyucu folyoyu (3), birlikte verilen çekçek¹ ile başlangıç noktasından itibaren dikkatlice bastırın ve düzleyin.
5. "Adım ②" kulakçığını çekin ve üstteki taşıyıcı folyoyu (5) koruyucu folyodan (3) ayırın.
6. Koruyucu folyoyu (3), birlikte verilen bez¹ ile silin.

Hatırlatma

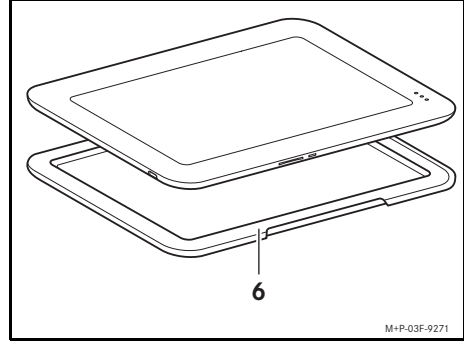
Küçük hava kabarcıklarını çekçek yardımıyla hafif bir baskı altında kenara doğru iterek ortadan kaldırın. Büyük hava kabarcıklarında veya kir kalıntılarında koruyucu folyoyu dikkatlice ekrandan ayırın. Koruyucu folyoyu temiz bir tüy toplayıcı rulo ile temizleyin ve tekrar uygulayın.

Koruyucu kılıfın takılması



UYARI

Koruyucu kılıfı olmayan bir tablet PC, bir kazada tutucudan kayabilir ve etrafa savrulurken sizi ve diğer kişileri yaralayabilir. Bu nedenle tablet PC'yi tutucuya takmadan önce tablet PC'nin uygun bir koruyucu kılıfa yerleştirildiğinden emin olun.

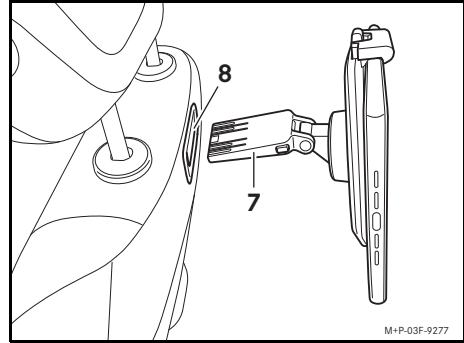


1. Tablet PC'yi koruyucu kılıfın (6) üzerine bırakın.
2. Koruyucu kılıfı (6) şekle uygun olarak tablet PC'nin kenarlarına çekerek geçirin ve hizalayın.

Tutucunun monte edilmesi

Önemli!

Tutucuyu monte etmeden önce koltuk başlığının çubuğuna sabitlenmiş, örneğin elbise askısı gibi tüm ürünleri çıkartın.



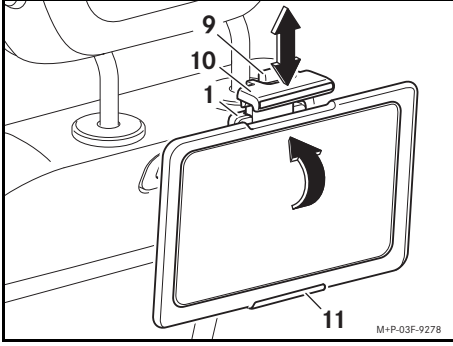
1. Ayağı (7) montaj ön donanım çerçevesine (8) doğru tutun.

Hatırlatma

- Çerçevenin kilidi, ayak takılırken otomatik olarak açılır.
2. Ayağı (7), duyulur bir şekilde yerine oturana kadar montaj ön donanımına (8) yerleştirin.

1. Koruyucu folyonun teslimat kapsamında bulunmaktadır.

Tablet PC'nin takılması/çıkartılması



1. (9) tuşuna basın ve sıkıştırma elemanını (10) yukarıya doğru çekin.

Önemli!

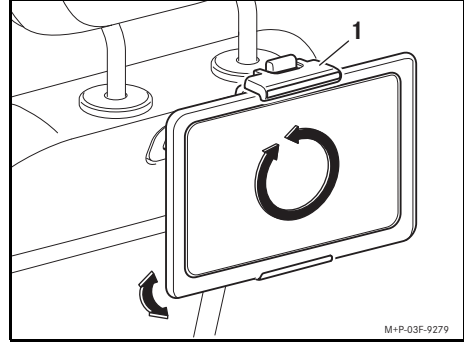
Koruyucu kılıf açıklıklarının, sıkıştırma elemanı (10) ve alttaki tutucu eleman (11) alanında olmamasına dikkate edin.

2. Tablet PC'yi, resimde gösterildiği gibi alttaki tutucu elemana (11) yerleştirin, tutucu (1) yönünde hareket ettirin ve devrilmeye karşı emniyete alın.
3. (9) tuşuna basın ve sıkıştırma elemanını (10), tablet PC'ye dayanana kadar aşağıya doğru itin.
4. Tablet PC'nin sıkı bir şekilde yerine oturup oturmadığını kontrol edin.

Hatırlatma

Sıkıştırma elemanı (10) bir kez tablet PC'ye göre ayarlandıktan sonra, bu tablet PC takılabilir ve çıkartılabilir. Bunun için (9) tuşuna basmadan sıkıştırma elemanını (10) hafifçe yukarıya doğru çekin.

Tutucunun hizalanması



Tutucu (1) 360° döndürülebilir. Bu sayede tablet PC dikey veya yatay formatta kullanılabilir.

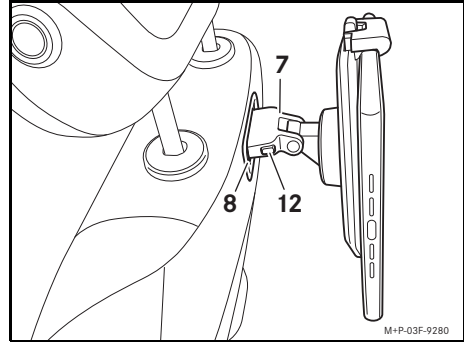
Başlık, eğilerek bireysel olarak ayarlanabilir.

Tutucunun sökülmesi



UYARI

Tutucuyu, her kullanımdan sonra araçtan çıkartın. Aksi takdirde, araca monte edilmiş bir tutucu; güçlü frenlemede, ani yön değişikliğinde veya bir kazada arka bölümdeki yolcuları yaralayabilir!



Düğmeye (12) basın ve ayağı (7) montaj ön donanımından (8) çekin.



في حالة ظهور صعوبات عند التركيب رجاءً توجه لورشة فنية متخصصة. تتصكح شركة مرسيدس-بنز لهذا الغرض بمركز خدمة مرسيدس-بنز.

الحواسيب اللوحية غير مُعدة لدرجات الحرارة الشديدة الداخلة للسيارة وقد تتعرض للضرر نتيجة لذلك. لهذا السبب يُنصح بعدم ترك الحواسيب اللوحية في السيارة التي تم صفها.

وضع الشريط الواقي

تحذير



من الممكن أن تنكسر شاشة الحاسوب اللوحي في حالة وقوع حادث. إذا لم يتم وضع الشريط الواقي على الشاشة، يوجد خطر إصابتك أنت أو أشخاص آخرين نتيجة قطع الشاشة المكسرة. لهذا السبب تأكد قبل إدخال الحاسوب اللوحي في الغطاء الواقي، من أنه قد تم وضع الشريط الواقي على الشاشة.

هام!

لا تقم بثنى الشريط الواقي. لا تلمس سطح التصيق الشريط الواقي. هكذا تتجنب تكون فقاعات هواء وفتحات اتساخ.

سريان المفعول

حامل مُصرح به للسيارات ذات التجهيز المُسبق لنظام الترفيه والراحة. رجاءً استفسر عن سريان مفعول الطراز المعني لدى مركز خدمة مرسيدس-بنز الخاص بك.

يُستخدم الحامل لتثبيت حواسيب لوحية في المقصورة الداخلية للسيارة. لاستخدام الحامل تحتاج لكل حاسوب لوحي، الذي يجب أخذه في الحامل، لغطاء واقي مناسب وشريط واقي مناسب. الأجزاء البديلة هذه يمكن الحصول عليها لدى مركز خدمة مرسيدس-بنز الخاص بك. تتصح شركة مرسيدس-بنز لدواعي السلامة فقط استخدام الملحقات المُصرح بها لمرسيدس-بنز.



تحذير

في حالة عدم عرض غطاء واقي وشريط واقي مناسب لحاسوبك اللوحي من قبل شركة مرسيدس-بنز، هذا يعني أن هذا الحاسوب اللوحي غير مُصرح باستخدامه في الحامل. لا تستخدم هذا الحاسوب اللوحي في الحامل.

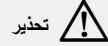
لا تستخدم حاسوبك اللوحي مع أغطية واقية وأشرطة واقية غير مَرَّح بها لهذا الحاسوب اللوحي. من الممكن أن ينزلق حاسوب لوحي من الحامل في حالة وقوع حادث ونتيجة لذلك أن يتطاير وأن يُعرضك أنت وأشخاص آخرين للإصابة.

حجم التوريد

- (1) الحامل

تم الاحتفاظ بتغييرات التفاصيل التقنية بما يتعلق في صور دليل التركيب.

إرشادات السلامة الهامة



تحذير

حاسوب لوحي يصرف انتباهك عن حركة المرور. من الممكن أن تفقد السيطرة على سيارتك وتُسبب نتيجة لذلك بوقوع حادث. لهذا السبب قم دائماً بإبعاد الحاسوب اللوحي عن مجال رؤية السائق.



تحذير

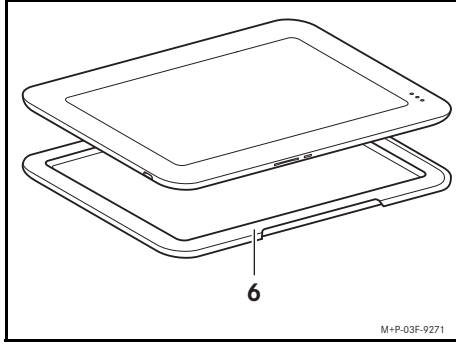
افحص الحامل والحاسوب اللوحي المُركب قبل كل رحلة من حيث الثبات. قم عند الحاجة بتركيب الحامل والحاسوب اللوحي من جديد. لا تستخدم أي حامل مُتضرر ولا أية حواسيب لوحية بدون غطاء واقي وشريط واقي.

حوامل / حواسيب لوحية غير مُركبة بشكل صحيح أو مُتضررة قد تتطاير في حالة فرملة شديدة، تغيير اتجاه مفاجئ أو وقوع حادث وإصابة الركاب.

هام!

احرص عند طي كنبية الجلوس الخلفية على عدم تصادم كنبية الجلوس الخلفية بالحامل. وإلا فقد يتضرر الحاسوب اللوحي، الحامل وكنبة الجلوس الخلفية. عند ضبط وطي مقاعد السيارة المُركب بها حامل من الممكن حدوث تصادم مع الأجزاء المحيطة. قم بضبط مقعد السيارة بحذر مناسب لتجنب حدوث أضرار مادية.

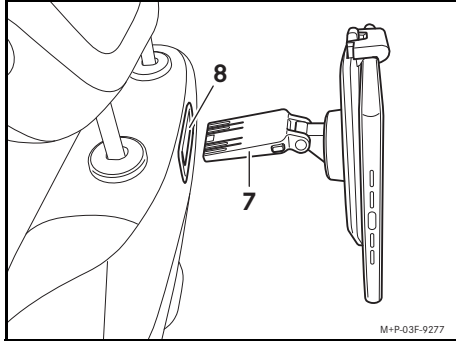
إرشادات



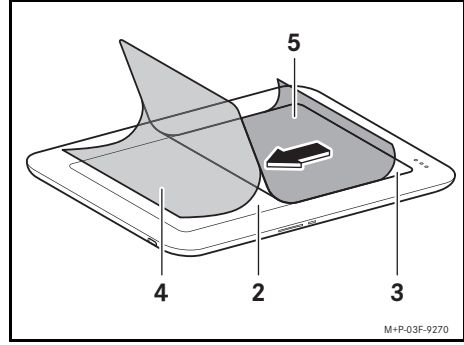
1. ضع الحاسوب اللوحي على الغطاء الواقي (6).
2. مرر الغطاء الواقي (6) بشكل متداخل على أطراف الحاسوب اللوحي ووجهه.

تركيب الحامل هام!

قم قبل تركيب وسيلة التثبيت جميع المنتوجات المثبتة على قواعد مخادع الرأس، مثلًا علاقة الملايس.



1. ضع القدم (7) على غطاء التجهيز المُسبق (8).
- إرشاد
- يتم تحرير قفل الغطاء عند وضع القدم أوتوماتيكياً.
2. قم بتركيب القدم (7) في التجهيز المُسبق (8)، حتى تثبت بصوت مسموع.



1. قم بتنظيف الشاشة (2) بواسطة المنديل المورد¹.
2. قم بسحب الطرف ① -اللاصق وحرر رقيقة الحامل (4) حوالي 2 سم من الشريط الواقي (3).
3. ضع الشريط الواقي (3) بشكل متداخل على الشاشة (2) واضغطه.
4. اسحب الطرف ① -اللاصق وأنزع بحذر رقيقة الحامل (4) من على الشريط الواقي (3). وفي نفس الوقت اضغط على الشريط الواقي (3) بواسطة وسيلة المسح المرफقة¹، من أول نقطة لمس بحذر وامسح بشكل جيد.
5. اسحب الطرف ② -الطرف اللاصق وإنزع رقيقة الحامل العلوية (5) من على الشريط الواقي (3).
6. قم بتلميع الشريط الواقي (3) بواسطة المنديل المورد¹.

إرشاد

قم بإزالة فقاعات الهواء الصغيرة مع ضغط خفيف بواسطة الماسح المطاطي حتى الطرف. في حالة وجود فقاعات هواء أو فتحات اتساخ كبيرة قم بإزالة الشريط الواقي بحذر من على الشاشة. قم بتنظيف الشريط الواقي بعجلة وبر نظيفة وضعه من جديد.

تلييس الغطاء الواقي

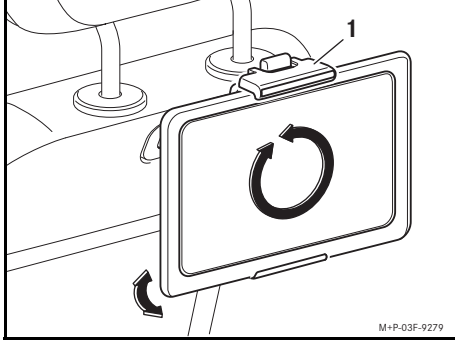


حاسوب لوحي بدون غطاء واقي من الممكن أن ينزلق من الحامل في حالة وقوع حادث ونتيجة لذلك أن يطاير وأن يُعرضك أنت وأشخاص آخرين للإصابة. لهذا السبب تأكد قبل وضع الحاسوب اللوحي في الحامل، من أن الحاسوب اللوحي مُلبس بغطاء واق مناسب.

1. موجود في حجم توريد الشريط الواقي.

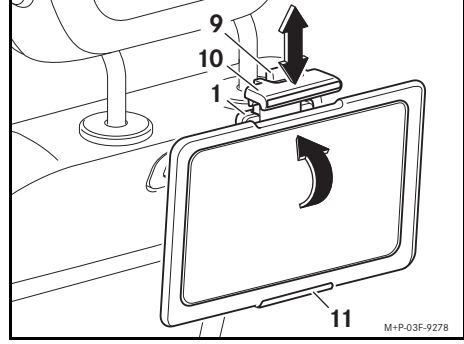
وضع/ سحب الحاسوب اللوحي

توجيه الحامل

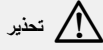


الحامل (1) قابل للدوران بمقدار 360°. نتيجة لذلك من الممكن استخدام الحاسوب اللوحي بشكل طولي أو عرضي. من الممكن ضبط الجزء الإضافي شخصياً من خلال القلب.

فك الحامل

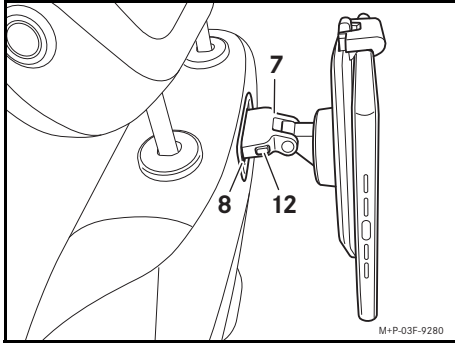


1. اضغط الزر (9) واسحب تجهيزة الشد (10) إلى أعلى.
هام!
احرص على ثبات فتحات الغطاء الواقي في نطاق تجهيزة الشد (10) وأسفل وسيلة التثبيت السفلية (11).
2. ضع الحاسوب اللوحي، كما هو موضح، على وسيلة التثبيت السفلية (11)، حركه في اتجاه الحامل (1) وقم بتأمينه ضد القلب.
3. اضغط الزر (9) وحرك تجهيزة الشد (10) إلى أسفل حتى تكون على الحاسوب اللوحي.
4. فحص ثبات موضع الحاسوب اللوحي.
إرشاد
بعد ضبط تجهيزة الشد (10) لمرة واحدة على الحاسوب اللوحي، من الممكن وضع وسحب الحاسوب اللوحي هذا. لهذا الغرض اسحب تجهيزة الشد (10) بدون ضغط الزر (9) بسهولة إلى أعلى.



تحذير

قم بإزالة الحامل بعد كل استخدام من السيارة.
حامل مُركب في السيارة قد يُعرض الركاب في الخلف في حالة الفرملة الشديدة، تغيير الاتجاه المفاجيء أو في حالة وقوع حادث للإصابة!



اضغط الزر (12) واسحب القدم (7) من التجهيز المُسبق (8).

